
**شرح**

رگلاتور فشارگاز با شیر اطمینان داخلی SET252H برای فشار ورودی تا ۵ بار قابل استفاده است. این کنترل دارای شیر اطمینان داخلی و مکانیزم حذف تاثیر نوسانات فشار ورودی بوده و فشار خروجی یکنواخت و قابل اعتمادی را از ظرفیتهای پایین تا ظرفیت بالا تامین می نماید.

دارای گواهینامه دانش نماد COC از سازمان ملی استاندارد برای فشار ۰/۵ تا ۵ بار

مطابق با استاندارد EN ۸۸-۲

مطابق با بند ۱۷-۱۱-۲-۶ مبحث هفدهم از مقررات ملی ساختمان

**طبقه بندی**

AC۲۰ رده دقت

SG۳۰ رده فشار قفل

**گروه**

۲ (مطابق ۱-۶۰۲۷ INSO و EN۱۳۶۱۱)

**دامنه دما**

-۱۵ C تا ۶۰ C

**نوع گاز**

گاز طبیعی، گاز مایع، هوا، گاز شهری

**اتصالات**
**رزوه‌ای**

DN۴۰ (Rp ۱/۲)

DN۵۰ (Rp۲)

مطابق استاندارد EN ۱۰۲۲۶ و ISO ۷-۱

فلانچ ها مطابق استاندارد ISO۷۰۰۵ و DIN۱۰۹۲-۴

حداکثر فشار ورودی کاری (P<sub>1</sub>) ۵ bar - ۰/۵

**ضریب ایمنی**

f = ۴ (۲۰ bar = ۴x۵ مطابق با INSO ۲۲۱۰۷ پیوست ج بند ۱-۶)

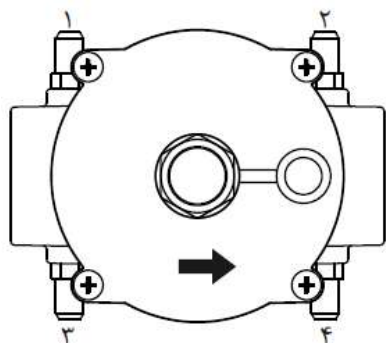
**دامنه فشار خروجی P<sub>2</sub> و انتخاب فنرها**

P <sub>2</sub> (mbar)	رنگ	کد فنر	DfW <sub>au</sub> (mbar) دامنه اختلاف فشار تخلیه شیر اطمینان	رنگ	کد فنر
۱۰ - ۲۲	زرد - سبز	SYG22/29X100/120	۱۰ - ۲۰	نارنجی	SO13/17x40/60
۱۷ - ۳۲	قهوه ای - قرمز	SBR22/29X140/180	۱۵ - ۴۰	آبی	SB18/18,4x45/85
۳۲ - ۶۰	قهوه ای - زرد	SBY25/29X155/160	۱۵ - ۴۰	آبی	SB18/18,4x45/85
۵۰ - ۹۵	قهوه ای - آبی	SBB32/29X123/155	۴۰ - ۸۰	زرد	SY20/17x54/90
۸۵ - ۱۸۰	سفید	SW35/29X125/140	۴۰ - ۸۰	زرد	SY20/17x54/90
۱۵۰ - ۳۵۰*	بی رنگ	SC45/29X98/80	۵۰ - ۱۲۰	قرمز	SR25/18x50/85
۳۰۰ - ۵۰۰*	قهوه ای - سیاه	SBD45/29,4X95/90	۵۰ - ۱۲۰	قرمز	SR25/18x50/85
۵۰۰ - ۷۵۰*	قهوه ای - سیاه	SBD45/29,4X95/90	۵۰ - ۱۲۰	قرمز	SR25/18x50/85

\*دستیابی به این دامنه فشار صرفاً با دیافراگم تقویت شده مقدور است.

**محل های انتخابی نافی اندازه گیری فشار**

موقعیت ۴ گزینه‌ی کارخانه می باشد.



▲ دید از بالا (نما شماتیک است)

SET252H  
/DN50  
/5  
/85150  
/T4  
SET252H/DN50/5/85150/T4

**نحوه سفارش کالا**

مثال :

نوع کالا

اندازه رزوه (Rp۲)

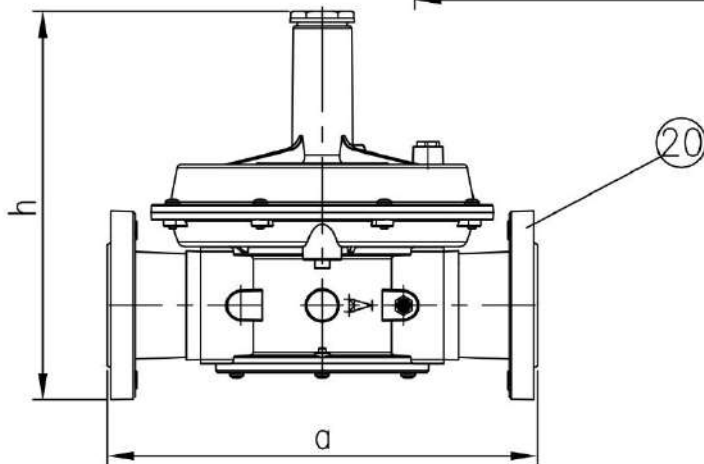
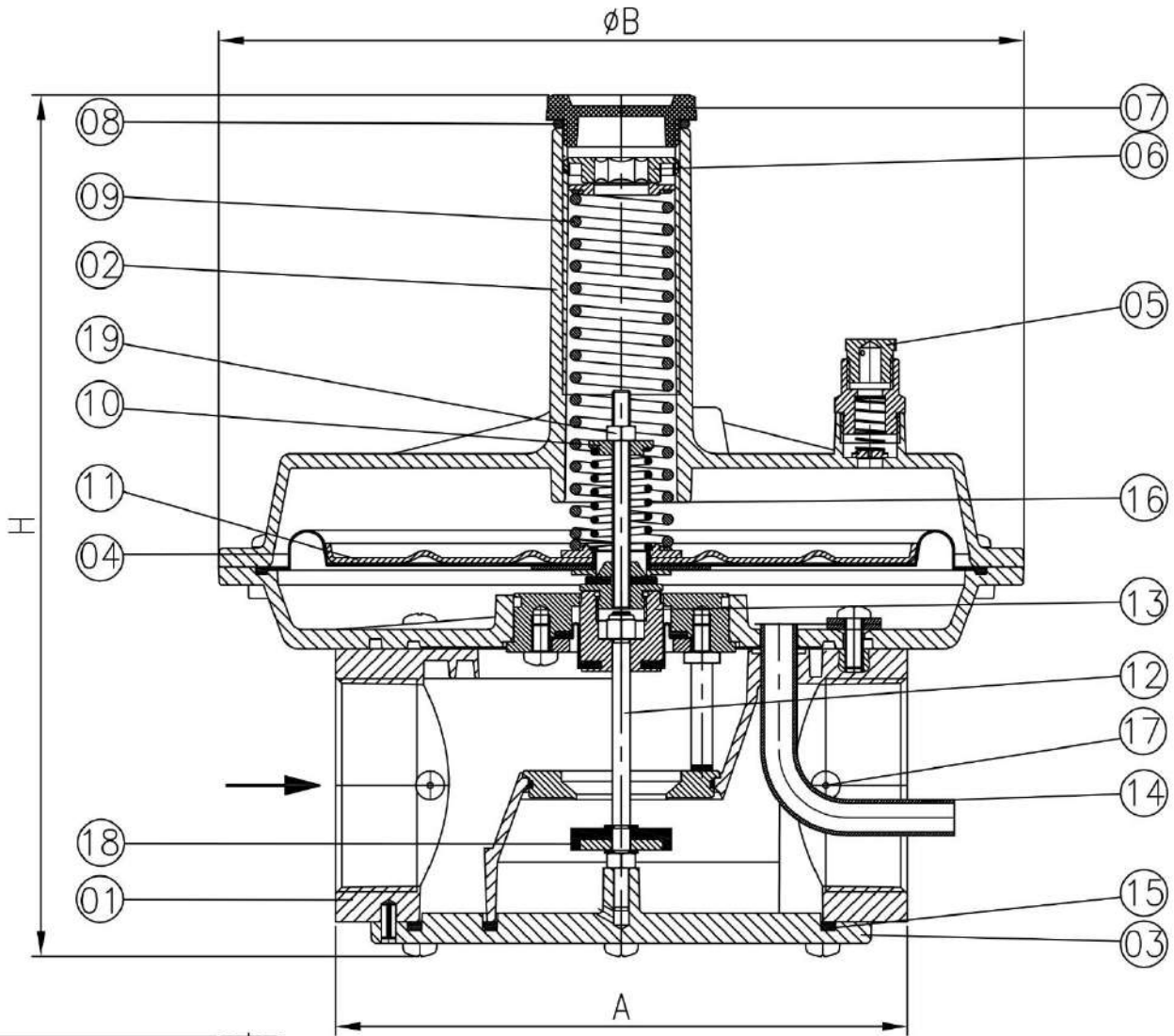
فشار ورودی (۰/۵ - ۵ bar)

فشار خروجی (۸۵ - ۱۵۰ mbar)

نافی اندازه گیری فشار (در خروجی)

کد سفارش

اتصال	وزن kg	A	B	H	h	a
DN40,50	3.5	160	225	241	—	—
FL40	5.7	—	225	—	256	335
FL50	5.3	—	225	—	256	290



آلومینیوم	وسط فلانچ	20	آلومینیوم	نشمگاه فنر	10
برنج	مهره تنظیم	19	فولاد زنگ نزن	فنر (مطلق جدول)	09
آلومینیوم-ان بی آر	سوپاپ	18	ان بی آر	لورینگ	08
برنج	نافی اندازه گیری فشار	17	پلاستیک	در پوش پیچی	07
فولاد زنگ نزن	فنر (مطلق جدول)	16	برنج	پیچ تنظیم	06
ان بی آر	لورینگ	15	برنج	درپوش تنفس	05
آلومینیوم	لوله حسگر	14	ان بی آر	دیافراگم عملیاتی	04
برنج	کاسه دیافراگم	13	آلومینیوم	کفی	03
برنج	محور	12	آلومینیوم	یوپی	02
فولاد کالانیزه	صفحه دیافراگم	11	آلومینیوم	بدنه	01
جنس	شماره نام قطعه جزء		جنس	شماره نام قطعه جزء	

ظرفیت گاز طبیعی (Nm<sup>3</sup>/h)

قطر لوله	P <sub>2</sub> (mbar)	فشار ورودی P <sub>1</sub> (mbar)					
		۰/۵ bar	۱ bar	۲ bar	۳ bar	۴ bar	۵ bar
DN40	۲۰	۲۷۰	۴۳۰	۶۹۰	۷۰۰	۷۰۰	۷۰۰
	۳۰	۲۷۰	۴۳۰	۶۹۰	۷۰۰	۷۰۰	۷۰۰
	۵۰	۲۷۰	۴۳۰	۷۰۰	۸۶۰	۸۷۰	۸۹۰
	۱۰۰	۲۶۰	۴۲۰	۶۹۰	۹۵۰	۱۰۵۰	۱۰۷۰
	۲۰۰	۲۰۰	۳۴۰	۶۰۰	۸۵۰	۱۰۲۰	۱۱۷۰
	۳۰۰	۱۹۰	۳۸۰	۶۷۰	۹۴۰	۱۱۶۰	۱۳۸۰
DN50	۲۰	۳۰۰	۴۶۰	۷۵۰	۹۹۰	۱۲۹۰	۱۵۰۰
	۳۰	۳۰۰	۴۶۰	۷۵۰	۱۰۰۰	۱۳۰۰	۱۵۰۰
	۵۰	۳۰۰	۴۶۰	۷۵۰	۱۰۰۰	۱۳۰۰	۱۵۰۰
	۱۰۰	۲۸۰	۴۵۰	۷۴۰	۱۰۰۰	۱۳۰۰	۱۵۰۰
	۲۰۰	۲۲۰	۳۷۰	۶۶۰	۹۳۰	۱۱۶۰	۱۴۱۰
	۳۰۰	۲۱۰	۳۹۰	۷۰۰	۹۶۰	۱۲۵۰	۱۵۰۰
DN50 با لوله خروجی DN80	۲۰	۳۰۰	۴۷۰	۷۶۰	۱۰۰۰	۱۳۰۰	۱۵۰۰
	۳۰	۳۰۰	۴۷۰	۷۶۰	۱۰۰۰	۱۳۰۰	۱۵۰۰
	۵۰	۳۰۰	۴۷۰	۷۶۰	۱۰۰۰	۱۳۰۰	۱۵۰۰
	۱۰۰	۲۸۰	۴۶۰	۷۵۰	۱۰۱۰	۱۳۰۰	۱۵۰۰
	۲۰۰	۲۴۰	۴۱۰	۷۱۰	۹۷۰	۱۱۰۰	۱۴۱۰
	۳۰۰	۲۲۰	۴۲۰	۷۳۰	۹۹۰	۱۳۰۰	۱۵۰۰

با توجه به بالا بودن ظرفیت ها بعضی از مقادیر از منابع خارجی اقتباس شده است.

## دستورالعمل‌ها

این دفترچه نحوه نصب، اجرا و استفاده صحیح از این محصول را آموزش می‌دهد. وجود این دفترچه در مکان‌هایی که از این محصول استفاده می‌شود الزامی است. در صورت نیاز به اطلاعات بیشتر در خصوص نصب، تعمیر، یا هر مورد دیگری که در دفترچه راهنما موجود نمی‌باشد، می‌توانید با واحد فنی ستاک تماس بگیرید.

### مقررات ملی ساختمان مبحث هفدهم بند ۱۷-۱۱-۲-۶ (گزیده)

تجهیزات تقلیل‌دهنده فشار باید طوری نصب شوند که در برابر صدمات خارجی محفوظ باشند. محل نصب باید به صورت مستقیم با فضای آزاد در ارتباط باشد، در صورت عدم وجود ارتباط مستقیم با فضای آزاد، باید مسیر تخلیه (تنفس) با قطر مناسب به فضای باز لوله‌کشی شود تا تخلیه گاز ناشی از افزایش فشار بدون خطر باشد. هم‌چنین پیش‌بینی‌های لازم برای جلوگیری از ورود آب، حشرات و اشیاء خارجی به داخل مسیر به عمل آید. اتصال مسیر تخلیه به مسیر دودکش دستگاه‌ها به هیچ وجه مجاز نمی‌باشد.

### هشدار:

- انتخاب، نصب و نگهداری هر محصول باید توسط افراد متخصص و پس از مطالعه داده‌های فنی و دستورالعمل‌ها انجام شود.
- کنترل تنها باید برای هدفی که ساخته شده است مورد استفاده قرار گیرد.
- مشتری اجازه استفاده از سیالی به غیر از موارد بیان شده را ندارد.
- شرایط رگلاتور باید در محدوده‌های تعیین‌شده روی برچسب محصول و مشخصات داده شده در این راهنما باشد. مشتری مسئول عملکرد صحیح سایر کنترل‌ها به منظور حفظ محدوده مجاز فشار می‌باشد.
- در صورت نیاز به انجام تعمیرات یا تعویض قطعات، تنها قطعات تاییدشده توسط سازنده می‌تواند استفاده شود. در صورت استفاده از قطعات متفرقه نه تنها ضمانت و پشتیبانی خاتمه می‌یابد بلکه احتمال اشکال در عملکرد کنترل نیز وجود دارد.
- اگر کنترل در محیط باز نصب شده است لازم است تا سقفی به منظور حفاظت در مقابل باران و اکسید شدن روی آن نصب گردد. سازنده مسئولیتی در خصوص خسارات به وجود آمده در اثر استفاده نادرست ندارد.

### ملاحظات پیش از نصب

- قبل از شروع نصب، مسیر گاز باید بسته شده و تا پایان تحت نظارت باشد.
- به علامت جهت عبور گاز روی بدنه توجه شود.
- اطمینان حاصل کنید که فشار خط گاز کمتر از فشار بیشینه مشخص شده روی برچسب کنترل می‌باشد.
- هر نوع درپوش محافظ که با هدف نگهداری در زمان انبارش اضافه شده است باید برداشته شود.
- دقت شود تمامی اجزا و لوله‌ها باید تمیز و عاری از هرگونه جسم خارجی باشند.
- در هنگام نصب کنترل در خط گاز از محل قرارگیری فنر(بوقی) به عنوان اهرم استفاده نشود.
- در صورت استفاده از اتصال غیر استاندارد با رزوه موازی، طول رزوه شده روی لوله باید متناسب با طول رزوه روی محصول باشد تا به قطعات داخلی کنترل آسیب نزنند.
- برای اتصالات فلانچی باید از هم‌محوری و توازی فلانچ‌ها و متناسب بودن فضا با توجه ضخامت گازبندها اطمینان حاصل شود تا از وارد آمدن تنش‌های مکانیکی ناخواسته به بدنه کنترل جلوگیری شود.
- به‌طور کلی بهتر است به توصیه‌هایی که باعث جلوگیری از اتفاقات ناخواسته می‌شود توجه شود. برای مثال: بازرسی منظم سالانه و پیش‌بینی هدایت گازهای منتشر شده احتمالی از طریق اگزوزهای مناسب به خارج.
- در شرایط خاص مانند مکان‌های فاقد تهویه، ضعیف بودن بازرسی‌های دوره‌ای یا مجاورت خط گاز با تجهیزات پرخطر نظیر دستگاه‌های جوش و قوس الکتریکی که می‌تواند باعث آسیب‌های جبران‌ناپذیر گردد، لازم است شرایط مورد تحلیل و بررسی قرار گرفته و تمهیدات لازم برقرار شود و از تطبیق محصول و استانداردهای آن با شرایط اطمینان حاصل شود.

1	تاریخ بازنگری	موضوع بازنگری	تایید کننده
شماره	تاریخ بازنگری	موضوع بازنگری	تایید کننده
تهیه و تنظیم: خامسی پور	تایید کننده: علوی	تاریخ: مرداد ۱۴۰۱	D/R&D/BRO/SET252H-4

**نصب**

کنترل را روی لوله یا هر وسیله دیگری که ثابت است و تکیه‌گاه مناسبی دارد، بسته و آب بندی کنید. به علامت جهت عبور گاز روی کنترل توجه شود.

این کنترل صرفاً در نزدیکی وسایل دیگر و در صورت پارگی دیافراگم عملیاتی می‌تواند منشاء خطر قلمداد گردد. در این شرایط رگلاتور، منبع انتشار مداوم گاز از محل درپوش تنفس (۰۵) خواهد بود.

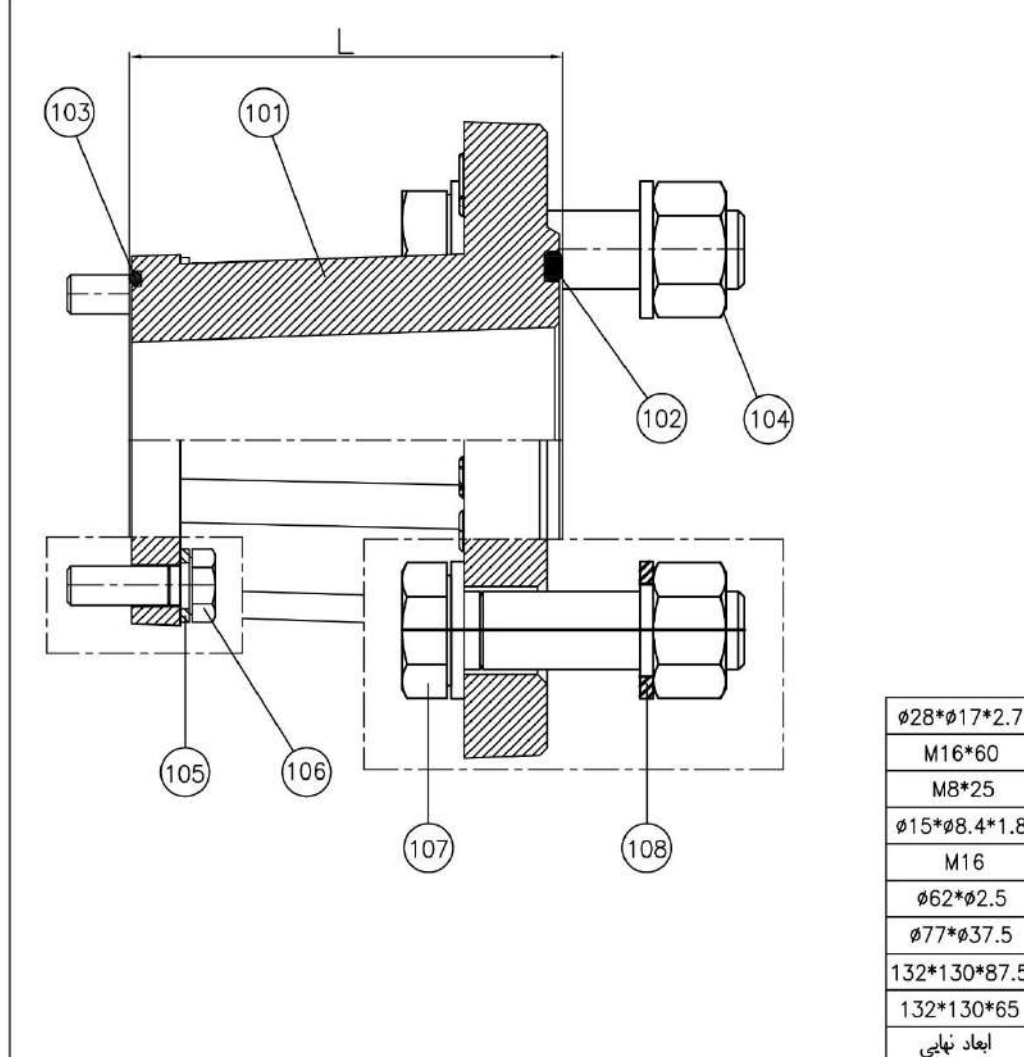
در شرایط بحرانی (مکان‌های فاقد تهویه، فاقد حفاظت با آشکارساز گاز، ضعیف بودن بازرسی های دوره‌ای) خصوصاً مجاورت با تجهیزات پرخطر نظیر دستگاه‌های مستعد تولید جرقه مثل جوش، قوس الکتریکی و... لازم است وضعیت، مورد تحلیل و بررسی قرار گرفته و تمهیدات لازم برقرار شود و از تطبیق محصول با شرایط اطمینان حاصل شود. در هر حال همواره بهتر است به توصیه‌هایی که باعث دوری از اتفاقات ناخواسته می‌شود توجه کرد. برای مثال: بازرسی منظم سالانه و پیش‌بینی هدایت گازهای منتشر شده احتمالی از محل تنفس دیافراگم‌ها به وسیله آگروزهای مناسب به خارج.

در صورت کار در محیط‌های بسته یا فاقد تهویه با توجه به خطرات ناشی از انتشار احتمالی گاز از شیر اطمینان داخلی (تخلیه) درپوش (۰۵) را برداشته و مسیر تخلیه (تنفس) (۰۵) به سمت هوای آزاد لوله‌کشی شود (اتصال G1/4).

**نصب فلانچ**

به منظور فلانچ‌دار کردن کنترل، مشتری باید هنگام خرید متناسب با اندازه DN، دو سری فلانچ SET952 را نیز سفارش دهد. هر سری از این محصول شامل یک فلانچ یکپارچه (۱۰۱)، ۴ عدد پیچ M8 (۱۰۶) همراه واشر، یک عدد اورینگ (۱۰۳) و یک عدد واشر گازبند (۱۰۲) می‌باشد. گشتاور مناسب برای محکم کردن پیچ های M8، ۲۵ N.m می باشد هنگام محکم کردن این پیچ ها دقت شود اورینگ (۱۰۳) از محل خود خارج نشود. این مجموعه شامل پیچ و مهره های M16 (۱۰۷) برای نصب روی خط گاز نیست و در صورت نیاز باید مجزا سفارش داده شود.

اندازه DN	وزن kg	L
DN 40	1.1	87.5
DN 50	0.9	65

108	واشر	استاندارد	Ø28*Ø17*2.7
107	پیچ سر شش گوش	استاندارد	M16*60
106	پیچ سر شش گوش	استاندارد	M8*25
105	واشر	استاندارد	Ø15*Ø8.4*1.8
104	مهره	استاندارد	M16
103	اورینگ	ان بی ار	Ø62*Ø2.5
102	واشر گازبند	ان بی ار	Ø77*Ø37.5
101	فلانچ یکپارچه	آلومینیوم	132*130*87.5
101	فلانچ یکپارچه	آلومینیوم	132*130*65
شماره	نام قطعه جزء	جنس	ابعاد نهایی

### نصب کنترل فلانچ دار

مراحل و نکاتی که هنگام نصب کنترل های فلانچ دار باید مورد توجه قرار گیرد عبارتند از:

۱) کنترل روی لوله یا هر وسیله دیگری که ثابت است و تکیه گاه مناسبی دارد، محکم شده و گاز بندی می گردد. واشر گازبند باید به طور کامل بین فلانچ ها قرار گیرد.

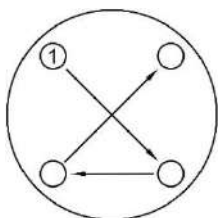
۲) از واشر مناسب همراه مهره ها استفاده کنید.

۳) پیچ ها نباید یک جا تا آخر سفت شود. آن ها را با نظمی که در تصویر پایین آمده محکم کنید. ابتدا

همه پیچ ها را به میزان ۳۰٪ سپس ۶۰٪ و در نهایت با گشتاور بیشینه کاملاً محکم نمایید. طبق

استاندارد EN۱۳۶۱۱ مقدار ۵۰ Nm گشتاور برای محکم کردن پیچ های M16 مورد نیاز می باشد.

۴) پس از نصب باید از عدم وجود نشتی در نقاط اتصال فلانچ به کنترل نیز اطمینان حاصل گردد.



### ملاحظات

- محصول ترجیحاً در حالتی نصب شود که بوقی (محل قرارگیری فنر تنظیم) به سمت بالا باشد.
- در بقیه حالات نصب باید از کارکرد صحیح کنترل اطمینان حاصل گردد.
- دقت شود در هنگام نصب، ذرات و پلیسه فلزات درون محصول وارد نشود.
- پس از نصب، از عدم وجود نشتی اطمینان حاصل شود.
- هنگام نصب و راه اندازی، عیب یابی یا پس از تعمیرات، لازم است تاثیر نوسانات فشار گاز ورودی با اندازه گیری فشار گاز خروجی از طریق نافی اندازه گیری فشار در خروجی رگلاتور بررسی گردد. برای مصرف کننده های مدولار یا دو ظرفیتی این کار باید در حداقل و حداکثر ظرفیت انجام شود.
- هنگام تست نشتی لوله کشی مراقب باشید تا بر اثر افزایش فشار، رگلاتور آسیب نبیند.

### مثال نصب

کنترل های استفاده شده در تصویر زیر عبارتند از:

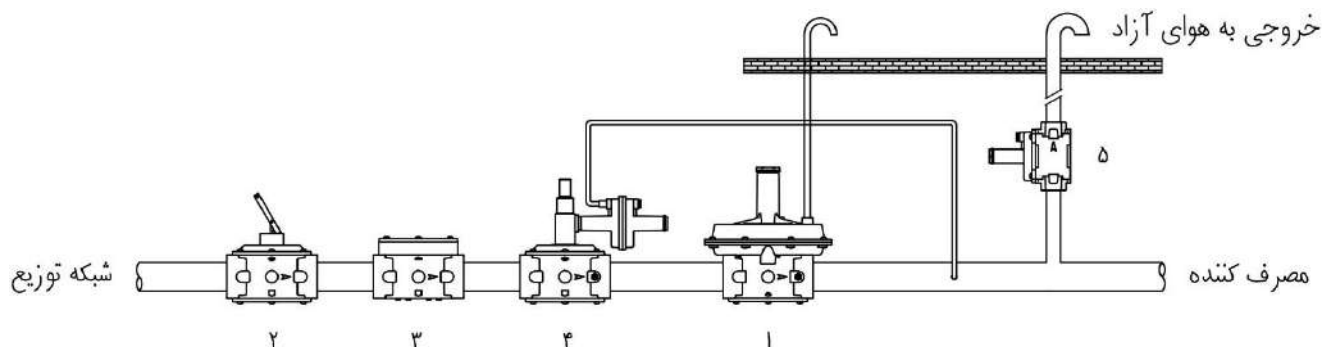
۴- شیر قطع سریع فشار بیشینه SET275

۵- شیر اطمینان (تخلیه) SET150

۱- رگلاتور SET252H

۲- شیر دستی SET271

۳- فیلتر SET352X



### تعمیر و نگهداری

**⚠ هشدار:** عملیات نصب و تعمیر و نگهداری و تنظیم باید توسط افراد متخصص و ماهر انجام پذیرد. بازدید دوره ای برای اطمینان از عملکرد صحیح رگلاتور ضروری است. پیشنهاد می شود این بازدید صرفاً در حد کنترل فشار خروجی در ظرفیت های حداقل تا حداکثر مصرف کننده و اطمینان از عدم وجود نشتی در فشار نامی خط از طریق مسیر تنفس (۰.۵) باشد. در صورت نیاز به بازدید و تعمیر بخش های داخلی، با واحد فنی ستاک تماس بگیرید.

1	تاریخ بازنگری	موضوع بازنگری	تایید کننده
شماره	تاریخ بازنگری	موضوع بازنگری	تایید کننده
تهیه و تنظیم: خامسی پور	تاریخ: مرداد ۱۴۰۱	D/R&D/BRO/SET252H-4	تایید کننده: علوی

### تنظیم فشار خروجی

۱- قبل از شروع مطمئن شوید فشار خروجی مورد نظر در دامنه فشار خروجی نوشته شده روی برچسب رگلاتور قرار دارد و از فنر مناسب استفاده شده است.

۲- درپوش پیچی (۰۷) را بردارید. پیچ تنظیم (۰۶) را تا حد بالای بوقی (۰۲) باز نمایید.

۳- گاز را با فشار ورودی کافی در حداکثر ظرفیت مورد نیاز مصرف کننده از رگلاتور عبور دهید و همزمان پیچ تنظیم (۰۶) را در جهت افزایش فشار تا رسیدن به فشار خروجی مورد نظر ببندید.

۴- برای اندازه گیری فشار می توانید از نافی اندازه گیری (۱۷)، در صورت وجود استفاده کنید.

### تنظیم فشار شیر اطمینان

برای تنظیم فشار شیر اطمینان (تخلیه) به صورت زیر عمل شود:

۱- ابتدا پایین دست رگلاتور را مسدود نمایید.

۲- درپوش (۰۷) را بردارید. به وسیله آچار شش گوش ۸، مهره تنظیم (۱۹) را تا آخر در جهت عقربه های ساعت بچرخانید. گشتاور مورد نیاز صرفاً با آچار مثنی اعمال شود تا آسیبی به مکانیزم داخلی رگلاتور وارد نشود.

۳- به وسیله آچار، مهره تنظیم (۱۹) را به پایین فشار دهید (این کار موجب بالا رفتن فشار خروجی می شود). همزمان فشار خروجی را از روی فشار سنج متصل به نافی اندازه گیری (۱۷) بخوانید.

۴- با ثابت کردن میزان فشار بر روی مهره تنظیم، فشار خروجی رگلاتور را در مقدار دلخواه کاری شیر اطمینان ثابت نگه دارید.

۵- مهره تنظیم را در خلاف جهت عقربه های ساعت باز کنید تا شیر اطمینان باز شده و شروع به تخلیه گاز به محیط کند.

۶- اکنون شیر اطمینان در فشار دلخواه تنظیم شده است. آچار را بیرون آورده و درپوش (۹) را ببندید.

دامنه فشار خروجی رگلاتور و شیر اطمینان در جدول صفحه ۱ آمده است. به طور مثال اگر فشار خروجی دلخواه ما ۱۴۰ میلی بار می باشد، می توانیم با استفاده از فنر سبز فشار کاری شیر اطمینان را در بازه ۱۸۰ - ۲۲۰ میلی بار تنظیم کنیم.

### جابه جایی، انبارش و مصرف

- هنگام جابه جایی مراقب باشید کنترل ضربه نخورد و دچار لرزش های شدید نشود.
- اگر بر روی بخشی از کنترل هرگونه عملیات سطحی (مثل رنگ، نشانه گذاری و...) انجام شده است مراقب باشید آسیبی به آن وارد نشود.
- دمای محیط برای جابه جایی یا انبارش باید در محدوده مجاز روی برچسب کنترل باشد.
- اگر کنترل بعد از جابه جایی بلافاصله نصب نمی گردد، لازم است تا در محیطی تمیز و خشک نگهداری شود.
- در رطوبت بالا لازم است از خشک کن یا وسایل گرم کننده برای جلوگیری از تولید شبنم استفاده شود.

### ضمانت

ضمانت از تاریخ تولید به مدت ۲۴ ماه است. این ضمانت شامل رفع اشکال احتمالی و حتی در صورت لزوم تعویض می شود. خریدار می تواند از طریق نشانی ارتباطی داده شده در جعبه کنترل از وضعیت ضمانت و پشتیبانی آن اطلاع دقیق تری حاصل نماید. هم چنین این محصول مشمول ۱۲۰ ماه خدمات پشتیبانی و قطعات یدکی است.

آسیب های ناشی از:

- استفاده نادرست؛
  - عدم رعایت الزامات شرح داده شده در این راهنما؛
  - عدم رعایت مقررات مرتبط با نصب؛
  - دست کاری، اصلاح و استفاده از قطعات یدکی غیر اصلی؛
- تحت پوشش ضمانت و بیمه نخواهد بود. هم چنین ضمانت و بیمه شامل خساراتی که ناشی از تعمیر و نگهداری نادرست و کاربری در غیر از جای خود، نخواهد شد.

### بیمه

این کنترل مشمول ۶۰ ماه بیمه مسئولیت مدنی از تاریخ تولید است.

1	شماره	تاریخ بازنگری	موضوع بازنگری	تایید کننده
	تاریخ و تنظیم: خامسی پور	تایید کننده: علوی	تاریخ: مرداد ۱۴۰۱	D/R&D/BRO/SET252H-4



**محدوده مکانی خدمات ضمانت، پشتیبانی و بیمه**



ضمانت، پشتیبانی و بیمه محدود به کشور جمهوری اسلامی ایران است. بدیهی است در موارد صادراتی مقررات در توافق نامه با مشتری بصورت خاص منعکس می گردد.

**استعلام اصالت کالا و وضعیت بیمه**

می توانید از طریق لینک <https://www.setaak.com/fa/igc-fa> ، با استفاده از سریال یا بارکد محصول از اصالت کالا و وضعیت بیمه محصول خریداری شده اطلاع یابید.

**برچسب کنترل**

برچسب نصب شده روی کنترل شامل موارد زیر است:

<b>REGULATOR</b> <b>SET252H/DN50/5/300500/T4</b> <b>P<sub>1</sub> : 0.5 - 5 bar Dfwau : 50 - 120</b> <b>P<sub>2</sub> : 300 - 500 mbar T : -15 ... 60 C</b> <b>P<sub>max</sub> : 5 bar</b> Acc. to : EN88-2 CL.A Gr.2  3311720000170		 140121
--	--	---

- |                                 |                                    |
|---------------------------------|------------------------------------|
| SET252H/ DN50/5/300500/T4       | (۱) کد سفارش محصول                 |
| P <sub>1</sub> : 0.5 - 5 mbar   | (۲) دامنه فشار ورودی               |
| P <sub>2</sub> : 300 - 500 mbar | (۳) دامنه تنظیم فشار خروجی         |
| P <sub>max</sub> : 5 bar        | (۴) بیشینه فشار پایداری ورودی      |
| DfWau : 50 – 120 mbar           | (۵) دامنه فشار شیر اطمینان         |
| T : -15 ... 60 C                | (۶) محدوده دما محیط                |
| Acc.to : EN88-2 CL.A Gr.2       | (۷) استاندارد                      |
| 140121 ( هفته ۲۱م سال ۱۴۰۱ )    | (۸) تاریخ تولید                    |
| 3311700000170                   | (۹) کد کالا                        |
|                                 | (۱۰) رمزینہ دریافت اطلاعات کاربردی |

در صورت وجود ابهام یا سوال با واحد مهندسی فروش تماس بگیرید.