

**شرح**


شیر برقی سریع (سریع باز شونده) SET144/RQ عادی بسته بوده و با برق دار شدن سیم پیچ، باز می شود و جریان گاز را برقرار می کند. هنگامی که جریان برق قطع شود کنترل بسته شده و جریان گاز متوقف می شود. قطع برق می تواند با تحریک سویچ فشار، ترموستات یا... رخ دهد.

کنترل می تواند به (ساو) سویچ / آشکار ساز وضعیت (بسته یا باز بودن شیر) مجهز شود.

ISIRI ۶۸۰۰

الزامات کلی مطابق با استاندارد ملی ایران

EN ۱۶۱ – EN ۱۳۶۱۱

مطابق با

طبقه بندی نیروی گازبندی A

گروه بندی گروه ۲

دامنه دما

۶۰ C تا ۲۰- C

نوع گاز

گاز طبیعی، گاز مایع، گاز شهری

ولتاژ و نوع برق تغذیه

۲۳۰V / ۵۰-۶۰ Hz ~

تolerانس مجاز ولتاژ تغذیه

۱۵- تا ۱۰+ درصد

گلند کابل

PG ۱۱

بیشینه سیکل در ساعت

۱۹۵ بار ( ۵ ثانیه روشن – ۱۳/۵ ثانیه خاموش )

صرفه جویی انرژی

دارد

 بیشینه فشار ورودی کاری (P<sub>1max</sub>)

۳۶۰ mbar

زمان باز شدن

&lt; ۱s

زمان بسته شدن

&lt; ۱s

درجه حفاظت

IP۶۵

اتصالات

رزوه ای

DN۴۰ (Rp ۱ ۱/۲)

DN۵۰ (Rp ۲)

مطابق استاندارد EN ۱۰۲۲۶ و ISO ۱-۷

فلانچ ها مطابق استاندارد ISO ۷۰۰۵ و DIN ۱۰۹۲-۴

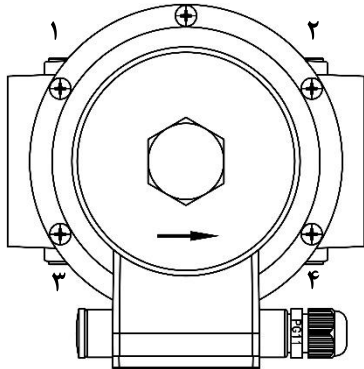
تایید کننده	موضوع بازنگری	تاریخ بازنگری	شماره
D/R&D/BRO/SET144 -3		۹۹/۱۱/۰۳ تاریخ :	۹۹/۴/۴
		تایید کننده : علوی	تهیه و تنظیم : خامسی پور

**نوع صافی**

توری فلزی مطابق با ISIRI ۶۸۰۰

**نقاط اندازه گیری فشار**

برای نقاط اندازه گیری فشار از رزوه (G ۱/۴) استفاده شده است.



▲ دید از بالا (نما شماتیک است)

**مثال کد سفارش**

SET144  
 /RQ  
 /DN50  
 /036  
 /230  
 SET144/RQ/DN50/036/230

نوع کالا

سریع بازشو (R) + امکان تنظیم ظرفیت (Q)

اندازه رزوه (Rp۲) \*

فشار ورودی ( تا ۳۶۰ mbar )

ولتاژ ورودی (۵۰-۶۰ Hz / ۲۳۰V ~)

**کد سفارش**

\*در کد سفارش با توجه به اندازه لوله برای:

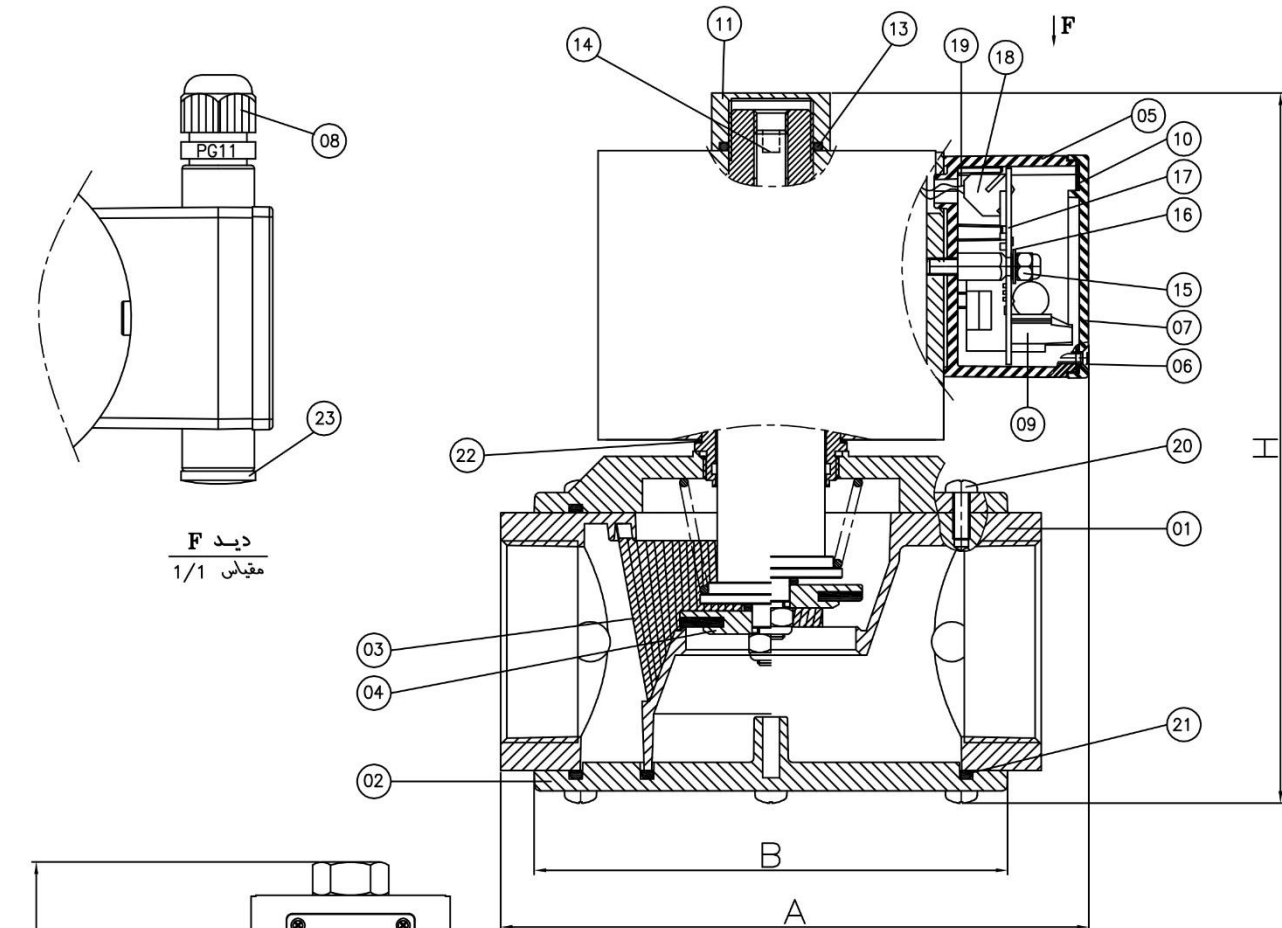
- اتصال رزوه‌ای از DN۴۰ و DN۵۰

- اتصال فلانچی FL۴۰ و FL۵۰

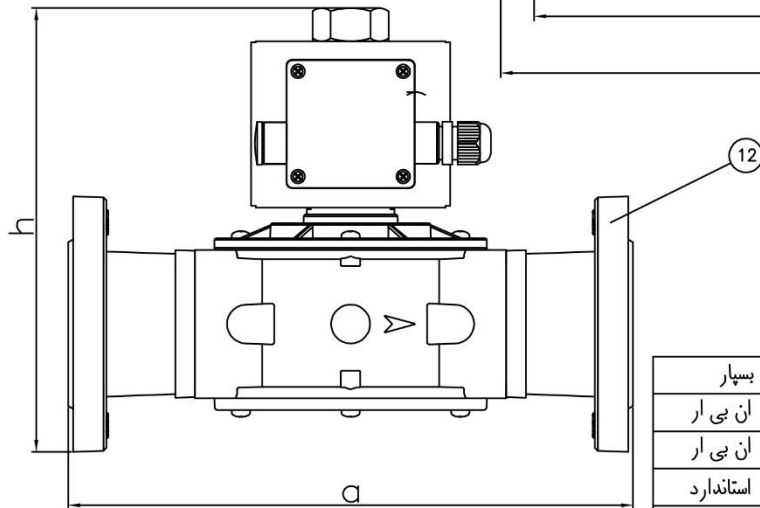
استفاده شود.

		۹۹/۴/۴	1
تایید کننده	موضوع بازنگری	تاریخ بازنگری	شماره
D/R&D/BRO/SET144 -3		تاریخ: ۹۹/۱۱/۰۳	تهیه و تنظیم: خامسی پور تایید کننده: علوی

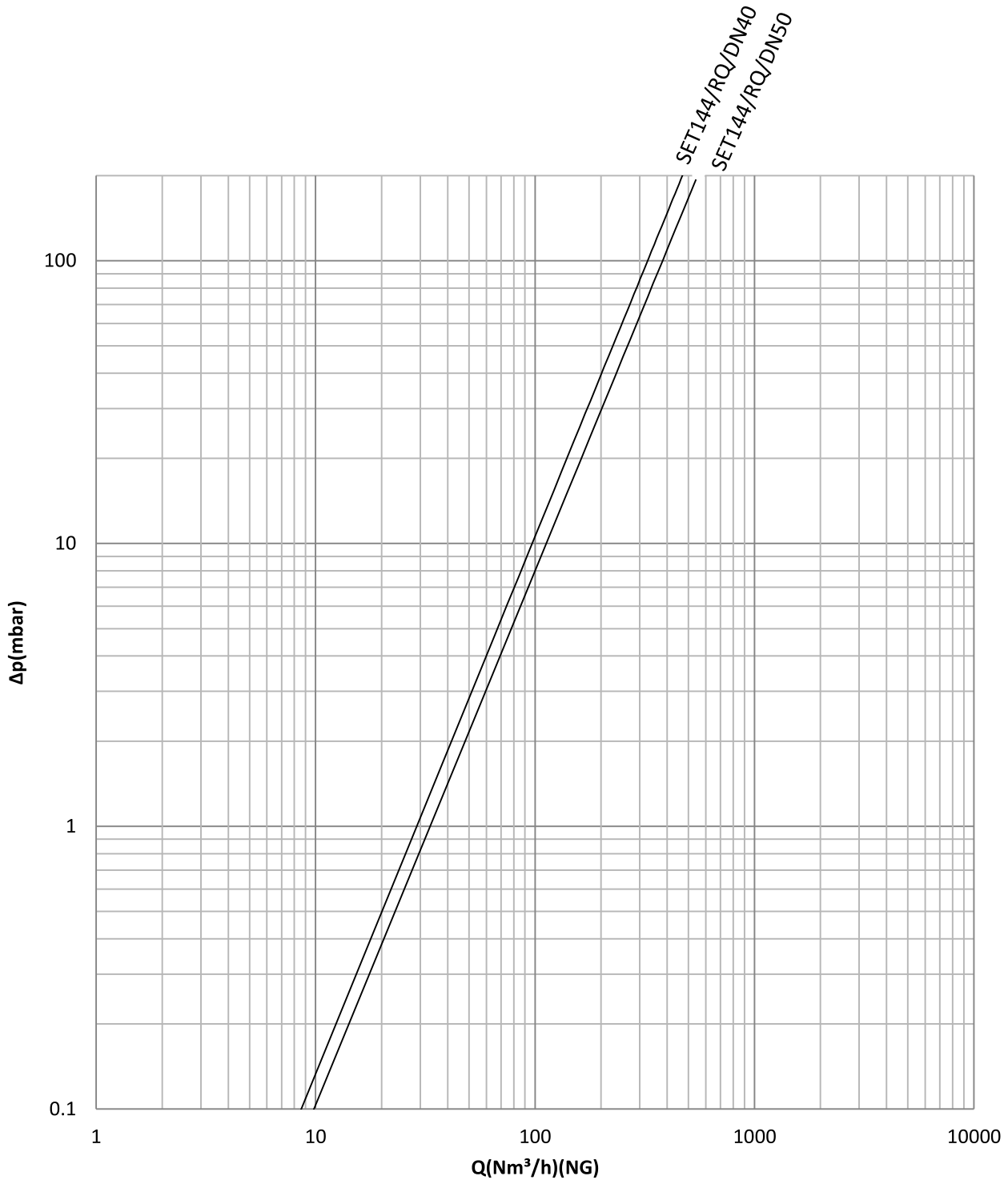
اتصال	وزن kg	A	B	H	a	h
DN40,50	5.6	174	140	210	-	-
FL40	7.4	-	140	-	349	131
FL50	7.8	-	140	-	304	131



دید F  
مقیاسی 1/1



شماره	نام قطعه جزء	جنس	شماره	نام قطعه جزء	جنس
12	واسط فلانچ	آلومینیوم	23	درپوش	بسیار
11	مهره درپوش	آلومینیوم	22	اورینگ	ان بی ار
10	واشر درب جعبه برق	ان بی ار	21	اورینگ گازبندفرم	ان بی ار
09	پایانه اتصال ورودی	بسیار	20	پیچ	استاندارد
08	گلند PG11	بسیار	19	سیم اتصال	مس
07	درب جعبه برق	بسیار	18	پایانه اتصال خروجی	استاندارد
06	پیچ	استاندارد	17	مدار تغذیه	استاندارد
05	جعبه برق	بسیار	16	واشر دندانه دار	استاندارد
04	سوپاپ	آلومینیوم	15	مهره خود قفل	استاندارد
03	صافی	آلومینیوم	14	پیچ تنظیم	فولاد
02	کفی	آلومینیوم	13	اورینگ	ان بی ار
01	بدنه	آلومینیوم			
شماره	نام قطعه جزء	جنس	شماره	نام قطعه جزء	جنس



		۹۹/۴/۴	1
تایید کننده	موضوع بازنگری	تاریخ بازنگری	شماره
D/R&D/BRO/SET144 -3	تاریخ: ۹۹/۱۱/۰۳	تایید کننده: علوی	تهیه و تنظیم: خامسی پور

## دستور العمل‌ها

این دفترچه راهنما نحوه نصب، اجرا و استفاده صحیح از این کنترل را آموزش می‌دهد. وجود این دفترچه در مکان‌هایی که از این محصول استفاده می‌شود الزامی می‌باشد. در صورت نیاز به اطلاعات بیشتر در خصوص نصب، تعمیر یا هر مورد دیگری که در دفترچه راهنما موجود نمی‌باشد، می‌توانید با واحد فنی ستاک تماس بگیرید.

### هشدار:

- کنترل تنها باید برای هدفی که ساخته شده است مورد استفاده قرار گیرد.
- مشتری اجازه استفاده از سیالی به غیر از آنچه بیان شده را ندارد.
- انتخاب، نصب و نگهداری هر محصول باید توسط افراد متخصص و پس از مطالعه داده‌های فنی و دستورالعمل‌ها انجام شود.
- شرایط کنترل باید در محدوده‌های تعیین شده روی برچسب محصول و مشخصات داده شده در این راهنما باشد. مشتری مسئول عملکرد صحیح سایر کنترل‌ها به منظور حفظ محدوده‌های مجاز می‌باشد.
- در صورت نیاز به انجام تعمیرات یا تعویض قطعات، تنها قطعات تایید شده توسط سازنده می‌توانند استفاده شوند. در صورت استفاده از قطعات متفرقه نه تنها ضمانت و پشتیبانی خاتمه می‌یابد بلکه احتمال اشکال در عملکرد کنترل نیز وجود دارد.
- اگر کنترل در محیط باز نصب می‌شود لازم است تا سقفی به منظور حفاظت در مقابل باران و اکسید شدن روی آن نصب گردد. سازنده مسئولیتی در خصوص خسارات به وجود آمده در اثر استفاده نادرست را ندارد.
- محصول تنها با برق تک فاز کار می‌کند و برق سه فاز به آن آسیب می‌رساند.
- از واحد برق به عنوان اهرم برای نصب استفاده نشود.
- از نصب محصول در نزدیکی وسایلی که ممکن است از دمای بالای سیم‌پیچ آسیب ببینند، خودداری شود.

### ملاحظات پیش از نصب

- مسیر گاز باید بسته شده و تا پایان تحت نظارت باشد.
- دقت شود تمامی اجزا و لوله‌ها باید تمیز و عاری از هرگونه جسم خارجی باشند.
- اطمینان حاصل کنید فشار خط گاز کمتر از فشار بیشینه مشخص شده روی برچسب کنترل باشد.
- در صورت استفاده از اتصال غیر استاندارد با رزوه موازی، طول رزوه روی لوله باید متناسب با طول رزوه کنترل باشد تا به قطعات داخلی آسیب نزنند.
- برای اتصالات فلانچی باید از توازی فلانچ‌ها و متناسب بودن فضا با توجه ضخامت گازبندها اطمینان حاصل شود.
- پیش از انجام هرگونه سیم‌کشی از قطع بودن برق اطمینان پیدا کنید.

### نصب

کنترل را روی لوله یا هر وسیله دیگری که ثابت است و تکیه‌گاه مناسبی دارد، بسته و آب بندی کنید. به علامت جهت عبور گاز روی کنترل توجه شود.

### نصب فلانچ

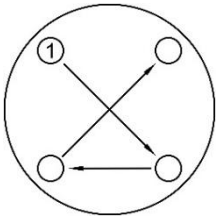
به منظور فلانچ‌دار کردن کنترل، مشتری باید هنگام خرید متناسب با اندازه DN، دو سری فلانچ SET952 را نیز سفارش دهد. هر سری از این محصول شامل یک فلانچ یکپارچه (۱۰۱)، ۴ عدد پیچ M8 (۱۰۶) همراه واشر، یک عدد اورینگ (۱۰۳) و یک عدد واشر گازبند (۱۰۲) می‌باشد. گشتاور مناسب برای محکم کردن پیچ‌های M8، ۵۰ N.m می‌باشد هنگام محکم کردن این پیچ‌ها دقت شود اورینگ (۱۰۳) از محل خود خارج نشود. این مجموعه شامل پیچ و مهره‌های M16 (۱۰۷) برای نصب روی خط گاز نیست و در صورت نیاز باید مجزا سفارش داده شود.

### نصب کنترل فلانچ‌دار

مراحل و نکاتی که هنگام نصب کنترل‌های فلانچ‌دار باید مورد توجه قرار گیرد عبارتند از:

- (۱) کنترل روی لوله یا هر وسیله دیگری که ثابت است و تکیه‌گاه مناسبی دارد، محکم شده و آب بندی می‌گردد. واشر گازبند باید به‌طور کامل بین فلانچ‌ها قرار گیرد.
- (۲) از واشر مناسب همراه مهره‌ها استفاده کنید.

1	۹۹/۴/۴	موضوع بازنگری	تایید کننده
شماره	تاریخ بازنگری	تاریخ: ۹۹/۱۱/۰۳	D/R&D/BRO/SET144-3
تهیه و تنظیم: خامسی پور	تایید کننده: علوی		



- ۳) پیچ‌ها نباید یک‌جا تا آخر سفت شود. آن‌ها را با نظمی که در تصویر پایین آمده محکم کنید. ابتدا همه پیچ‌ها را به میزان ۳۰٪ سپس ۶۰٪ و در نهایت با گشتاور بیشینه کاملاً محکم نمایید. طبق استاندارد EN۱۳۶۱۱ مقدار ۵۰Nm گشتاور برای محکم کردن پیچ‌های M16 مورد نیاز می‌باشد.
- ۴) پس از نصب باید از عدم وجود نشتی در نقاط اتصال فلانچ به کنترل نیز اطمینان حاصل گردد.

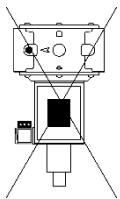
اندازه DN	وزن kg	L
DN 40	1.1	87.5
DN 50	0.9	65

108	واشر	استاندارد	Ø28*Ø17*2.7
107	پیچ سر شش گوش	استاندارد	M16*60
106	پیچ سر شش گوش	استاندارد	M8*25
105	واشر	استاندارد	Ø15*Ø8.4*1.8
104	مه‌ره	استاندارد	M16
103	اورینگ	ان بی ار	Ø62*Ø2.5
102	واشر گازبند	ان بی ار	Ø77*Ø37.5
101	فلانچ یکپارچه	آلومینیوم	132*130*87.5
101	فلانچ یکپارچه	آلومینیوم	132*130*65
شماره	نام قطعه جزء	جنس	ابعاد نهایی

### ملاحظات

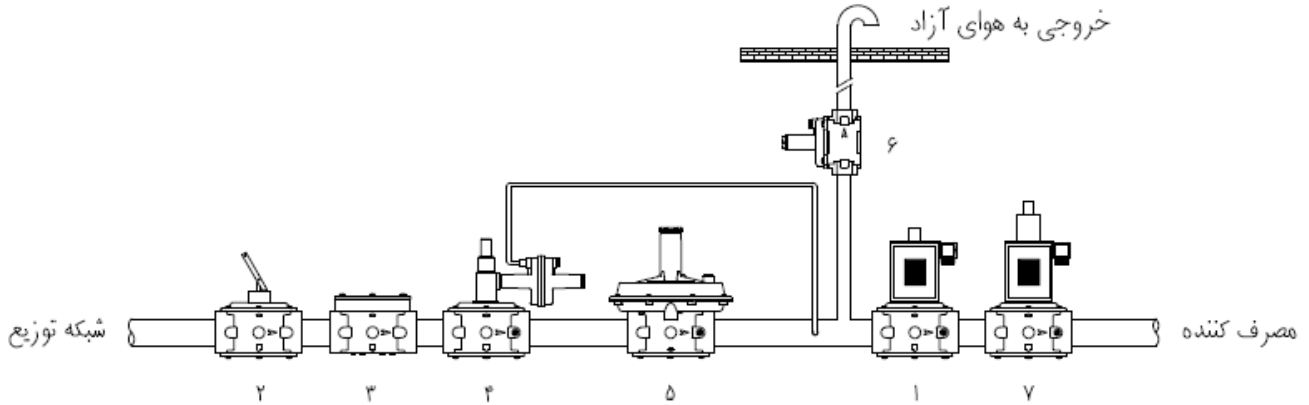
- کنترل هیچ‌گاه به طور معکوس به نحوی که واحد برق آن به سمت پایین باشد، نصب نشود.
- محصول ترجیحاً عمودی، در حالتی که واحد برق آن به سمت بالا باشد نصب گردد. در بقیه حالات باید از کارکرد صحیح کنترل اطمینان حاصل شود.
- به منظور اطمینان از عدم انتقال تنش اضافی به کنترل پیشنهاد می‌شود از اتصالات انعطاف پذیر آکاردئونی فلزی استفاده شده تا کنترل در مقابل انبساط‌های حرارتی، ارتعاشات و انحرافات خط لوله ایمن گردد.
- سیم تغذیه ورودی نباید مستقیماً به سیم پیچ متصل شود. این کار باید از طریق پایانه اتصال و برد موجود روی کنترل انجام شود.
- در سیم‌کشی پایانه اتصال از سیم ۳×۱mm<sup>2</sup> با قطر روکش خارجی ۸,۳ - ۹,۵ mm و با سرسیم مناسب استفاده گردد. سیم‌ها باید دارای حداقل ولتاژ مجاز ۵۰۰ V و حداقل دمای مجاز ۷۰ C باشند.
- کنترل باید از طریق پایانه ورودی یا از طریق لوله‌ها به زمین متصل باشد (سیم ارت وصل باشد).
- در صورت نیاز به تغییر زاویه استقرار جعبه برق، این امکان با شل کردن مهره (۱۱) به راحتی میسر است. در پایان کار مهره باید محکم شود.
- در صورتی که گلند (۸) به سمتی بود که امکان آسیب رسیدن به سیم وجود دارد، گلند و درپوش (۲۲) را باز کرده و آن‌ها را جابجا کنید.



**مثال نصب**

کنترل های استفاده شده در تصویر زیر عبارتند از:

- |        |                             |           |                    |
|--------|-----------------------------|-----------|--------------------|
| SET271 | ۲- شیر دستی                 | SET144/RQ | ۱- شیر برقی سریع   |
| SET275 | ۴- شیر قطع سریع فشار بیشینه | SET352X   | ۳- فیلتر           |
| SET150 | ۶- شیر اطمینان (تخلیه)      | SET252    | ۵- رگلاتور         |
|        |                             | SET144/SQ | ۷- شیر برقی تدریجی |


**سیم کشی**

- ۱) پیچ های (۶) را باز کنید و درب جعبه برق (۷) را بردارید. گلند (۸) را شل کنید.
- ۲) سیم ها را از گلند عبور دهید. طول مناسبی از سیم را برای اتصال به پایانه اتصال (۹)، وارد جعبه برق کنید.
- ۳) سیم ها را به پایانه اتصال به طور ایمن ببندید. پایانه اتصال وسط (⏏) را به سیم ارت متصل کنید. دو پایانه اتصال دیگر را به منبع تغذیه ۲۳۰V وصل کنید.
- ۴) گلند (۸) را با آچار ۲۲ محکم کنید.
- ۵) پس از اطمینان از وجود واشر درب (۱۰) را ببندید.



		۹۹/۴/۴	1
تایید کننده	موضوع بازنگری	تاریخ بازنگری	شماره
D/R&D/BRO/SET144-3	تاریخ : ۹۹/۱۱/۰۳	تایید کننده : علوی	تهیه و تنظیم : خامسی پور

### تنظیم نرخ جریان گاز (ظرفیت)

مهره (۱۱) را باز کنید. بوسیله آچار آلن ۵mm پیچ تنظیم (۱۳) را تا ایجاد ظرفیت مطلوب در جهت مورد نظر بچرخانید. در پایان از وجود اورینگ (۱۲) در محل خود مطمئن شده و مهره (۱۱) را محکم نمایید.

### تعمیر و نگهداری

**توجه:** در صورتی که سیم پیچ یا برد الکترونیکی نیاز به تعویض دارد:

- قبل از انجام هر کاری از قطع بودن برق اطمینان حاصل شود.
- سیم پیچ معمولاً به دلیل اتصال دائم به برق داغ می‌باشد. پیشنهاد می‌شود اگر محصول بیش از ۲۰ دقیقه در حال کار بوده است، بعد از خاموش کردن، صبر کنید تا خنک شود و یا با دستکش اقدام به باز کردن آن نمایید.

### تعویض صافی

**توجه:** قبل از بازدید داخل کنترل حتماً:

- (۱) جریان گاز را از بالادست قطع کنید.
  - (۲) مطمئن شوید گاز داخل کنترل حبس نشده باشد.
  - (۳) با توجه به وزن واحد برق توصیه می‌شود که قبل از شروع کار با رعایت دستورالعمل مربوطه آن را باز کنید.
- به منظور تعویض صافی :

(۱) پیچ‌های کفی (۱۹) را باز کرده و کفی (۲) را بردارید.

(۲) صافی (۳) را بیرون کشیده و بازدید کنید. بوسیله باد آن را تمیز کنید. در صورت نیاز آن را تعویض کنید.

(۳) اورینگ گاز بند فرم (۲۰) را بازدید و در صورت نیاز آن را تعویض کنید. در پایان از قرار گرفتن اورینگ درب در محل خود اطمینان یابید.

(۴) کفی (۲) را سوار کرده و پیچ‌ها را محکم کنید. مراقب باشید که اورینگ (۲۰) آسیب نبیند.

(۵) پیچ‌ها را تا حداکثر گشتاور ۴,۵ N.m سفت کنید (با تلهانس ۱۵- درصد). بهتر است در هنگام بستن از ترک‌متر استفاده شود.

**توجه:** پس از نصب، از عدم وجود نشتی اطمینان حاصل شود.

### تعویض واحد برق (مجموعه سیم پیچ و برد الکترونیک)

(۱) مهره (۱۱) را با آچار ۳۵ باز کنید.

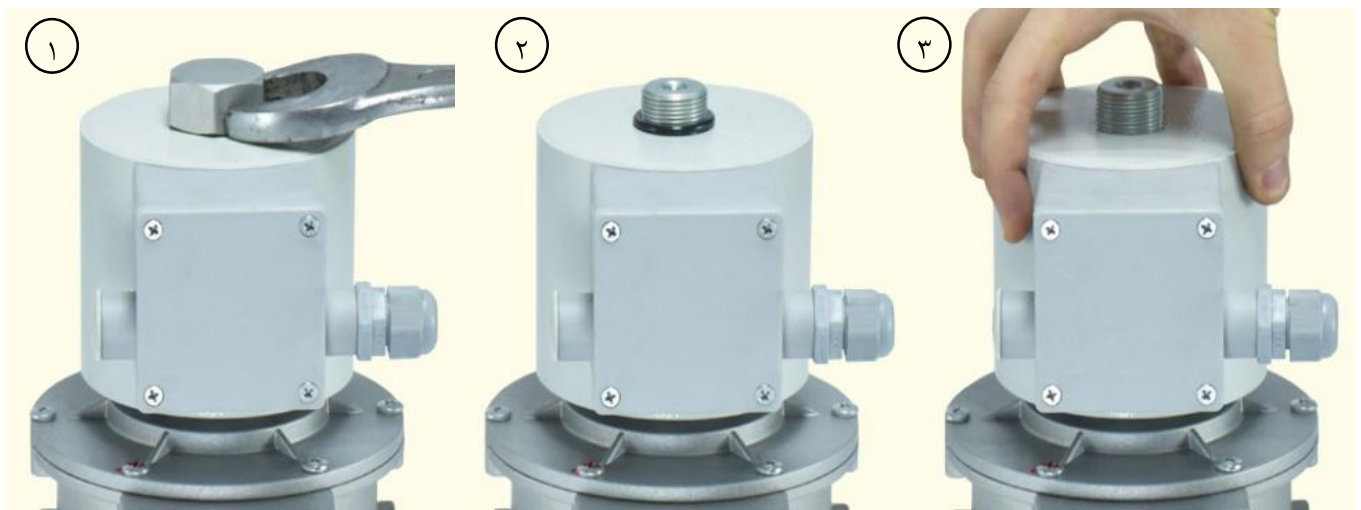
(۲) اورینگ (۱۲) را خارج نمایید.

(۳) واحد برق را به سمت بالا کشیده و از محل خود بیورید.

(۴) اکنون می‌توانید واحد برق را تعویض کنید.

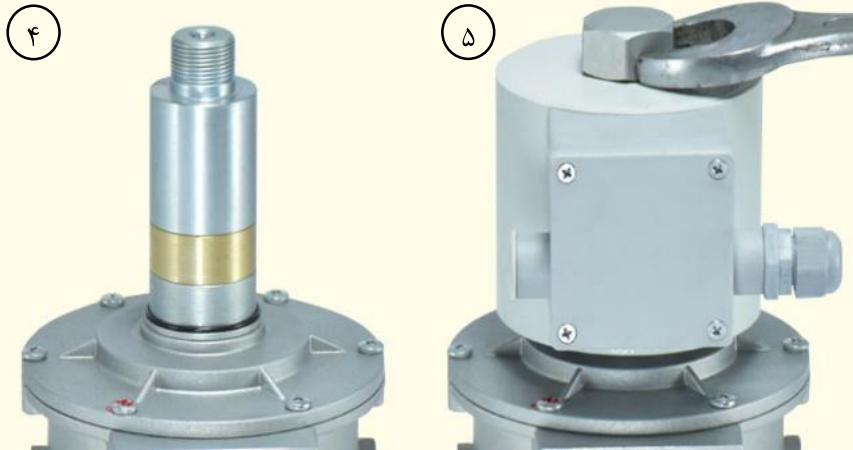
(۵) بعد از جاگذاری کامل واحد برق مهره درپوش را محکم کنید.

**هنگام سوار کردن از وجود اورینگ (۲۱) زیر واحد برق و اورینگ (۱۲) روی واحد برق مطمئن شوید.**



		۹۹/۴/۴	1
تایید کننده	موضوع بازنگری	تاریخ بازنگری	شماره
D/R&D/BRO/SET144 -3	تاریخ : ۹۹/۱۱/۰۳	تایید کننده : علوی	تهیه و تنظیم : خامسی پور





### تعویض برد الکترونیکی

- ۱) پیچ‌های (۶) را باز کنید و درب جعبه برق (۷) را بردارید. گلند (۸) را شل کنید.
- ۲) پیچ‌های پایه اتصال ورودی (۹) را باز کرده و سیم‌های درون آن را بیرون بکشید.
- ۳) با آچار ۸ مهره (۱۴) روی برد الکترونیک را باز کرده، همراه با واشر (۱۵) خارج کنید.
- ۴) برد الکترونیک (۱۶) را با دقت خارج کنید. مواظب باشید برد از پشت، به سیم پیچ متصل است. پیچ‌های پایه اتصال خروجی (۱۷) را باز کنید و دو سیم اتصال (۱۸) را آزاد کنید.
- ۵) برد جدید را جایگزین کرده و سیم‌های اتصال (۱۸) را به پایه اتصال خروجی (۱۷) آن وصل کنید.
- ۶) مراحل ۳ تا ۵ بخش سیم‌کشی را انجام دهید.

**توجه:** مراقب باشید دو سیم اتصال (۱۸) آسیبی نبینند. به ترتیب برد جدید، واشر دندانه‌دار و مهره را در محل خود ببندید.



		۹۹/۴/۴	1
تایید کننده	موضوع بازنگری	تاریخ بازنگری	شماره
D/R&D/BRO/SET144-3	تاریخ: ۹۹/۱۱/۰۳	تایید کننده: علوی	تهیه و تنظیم: خامسی پور

### جابه‌جایی، انبارش و مصرف

- هنگام جابه‌جایی مراقب باشید کنترل ضربه نخورد و دچار لرزش‌های شدید نشود.
- اگر بر روی بخشی از کنترل هرگونه عملیات سطحی (مثل رنگ، نشانه گذاری و...) انجام شده است مراقب باشید آسیبی به آن وارد نشود.
- دمای محیط برای جابه‌جایی یا انبارش باید در محدوده مجاز روی برچسب کنترل باشد.
- اگر کنترل بعد از جابه‌جایی بلافاصله نصب نمی‌گردد، لازم است در محیطی تمیز و خشک نگهداری شود.
- در رطوبت بالا لازم است از خشک‌کن یا وسایل گرم‌کننده برای جلوگیری از تولید شبنم استفاده شود.

### ضمانت

ضمانت از تاریخ تولید به مدت ۲۴ ماه است. این ضمانت شامل رفع اشکال احتمالی و حتی در صورت لزوم تعویض می‌شود. خریدار می‌تواند از طریق نشانی ارتباطی داده شده در بسته بندی کنترل از وضعیت ضمانت و پشتیبانی آن اطلاع دقیق‌تر حاصل نماید. همچنین این محصول مشمول ۱۲۰ ماه خدمات پشتیبانی و قطعات یدکی است.

آسیب‌های ناشی از:

- استفاده نادرست؛
  - عدم رعایت الزامات شرح داده شده در این راهنما؛
  - عدم رعایت مقررات مرتبط با نصب؛
  - دست کاری، اصلاح و استفاده از قطعات یدکی غیر اصلی
- تحت پوشش ضمانت نخواهد بود. همچنین ضمانت شامل خساراتی که ناشی از تعمیر و نگهداری نادرست و کاربری اشتباه نخواهد شد.

### بیمه

این کنترل مشمول ۶۰ ماه بیمه مسئولیت مدنی از تاریخ تولید است.

### محدوده مکانی خدمات ضمانت، پشتیبانی و بیمه

ضمانت، پشتیبانی و بیمه محدود به کشور جمهوری اسلامی ایران است. بدیهی است در موارد صادراتی مقررات در توافق‌نامه با مشتری بصورت خاص منعکس می‌گردد.

### استعلام اصالت کالا و وضعیت بیمه

برای استعلام اصالت کالا و وضعیت بیمه می‌توانید از طریق کانال @setaak.gas.control در پیام رسان سروش و یا از طریق لینک <https://www.setaak.com/fa/igc-fa>، نرم افزار اطلاع از اصالت و اطلاعات فنی کنترل‌های گاز را دانلود کرده و از طریق آن و با استفاده از سریال یا بارکد محصول از اصالت کالا و وضعیت بیمه محصول خریداری شده اطلاع یابید.

### برچسب کنترل

برچسب نصب شده روی کنترل شامل موارد زیر است:



**SETAAK**  
**SET144/RQ/DN50/030/230/T4**  
 IP65-230V/50-60Hz 55/16 VA  
 Acc.to.EN161 Cl.A Gr.2  
 P<sub>1max</sub> = 360 mbar  
 T : -20 ... 60 C  
**6265319161**

### SETAAK

SET144/RQ/DN40/030/230  
 IP65-230V/50-60Hz 55/16 VA  
 Acc.to.EN161 Cl.A Gr.2  
 P<sub>1max</sub> = 360 mbar  
 T : -20 ... 60 C  
 6265315896



- (۱) نام و نشان تجاری
- (۲) کد سفارش محصول
- (۳) رده امنیت
- (۴) مطابق با استاندارد
- (۵) حداکثر فشار ورودی مجاز
- (۶) محدوده دمایی مجاز
- (۷) شماره سریال
- (۸) بارکد
- (۹) نشان تجاری

در صورت وجود ابهام یا سوال با واحد فنی ستاک تماس بگیرید.

تایید کننده	موضوع بازنگری	تاریخ بازنگری	شماره
D/R&D/BRO/SET144 -3		۹۹/۱۱/۰۳	۹۹/۴/۴
تایید کننده: علوی		تهیه و تنظیم: خامسی پور	