

**شرح**

رگلاتور قفل شونده فشار گاز SET251 در دامنه فشارهای ورودی تا ۵۰۰ mbar قابل استفاده است.

دارای نشان استاندارد ملی ایران ۱-۶۰۲۷-۱ INSO تا فشار ورودی ۵۰۰ mbar مطابق با استاندارد ۱-EN۸۸ تا فشار ورودی ۵۰۰ mbar

**طبقه‌بندی**

برای فشار ورودی تا ۵۰۰ mbar (۱-۶۰۲۷-۱ INSO) : رده A - گروه ۲

**دامنه دما**

-۱۵C تا ۶۰C

**نوع گاز**

گاز طبیعی، گاز مایع، هوا، گاز شهری

**اتصالات**

فلانچ DN۸۰

فلانچ مطابق استاندارد ISO۷۰۰۵ و DIN۱۰۹۲-۴

**دامنه فشار ورودی کاری (P<sub>1</sub>) :**

کد سفارش ۰۵ : تا ۵۰۰ mbar

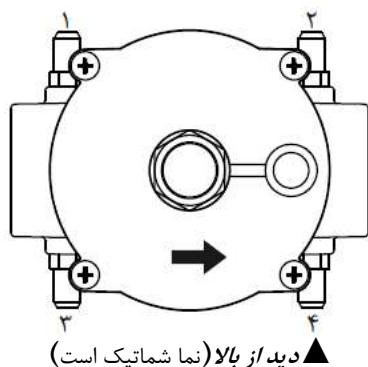
کد سفارش ۱ : ۱ bar - ۰/۵

**دامنه فشار خروجی P<sub>2</sub> و انتخاب فنر**

فشار خروجی (mbar)	رنگ	کد فنر
۵۰ - ۱۳۰	زرد	SY60/70x215/105
۲۲ - ۵۸	قرمز	SR50/70x200/135
۱۳ - ۲۷	سیاه	SD45/70x200/145
۱۰ - ۱۸	سبز	SG40/66.5x155/160

**محل های نافی اندازه گیری فشار**

هر ۴ موضع دارای نافی است.


**مثال کد سفارش**

نوع کالا

اندازه فلانچ

فشار ورودی (تا ۵۰۰ mbar)

فشار خروجی (۵۰ - ۱۳۰ mbar)

نافی اندازه گیری فشار (۴ نافی)

کد سفارش

SET251

/DN80

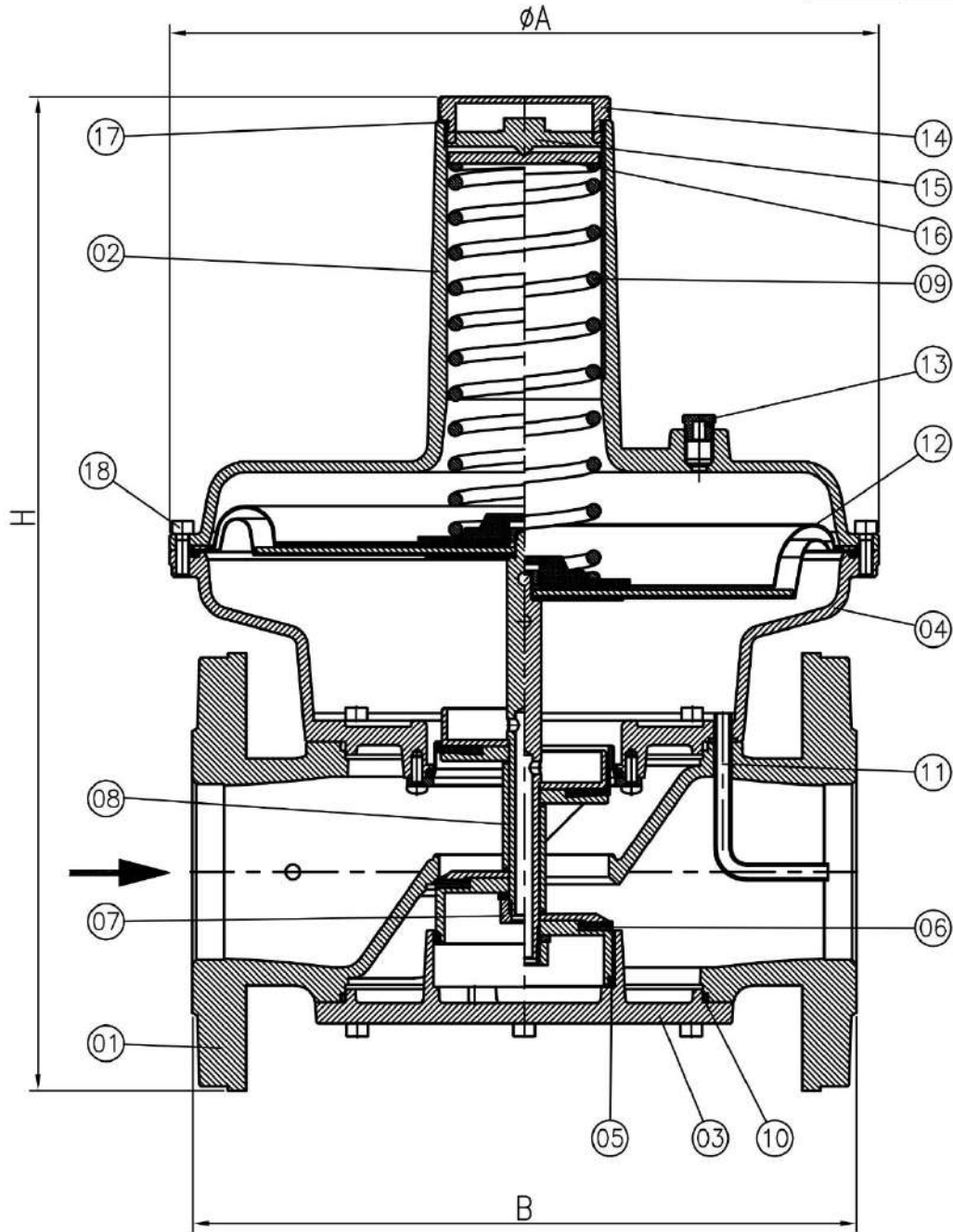
/05

/50130

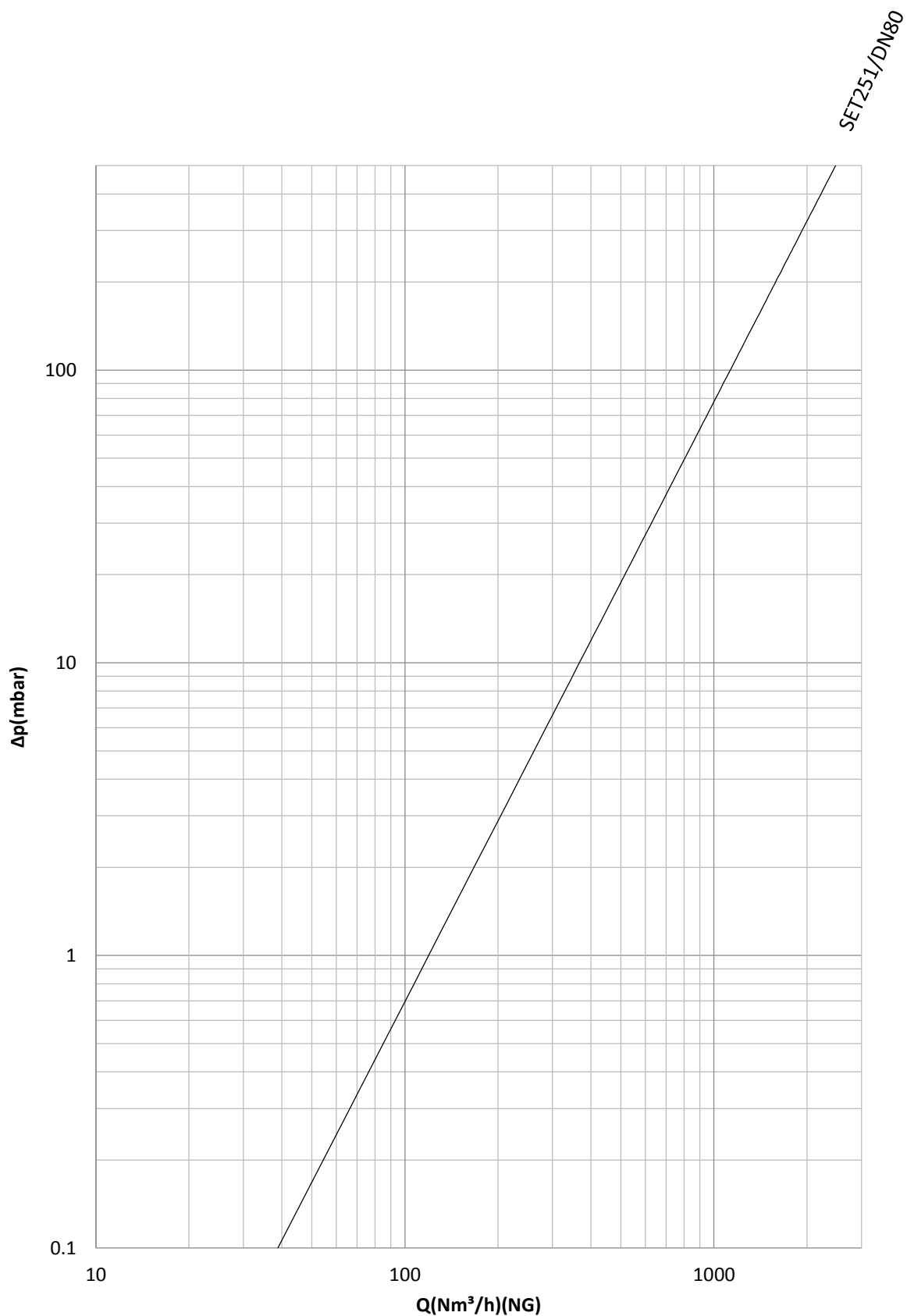
/TT

SET251 /DN80/05/50130/TT

وزن kg	ابعاد AxBxH
13.7	331x310x465



شماره	نام قطعه جزء	جنس	شماره	نام قطعه جزء	جنس
10	اورینگ	ان بی آر	10	لوله حسگر	آلومینیوم
09	فنر	فولاد زنگ نزن	11	دیافراگم محافظ	آلومینیوم
08	بوش محور	آلومینیوم	12	درپوش تنفس	برنج
07	مهره M14	استاندارد	13	درپوش بوقی	آلومینیوم
06	واشر گازبند	ان بی آر	14	پیچ تنظیم	گالوانیزه
05	رینگ ضد سایش	استاندارد	15	هرزگرد فنر	گالوانیزه
04	فلنج	آلومینیوم	16	پیچ آن M6	استاندارد
03	کفی	آلومینیوم	17	اورینگ	ان بی آر
02	بوقی	آلومینیوم	18	بوش محور	آلومینیوم
01	بدنه	آلومینیوم			



						1
تایید کننده		موضوع بازنگری		تاریخ بازنگری		شماره
D/R&D/BRO/SET251-5		تاریخ: مرداد ۱۴۰۱		تایید کننده: علوی		تهیه و تنظیم: خامسی پور

## دستورالعمل‌ها

این دفترچه راهنما نحوه نصب، اجرا و استفاده صحیح از این محصول را آموزش می‌دهد. وجود این دفترچه در مکان‌هایی که از این محصول استفاده می‌شود الزامی می‌باشد. در صورت نیاز به هرگونه اطلاعات در خصوص نصب، تعمیر یا هر مورد دیگری که در دفترچه راهنما موجود نمی‌باشد، می‌توانید با واحد فنی ستاک تماس بگیرید.

### مقررات ملی ساختمان مبحث هفدهم بند ۱۷-۱۱-۲-۶ (گزیده)

تجهیزات تقلیل‌دهنده فشار باید طوری نصب شوند که در برابر صدمات خارجی محفوظ باشند. محل نصب باید به صورت مستقیم با فضای آزاد در ارتباط باشد، در صورت عدم وجود ارتباط مستقیم با فضای آزاد، باید مسیر تخلیه (ونت) با قطر مناسب به فضای باز لوله‌کشی شود تا تخلیه گاز ناشی از افزایش فشار بدون خطر باشد. هم‌چنین پیش‌بینی‌های لازم برای جلوگیری از ورود آب، حشرات و اشیاء خارجی به داخل مسیر به عمل آید. اتصال مسیر تخلیه به مجرای دودکش دستگاه‌ها به هیچ وجه مجاز نمی‌باشد.

### ⚠ هشدار:

- انتخاب، نصب و نگهداری هر محصول باید توسط افراد متخصص و پس از مطالعه داده‌های فنی و دستورالعمل‌ها انجام شود.
- کنترل تنها باید برای هدفی که ساخته شده است مورد استفاده قرار گیرد.
- مشتری اجازه استفاده از سیالی به غیر از آنچه بیان شده را ندارد.
- شرایط رگلاتور باید در محدوده‌های تعیین‌شده روی برچسب محصول و مشخصات داده شده در این راهنما باشد. مشتری مسئول عملکرد صحیح سایر کنترل‌ها به منظور حفظ محدوده مجاز فشار می‌باشد.
- در صورت نیاز به انجام تعمیرات یا تعویض قطعات، تنها قطعات تاییدشده توسط سازنده می‌تواند استفاده شود. در صورت استفاده از قطعات متفرقه نه تنها ضمانت و پشتیبانی خاتمه می‌یابد بلکه احتمال اشکال در عملکرد کنترل نیز وجود دارد.
- اگر کنترل در محیط باز نصب شده است لازم است تا سقفی به منظور حفاظت در مقابل باران و اکسید شدن روی آن نصب گردد. سازنده مسئولیتی در خصوص خسارات به وجود آمده در اثر استفاده نادرست ندارد.

### ملاحظات پیش از نصب

- قبل از شروع نصب، مسیر گاز باید بسته شده و تا پایان تحت نظارت باشد.
- به علامت جهت عبور گاز روی بدنه توجه شود.
- اطمینان حاصل کنید که فشار خط گاز کمتر از فشار بیشینه مشخص شده روی برچسب کنترل می‌باشد.
- هر نوع درپوش محافظ که با هدف نگهداری در زمان انبارش اضافه شده است باید برداشته شود.
- دقت شود تمامی اجزا و لوله‌ها باید تمیز و عاری از هرگونه جسم خارجی باشند.
- برای اتصالات فلانچی باید از هم‌محوری و توازی فلانچ‌ها و متناسب بودن فضا با توجه ضخامت گازبندها اطمینان حاصل شود تا از وارد آمدن تنش‌های مکانیکی ناخواسته به بدنه کنترل جلوگیری شود.
- به‌طور کلی بهتر است به توصیه‌هایی که باعث جلوگیری از اتفاقات ناخواسته می‌شود توجه شود. برای مثال: بازرسی منظم سالانه و پیش‌بینی هدایت گازهای منتشر شده احتمالی از طریق اگزوزهای مناسب به خارج.
- در شرایط خاص مانند مکان‌های فاقد تهویه، ضعیف بودن بازرسی‌های دوره‌ای یا مجاورت خط گاز با تجهیزات پر خطر نظیر دستگاه‌های جوش و قوس الکتریکی که می‌تواند باعث آسیب‌های جبران‌ناپذیر گردد، لازم است شرایط مورد تحلیل و بررسی قرار گرفته و تمهیدات لازم برقرار شود و از تطبیق محصول و استانداردهای آن با شرایط اطمینان حاصل شود.

### نصب

کنترل را روی لوله یا هر وسیله دیگری که ثابت است و تکیه‌گاه مناسبی دارد، بسته و آب بندی کنید. به علامت جهت عبور گاز روی کنترل توجه شود.

این کنترل صرفاً در نزدیکی وسایل دیگر و در صورت پارگی دیافراگم‌های عملیاتی و محافظ می‌تواند منشأ خطر قلمداد گردد. در این شرایط شیر، منبع انتشار مداوم گاز از محل درپوش تنفس (۱۳) خواهد بود.

1	تاریخ بازنگری	موضوع بازنگری	تایید کننده
شماره	تاریخ بازنگری	موضوع بازنگری	تایید کننده
تهیه و تنظیم: خامسی پور	تاریخ: مرداد ۱۴۰۱	D/R&D/BRO/SET251-5	

در شرایط بحرانی (مکان‌های فاقد تهویه، فاقد حفاظت با آشکارساز گاز، ضعیف بودن بازرسی های دوره‌ای) خصوصاً مجاورت با تجهیزات پرخطر نظیر دستگاه‌های مستعد تولید جرقه مثل جوش، قوس الکتریکی و... لازم است وضعیت، مورد تحلیل و بررسی قرار گرفته و تمهیدات لازم برقرار شود و از تطبیق محصول با شرایط اطمینان حاصل شود. در هر حال همواره بهتر است به توصیه‌هایی که باعث دوری از اتفاقات ناخواسته می‌شود توجه کرد. برای مثال: بازرسی منظم سالانه و پیش‌بینی هدایت گازهای منتشر شده احتمالی از محل تنفس دیافراگم‌ها بوسیله آگروزهای مناسب به خارج.

برای ایمنی بیشتر در محیط‌های خاص پیشنهاد می‌شود مسیر تنفس دیافراگم تا بیرون از محل لوله‌کشی شود. این کار باید با برداشتن درپوش تنفس (۱۳) و نصب لوله آگروز به جای آن، روی اتصال G1/4 صورت پذیرد.

### نصب کنترل

مراحل و نکاتی که هنگام نصب کنترل های فلانچ دار باید مورد توجه قرار گیرد عبارتند از:

(۱) کنترل روی لوله یا هر وسیله دیگری که ثابت است و تکیه‌گاه مناسبی دارد، محکم شده و گاز بندی می‌گردد. واشر گازبند باید به‌طور کامل بین فلانچ‌ها قرار گیرد.

(۲) از واشر مناسب همراه مهره‌ها استفاده کنید.

(۳) پیچ‌ها نباید یک‌جا تا آخر سفت شود. آن‌ها را با نظمی که در تصویر پایین آمده محکم کنید. ابتدا همه پیچ‌ها را به میزان ۳۰٪ سپس ۶۰٪ و در نهایت با گشتاور بیشینه کاملاً محکم نمایید. طبق استاندارد EN۱۳۶۱۱ مقدار ۵۰Nm گشتاور برای محکم کردن پیچ‌های M16 مورد نیاز می‌باشد.

(۴) پس از نصب باید از عدم وجود نشتی اطمینان حاصل گردد.

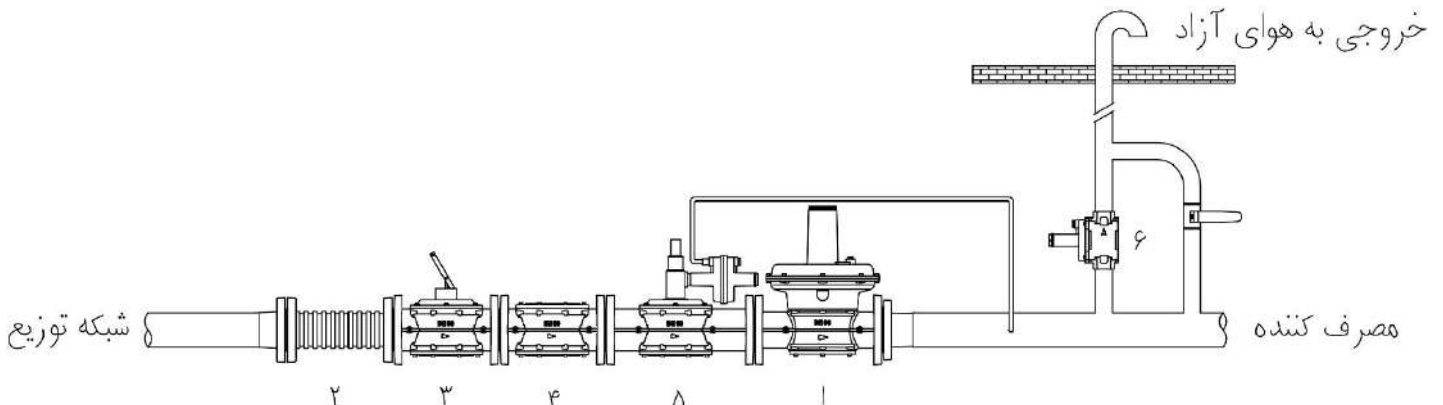
### ملاحظات

- محصول ترجیحاً در حالتی نصب شود که بوقی (محل قرارگیری فنر تنظیم) به سمت بالا باشد. در بقیه حالات نصب باید از کارکرد صحیح کنترل اطمینان حاصل گردد.
- دقت شود در هنگام نصب، ذرات و پلیسه فلزات درون محصول وارد نشود.
- پس از نصب، از عدم وجود نشتی اطمینان حاصل شود.
- هنگام نصب و راه اندازی، عیب‌یابی یا پس از تعمیرات، لازم است تاثیر نوسانات فشار گاز ورودی با اندازه‌گیری فشار گاز خروجی از طریق نافی اندازه‌گیری فشار در خروجی رگلاتور بررسی گردد. برای مصرف کننده‌های مدولار یا دو ظرفیتی این کار باید در حداقل و حداکثر ظرفیت انجام شود.
- هنگام تست نشتی لوله‌کشی مراقب باشید تا بر اثر افزایش فشار، رگلاتور آسیب نبیند.

### مثال نصب

کنترل های استفاده شده در تصویر زیر عبارتند از:

۱- رگلاتور	SET251	۲- اتصال آکاردئونی
۳- شیر دستی	SET271	۴- فیلتر
۵- شیر قطع سریع فشار بیشینه	SET275	۶- شیر اطمینان (تخلیه)
		SET351
		SET150



## تعمیر و نگهداری

**هشدار:** عملیات نصب و تعمیر و نگهداری و تنظیم باید توسط افراد متخصص و ماهر انجام پذیرد.

**توجه:** قبل از شروع، مسیر گاز باید بسته شده و تا پایان تحت نظارت باشد. همچنین از عدم حبس گاز فشرده در مسیر اطمینان حاصل کنید.

### تنظیم رگلاتور

۱- قبل از شروع مطمئن شوید فشار خروجی مورد نظر در دامنه فشار خروجی نوشته شده روی برچسب رگلاتور وجود دارد و از فنر مناسب استفاده شده است.

۲- درپوش پیچی (۱۴) را بردارید. پیچ تنظیم (۱۵) را تا حد بالای بوقی (۰.۲) باز نمایید.

۳- گاز با فشار ورودی کافی در حداکثر ظرفیت مورد نیاز مصرف کننده از رگلاتور عبور داده شده و همزمان پیچ تنظیم (۱۵) در جهت افزایش فشار تا رسیدن به فشار خروجی مورد نظر بسته شود (برای اندازه گیری فشار می توان از نافی های اندازه گیری استفاده کرد).

### انتخاب رگلاتور

انتخاب رگلاتور موضوع مهمی است که قبل از آن باید موارد زیر مشخص شود:

- فشار ورودی رگلاتور (P<sub>1</sub>) یا همان فشار موجود در شبکه توزیع

- فشار خروجی رگلاتور (P<sub>2</sub>) مورد نیاز برای تامین بیشینه ظرفیت مصرف کننده

- بیشینه ظرفیت مصرف کننده (Q)

بیشینه فشار ورودی باید در دامنه فشار ورودی مجاز رگلاتور باشد. همچنین فشار خروجی مطلوب با انتخاب فنر مناسب از جدول فنرهای رگلاتور پوشش داده می شود. حال با استفاده از نمودار افت فشار- ظرفیت و بیشینه ظرفیت مصرف کننده، افت فشار (ΔP) محاسبه می شود. این مقدار (ΔP) باید کمتر از تفاضل فشار ورودی P<sub>1</sub> و فشار خروجی P<sub>2</sub> باشد. به عبارت دیگر باید نامعادله زیر برقرار باشد:

$$P_1 - P_2 > \Delta P$$

**تذکر:** اگر فشار ورودی دارای نوسان است ملاک در نامعادله فوق کمینه (P<sub>1</sub>) است. باید در نظر داشت اختلاف ناچیز یا تساوی دو طرف نامعادله می تواند باعث افت کیفیت و عدم تثبیت فشار خروجی (P<sub>2</sub>) شود. از طرف دیگر در صورتی که اختلاف در طرف نامعادله خیلی زیاد باشد شاید بتوان از رگلاتور با DN کوچکتر استفاده کرد و یا فشار خط گاز را کاهش داد.

### جابه جایی، انبارش و مصرف

- هنگام جابه جایی مراقب باشید کنترل ضربه نخورد و دچار لرزش های شدید نشود.
- اگر بر روی بخشی از کنترل هرگونه عملیات سطحی (مثل رنگ، نشانه گذاری و...) انجام شده است مراقب باشید آسیبی به آن وارد نشود.
- دمای محیط برای جابه جایی یا انبارش باید در محدوده مجاز روی برچسب کنترل باشد.
- اگر کنترل بعد از جابه جایی بلافاصله نصب نمی گردد، لازم است تا در محیطی تمیز و خشک نگهداری شود.
- در رطوبت بالا لازم است از خشک کن یا وسایل گرم کننده برای جلوگیری از تولید شبنم استفاده شود.

### ضمانت

ضمانت از تاریخ تولید به مدت ۲۴ ماه است. این ضمانت شامل رفع اشکال احتمالی و حتی در صورت لزوم تعویض می شود. خریدار می تواند از طریق نشانی ارتباطی داده شده در جعبه کنترل از وضعیت ضمانت و پشتیبانی آن اطلاع دقیق تری حاصل نماید. همچنین این محصول مشمول ۱۲۰ ماه خدمات پشتیبانی و قطعات یدکی است.

آسیب های ناشی از:

- استفاده نادرست؛
- عدم رعایت الزامات شرح داده شده در این راهنما؛
- عدم رعایت مقررات مرتبط با نصب؛
- دست کاری، اصلاح و استفاده از قطعات یدکی غیر اصلی؛

تحت پوشش ضمانت و بیمه نخواهد بود. همچنین ضمانت و بیمه شامل خسارات ناشی از تعمیر و نگهداری نادرست و کاربری در غیر از جای خود، نخواهد شد.

1	تاریخ بازنگری	موضوع بازنگری	تایید کننده
شماره	تاریخ بازنگری	موضوع بازنگری	تایید کننده
تهیه و تنظیم : خامسی پور	تایید کننده : علوی	تاریخ : مرداد ۱۴۰۱	D/R&D/BRO/SET251-5

**بیمه**

این کنترل مشمول ۶۰ ماه بیمه مسئولیت مدنی از تاریخ تولید است.

**محدوده مکانی خدمات ضمانت، پشتیبانی و بیمه**



ضمانت، پشتیبانی و بیمه محدود به کشور جمهوری اسلامی ایران است. بدیهی است در موارد صادراتی مقررات در توافق نامه با مشتری بصورت خاص منعکس می گردد.

**استعلام اصالت کالا و وضعیت بیمه**

می توانید از طریق لینک <https://www.setaak.com/fa/igc-fa> ، با استفاده از سریال یا بارکد محصول از اصالت کالا و وضعیت بیمه محصول خریداری شده اطلاع یابید.

**برچسب کنترل**

برچسب نصب شده روی کنترل شامل موارد زیر است:

<b>SETAAK</b> <b>SET251/DN80/05/50100/TT</b> $P_1 : \dots - 500 \text{ mbar}$ $P_2 : 50 - 130 \text{ mbar}$ $P_{\text{max}} : 500 \text{ mbar}$ $T : -15 \dots 60 \text{ }^\circ\text{C}$ <b>6265370097</b> Acc.to : INSO 6027-1 C1.A Gr2		 6320688895 SMS: 10001517 
--	--	---

**SETAAK**

SET251 /DN80/05/50100/TT

 $P_1 : \dots - 500 \text{ mbar}$ 
 $P_2 : 50 - 130 \text{ mbar}$ 
 $P_{1\text{max}} : 500 \text{ mbar}$ 
 $T : -15 \dots 60 \text{ }^\circ\text{C}$ 

۶۲۶۵۳۷۰۰۹۷

Acc.to : INSO 6027-1 CL.A Gr.2

۶۳۲۰۶۸۸۸۹۵

۱۰۰۰۱۵۱۷

(۱) نام و نشان تجاری

(۲) کد سفارش محصول

(۳) دامنه فشار ورودی

(۴) دامنه تنظیم فشار خروجی

(۵) بیشینه فشار پایداری ورودی

(۶) محدوده دما محیط

(۷) شماره سریال

(۸) استاندارد ملی محصول

(۹) کد شناسایی استاندارد

(۱۰) شماره پیامک استعلام استاندارد محصول

(۱۱) رمزیننه دریافت اطلاعات کاربردی

در صورت وجود ابهام یا سوال با واحد مهندسی فروش تماس بگیرید.