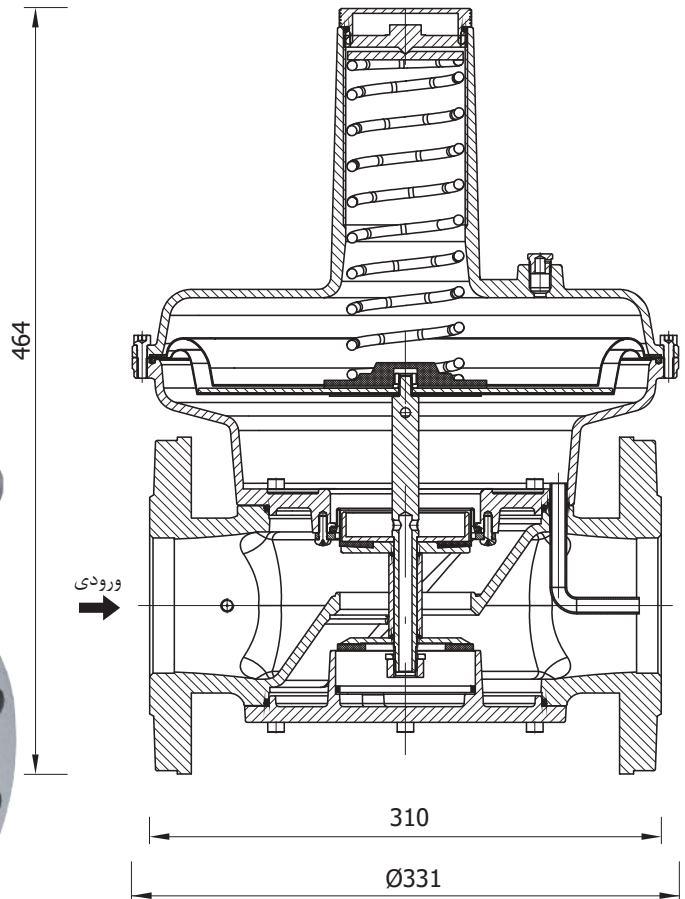


REGULATOR

SET251

P1max: 1bar/DN65, DN80



رگلاتور قفل شونده فشار گاز SET251 در دامنه فشارهای ورودی تا ۵/۰-۵۰۰ mbar، ۱ bar ارائه می شود.

مشخصات

دارای گواهینامه دانش نماد **KB-COC** برای فشار ورودی گاز از ۵۰۰ mbar تا ۱ bar

دارای نشان استاندارد ملی ایران ۱ - ۶۰۲۷ INSO (P1 تا ۵۰۰ mbar، رده A گروه ۲)

مطابق با استاندارد EN ۸۸-۱ (P1 تا ۵۰۰ mbar، رده A گروه ۲)

مطابق با استاندارد EN ۸۸-۲ (P1 تا ۵۰۰ mbar، رده A گروه ۲)

(P1 ۱/۵-، رده دقت AC۲۰، رده فشار قفل SG۳۰، گروه ۲)

انتخاب فنر و دامنه فشار خروجی (P2) و انتخاب فنر:

دامنه دما: ۶۰C - ۱۵-

وزن: ۷Kg/۱۳

نوع گاز: گاز طبیعی، گاز مایع، هوا، گاز شهری

اتصالات:

فلانچ

DN ۶۵

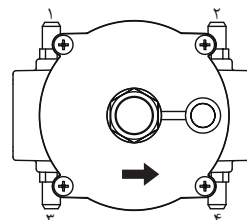
DN ۸۰

فلانچ مطابق استاندارد ISO ۷۰۰۵ و DIN ۴-۱۰۹۲

بیشینه فشار ورودی کاری (P1max): ۱bar

فشار خروجی (mbar)	رنگ	کد فنر
۱۰ - ۱۸	سبز	SG40/66.5X155/160
۱۳ - ۲۷	سیاه	SD45/70X200/145
۲۲ - ۵۸	قرمز	SR50/70X200/135
۵۰ - ۱۳۰	زرد	SR50/70X205/160
۱۳۰ - ۲۰۰	آبی - زرد	SY60/70x217/105+SB55/54.5x195/125

مثال کد سفارش	
SET251	نوع کالا
/DN80	اتصال (فلانچ)
/05	فشار ورودی (تا ۵۰۰ mbar)
/50130	فشار خروجی (۵۰-۱۳۰ mbar)
/TT	نافی اندازه گیری فشار (۴ نافی)
SET251/DN80/05/50130/TT	کد سفارش



محل های انتخابی نافی اندازه گیری فشار هر چهار موضع دارای نافی است دید از بالا (نما شماتیک است)