

**شرح**


شیر اطمینان فشار پایین SET150 هنگام افزایش فشار، بصورت خودکار باز شده و با تخلیه گاز به بیرون از خط گاز، فشار را مهار می‌کند. این کنترل با توجه به فنری بودن به محض برگشت فشار به کمتر از حد تنظیم بسته می‌شود. استفاده از شیر اطمینان هنگامی که سرعت گاز در خط گاز از ۳۰m/s تجاوز کند حتما پیشنهاد می‌شود. SET150 برای فشار ورودی بیشینه تا ۵۰۰ میلی بار قابل استفاده است.

INSO ۲۲۱۰۷

**الزامات کلی مطابق با استاندارد ملی ایران**

WI - ۰۱۶

**مطابق با دستورالعمل داخلی**

در تطابق با بند ۱۷-۱۱-۲-۶ میحث هفدهم از مقررات ملی ساختمان

**دامنه دما**

۱۵ C - تا ۶۰ C

**نوع گاز**

گاز طبیعی، گاز مایع، هوا، گاز شهری

**رزوه اتصالات**

DN۲۵ (Rp۱)

مطابق با EN ۱۰۲۲۶ و ISO ۷-۱

**بیشینه فشار ورودی**

۵۰۰ mbar

**دامنه فشار تنظیمی و انتخاب فنر**

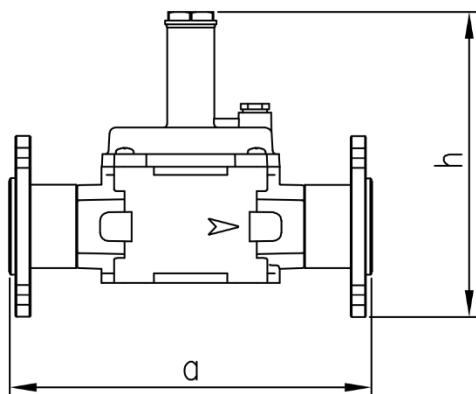
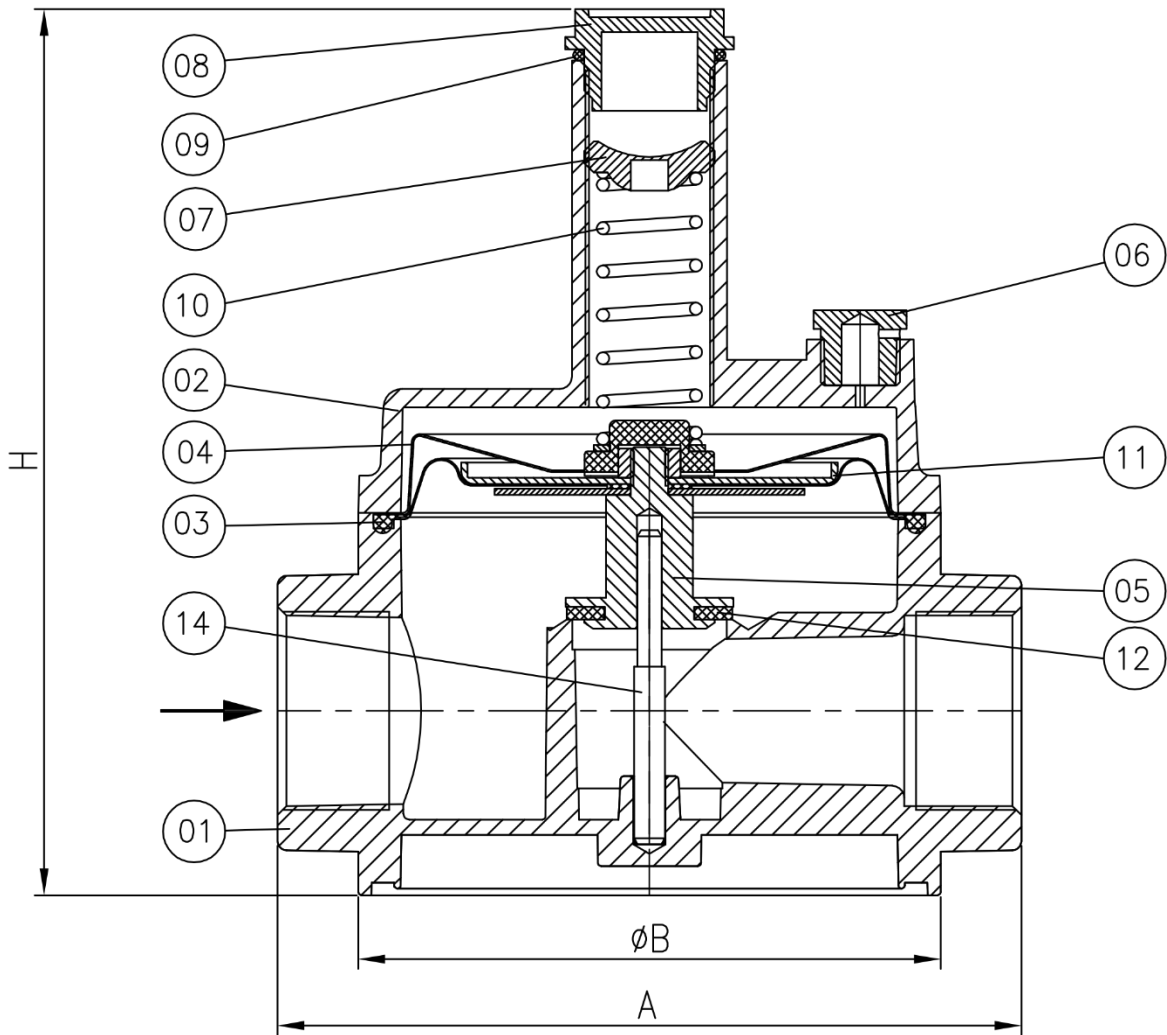
دامنه تنظیم فشار تخلیه (mbar)	رنگ	کد سفارش فنر
۱۵-۳۰	قرمز	SR10 /17x66/100
۲۵-۷۰	آبی	SB13 /17x66/110
۵۰ - ۴۵۰	زرد	SY20 /17x54/90

**مثال کد سفارش**

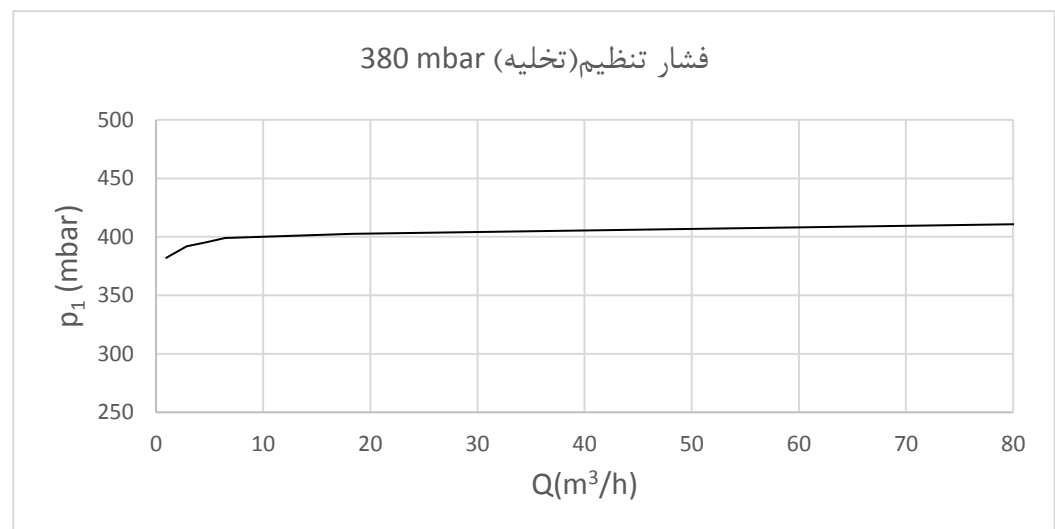
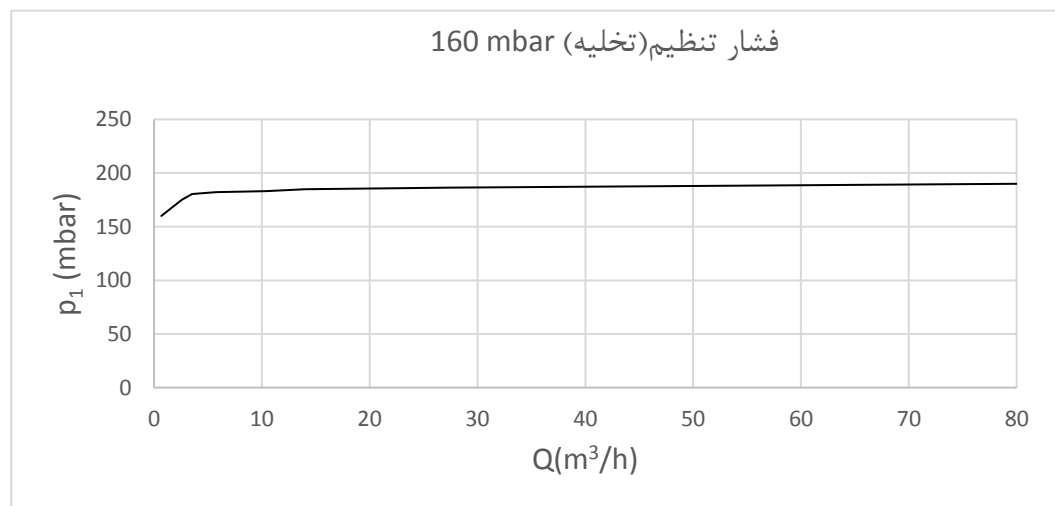
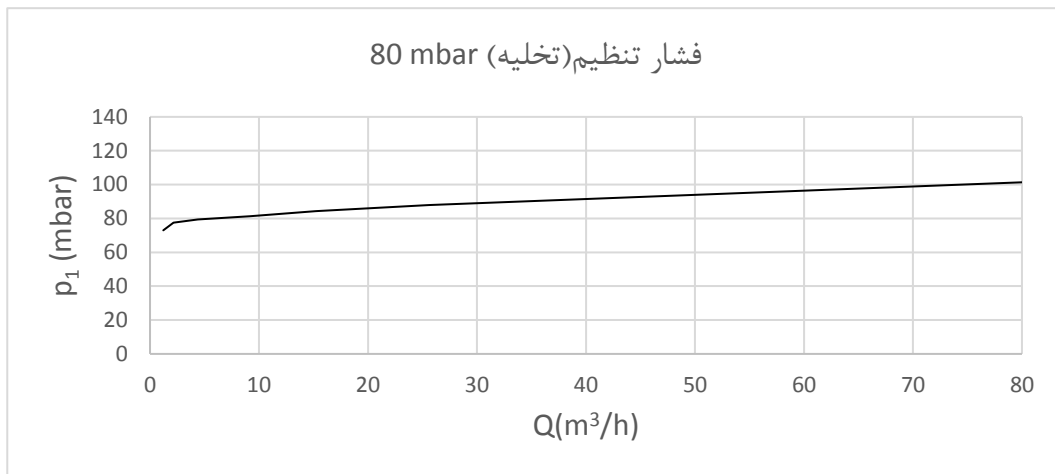
SET 150  
/DN25  
/50450  
SET150/DN25/50450

نوع کالا  
اندازه رزوه (Rp۱)  
فشار تنظیمی (۵۰-۴۵۰ mbar)  
کد سفارش

اتصال	وزن kg	A	B	H	a	h
DN25	0.65	120	94	143	—	—
FL25	6.7	—	94	—	244.5	193



برنج	محور مرکزی	13
ان بی آر	گاز بند	12
آلومینیوم	صفحه محافظ دیافراگم	11
فولاد رنگ نزن	فنر (مطابق جدول)	10
ان بی آر	لورینگ	09
پلاستیک	درپوش پیچی	08
برنج	پیچ تنظیم	07
برنج	درپوش تنفس	06
برنج	بوش راهنما	05
ان بی آر	دیافراگم محافظ	04
ان بی آر	دیافراگم عملیاتی	03
آلومینیوم	بوشی	02
آلومینیوم	بدنه	01
جنس	نام قطعه جزء	



## دستورالعمل‌ها

این دفترچه راهنما نحوه نصب، اجرا و استفاده صحیح از این محصول را آموزش می‌دهد. وجود این دفترچه در مکان‌هایی که از این محصول استفاده می‌شود الزامی می‌باشد. در صورت نیاز به اطلاعات بیشتر در خصوص نصب، تعمیر یا هر مورد دیگری که در دفترچه راهنما موجود نمی‌باشد، می‌توانید با واحد فنی ستاک تماس بگیرید.

### مقررات ملی ساختمان مبحث هفدهم بند ۱۷-۱۱-۲-۶ (گزیده)

تجهیزات تقلیل دهنده فشار باید طوری نصب شوند که در برابر صدمات خارجی محفوظ باشند. محل نصب باید به صورت مستقیم با فضای آزاد در ارتباط باشد، در صورت عدم وجود ارتباط مستقیم با فضای آزاد، باید مسیر تخلیه (ونت) با قطر مناسب به فضای باز لوله‌کشی شود تا تخلیه گاز ناشی از افزایش فشار بدون خطر باشد. هم‌چنین پیش‌بینی‌های لازم برای جلوگیری از ورود آب، حشرات و اشیاء خارجی به داخل مسیر به عمل آید. اتصال مسیر تخلیه به مجرای دودکش دستگاه‌ها به هیچ وجه مجاز نمی‌باشد.

### ⚠ هشدار:

- انتخاب، نصب و نگهداری هر محصول باید توسط افراد متخصص و پس از مطالعه داده‌های فنی و دستورالعمل‌ها انجام شود.
- کنترل تنها باید برای هدفی که ساخته شده است مورد استفاده قرار گیرد.
- مطمئن شوید محصول انتخاب شده، متناسب با فشار خط باشد.
- هنگام نصب از محل قرارگیری فنر(بوقی) به عنوان اهرم استفاده نشود.
- پس از نصب، از عدم وجود نشتی اطمینان حاصل شود.
- در صورت نیاز به انجام تعمیرات یا تعویض قطعات، تنها قطعات تاییدشده توسط سازنده می‌تواند استفاده شود. در صورت استفاده از قطعات متفرقه نه تنها ضمانت و پشتیبانی خاتمه می‌یابد بلکه احتمال اشکال در عملکرد کنترل نیز وجود دارد.
- مشتری اجازه استفاده از سیالی به غیر از آنچه بیان شده را ندارد.
- اگر شیر در محیط باز نصب شده است لازم است تا سقفی به منظور حفاظت در مقابل باران و اکسیده شدن روی آن نصب گردد. سازنده مسئولیتی در خصوص خسارات به وجود آمده در اثر استفاده نادرست ندارد.

### ملاحظات پیش از نصب

- قبل از شروع نصب، مسیر گاز باید بسته شده و تا پایان تحت نظارت باشد.
- به علامت جهت عبور گاز روی بدنه توجه شود.
- هر نوع درپوش محافظ که با هدف نگهداری در زمان انبارش اضافه شده است باید برداشته شود.
- در صورت استفاده از اتصال غیر استاندارد با رزوه موازی، طول رزوه شده روی لوله باید متناسب با طول رزوه روی محصول باشد تا به قطعات داخلی کنترل آسیب نزنند.
- شیر اطمینان در پایین دست رگلاتور نصب می‌شود و می‌تواند در حالت عمودی، افقی یا... باشد.

### نصب

شیر اطمینان(تخلیه) هنگام افزایش فشار بیش از حد مجاز بصورت خودکار باز شده و با تخلیه گاز به بیرون فشار خط را مهار می‌کند. این کنترل با توجه به فنی بودن با کاهش فشار به کمتر از حد مجاز بسته خواهد شد. این وسیله اگر با رعایت دستورالعمل‌ها نصب و نگهداری شود، خصوصاً در بکارگیری بصورت عادی، منبع خطرات خاصی نبوده و صرفاً هنگام بسته شدن شیر برقی موجود در پایین دست که باعث افزایش فشار محبوس شده می‌گردد مقداری گاز از مسیر خروجی به بیرون منتشر می‌کند. این کنترل صرفاً در نزدیکی وسایل دیگر و در صورت پارگی دیافراگم‌های عملیاتی و محافظ می‌تواند منشاء خطر قلمداد گردد. در این شرایط شیر، منبع انتشار مداوم گاز از محل درپوش تنفس(۰۶) خواهد بود. در شرایط بحرانی (مکان‌های فاقد تهویه، فاقد حفاظت با آشکارساز گاز، ضعیف بودن بازرسی‌های دوره ای) خصوصاً مجاورت با تجهیزات پر خطر نظیر دستگاه‌های مستعد تولید جرقه مثل جوش و قوس الکتریکی و... لازم است وضعیت، مورد تحلیل و بررسی قرار گرفته و تمهیدات لازم برقرار شود و از تطبیق محصول با شرایط اطمینان حاصل شود. در هر حال همواره بهتر است به توصیه‌هایی که باعث دوری از اتفاقات ناخواسته

1	تاریخ بازنگری	موضوع بازنگری	تایید کننده
شماره	تاریخ بازنگری	موضوع بازنگری	تایید کننده
تهیه و تنظیم: خامسی پور	تاریخ: مرداد ۱۴۰۱	D/R&D/BRO/SET150-5	

می شود توجه کرد. برای مثال: بازرسی منظم سالانه و پیش بینی هدایت گازهای منتشر شده احتمالی از محل تنفس دیافراگمها بوسیله آگروزهای مناسب به خارج.

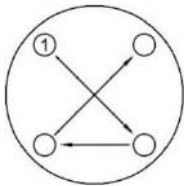
برای ایمنی بیشتر در محیط های خاص پیشنهاد می شود مسیر تنفس دیافراگم تا بیرون از محل لوله کشی شود. این کار باید با برداشتن درپوش تنفس (۰۶) و نصب لوله آگروز بجای آن، روی اتصال G1/4 صورت پذیرد.

### فلانچ دار کردن کنترل

به منظور فلانچ دار کردن کنترل، مشتری باید هنگام خرید متناسب با اندازه نامی، فلانچ گردان SET950 و واسطه SET951 را نیز سفارش دهد. فلانچ بصورت صحیح در جاساز خود روی واسطه سوار شده و سپس با کمک سوراخ جانبی تعبیه شده روی واسطه تا رسیدن به سطح نشیمن روی کنترل بسته می شود. به منظور گازبندی رزوهها می توان از چسب گازبند لاکست ۱۱۳۱ و برای گازبندی فلانچ ها با یکدیگر از چسب واشرساز لاکست ۳۲۴۷ استفاده کرد. این چسبها از انواع راحت بازشونده بوده و آسیبی به کنترل وارد نمی نمایند. توجه شود اگر محل چسب زنی کاملا چربی زدایی شود استحکام اتصال بالاتر می رود.

مراحل و نکاتی که هنگام بستن کنترل فلانچ دار باید مورد توجه قرار گیرد عبارتند از:

- ۱) کنترل روی لوله یا هر وسیله دیگری که ثابت است و تکیه گاه مناسبی دارد، محکم شده و گازبندی می گردد. واشر گازبند باید بطور کامل بین فلانچها قرار گیرد.
- ۲) اگر بعد از نصب هنوز فاصله اضافی بین فلانچها وجود دارد از محکم کردن بیش از حد پیچها خودداری گردد. این مشکل باید بررسی و بطور اصولی مرتفع گردد.
- ۳) از واشر مناسب همراه مهرهها استفاده کنید.
- ۴) پیچها نباید یکجا تا آخر سفت شود. آنها را با نظمی که در تصویر پایین آمده محکم کنید. ابتدا همه پیچها را به میزان ۳۰٪ سپس ۶۰٪ و در نهایت با گشتاور بیشینه کاملا محکم نمایید. مقدار گشتاور مورد نیاز برای محکم کردن پیچها طبق استاندارد EN۱۳۶۱۱ برای DN۲۵ ۳۰ N.m می باشد. در صورت کمتر بودن تعداد پیچها، به صورت ضربدری بسته شوند.



SET275

SET252H



۴- شیر قطع سریع فشار بیشینه

۵- رگلاتور

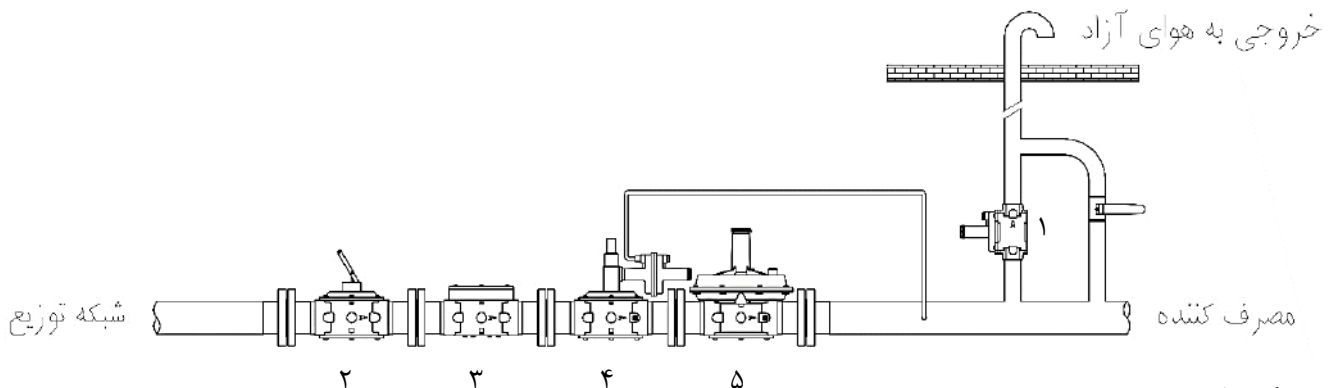
### مثال نصب

کنترل های استفاده شده در تصویر زیر عبارتند از:

۱- شیر اطمینان (تخلیه) SET150

۲- شیر دستی SET271

۳- فیلتر SET352X



### تعمیر و نگهداری

**⚠ هشدار:** عملیات نصب و تعمیر و نگهداری و تنظیم باید توسط افراد متخصص و ماهر انجام پذیرد.

**توجه:** قبل از شروع، مسیر گاز باید بسته شده و تا پایان تحت نظارت باشد. هم چنین از عدم حبس گاز فشرده در مسیر اطمینان حاصل کنید.

۱- در پوش پیچی (۰۸) و پیچ تنظیم (۰۷) را باز نمایید تا فشار از روی فنر تنظیم برداشته شود. سپس پیچ های بوقی (۰۲) را باز کنید و آن را بردارید.

۲- دیافراگم محافظ (۰۴) را برداشته آن را بازدید نمایید.

1	تاریخ بازنگری	موضوع بازنگری	تایید کننده
شماره	تاریخ بازنگری	موضوع بازنگری	تایید کننده
تهیه و تنظیم: خامسی پور	تایید کننده: علوی	تاریخ: مرداد ۱۴۰۱	D/R&D/BRO/SET150-5

۳- مجموعه دیافراگم و بوش راهنما (۰۵) باید به راحتی از روی محور مرکزی (۱۴) خارج شود. در صورت لزوم برای آزاد کردن دیافراگم عملیاتی (۰۳) مهره مرکزی را باز نمایید.

۴- پس از بازدید و در صورت لزوم تعویض قطعات، مراحل سوار کردن به دقت و بر خلاف باز کردن آنها صورت پذیرد. هنگام سوار کردن، از حرکت روان بوش راهنمای (۰۵) روی محور مرکزی (۱۴) اطمینان حاصل کرده و در صورت نیاز این قسمت را با روغن رقیق کمی چرب کاری کنید. روغن نباید به قسمت های دیگر خصوصاً گاز بند (۱۲) تماس یابد.

۵- پس از اتمام کار از عدم وجود نشتی اطمینان حاصل شود.

### تنظیم فشار تخلیه

۱- قبل از شروع، اطمینان حاصل نمایید فشار تنظیمی مورد نیاز در دامنه فشار تنظیمی روی برچسب شیر اطمینان باشد.

۲- درپوش (۰۸) را بردارید و پیچ تنظیم (۰۷) را تا آخر در جهت حداکثر نیروی فنر بچرخانید. دقت کنید گشتاور غیر منطقی به آن وارد نشود.

۳- رگلاتور موجود روی خط گاز را از تنظیم عادی خارج نموده و فشار خروجی را تا فشاری که در نظر است تخلیه شروع شود، افزایش دهید.

۴- پیچ تنظیم (۰۷) را در جهت کاهش نیروی فنر به اندازه ای باز نمایید که تخلیه گاز شروع شود.

۵- فشار خروجی رگلاتور موجود روی خط گاز را به فشار تنظیمی عادی برگردانید.

تذکر: تنظیم فشار محصول می تواند به سفارش مشتری در کارخانه انجام شود.

مثال تنظیم فشارهای یک خط گاز:

- فشار خروجی رگلاتور ۲۰ mbar
- تنظیم فشار شیر تخلیه ۳۶ mbar
- تنظیم فشار شیر قطع سریع ۴۵ mbar

### جابه جایی، انبارش و مصرف

- هنگام جابه جایی مراقب باشید کنترل ضربه نخورد و دچار لرزش های شدید نشود.
- اگر بر روی بخشی از کنترل هرگونه عملیات سطحی (مثل رنگ، نشانه گذاری و...) انجام شده است مراقب باشید آسیبی به آن وارد نشود.
- دمای محیط برای جابه جایی یا انبارش باید در محدوده مجاز روی برچسب کنترل باشد.
- اگر کنترل بعد از جابه جایی بلافاصله نصب نمی گردد، لازم است تا در محیطی تمیز و خشک نگهداری شود.
- در رطوبت بالا لازم است از خشک کن یا وسایل گرم کننده برای جلوگیری از تولید شبنم استفاده شود.

### ضمانت

ضمانت از تاریخ تولید به مدت ۲۴ ماه است. این ضمانت شامل رفع اشکال احتمالی و حتی در صورت لزوم تعویض می شود. خریدار می تواند از طریق نشانی ارتباطی داده شده در جعبه کنترل از وضعیت ضمانت و پشتیبانی آن اطلاع دقیق تری حاصل نماید. هم چنین این محصول مشمول ۱۲۰ ماه خدمات پشتیبانی و قطعات یدکی است.

آسیب های ناشی از:

- استفاده نادرست؛
  - عدم رعایت الزامات شرح داده شده در این راهنما؛
  - عدم رعایت مقررات مرتبط با نصب؛
  - دست کاری، اصلاح و استفاده از قطعات یدکی غیر اصلی؛
- تحت پوشش ضمانت و بیمه نخواهد بود. هم چنین ضمانت و بیمه شامل خساراتی که ناشی از تعمیر و نگهداری نادرست و کاربری در غیر از جای خود، نخواهد شد.

### بیمه

این کنترل مشمول ۶۰ ماه بیمه مسئولیت مدنی از تاریخ تولید است.

1	شماره	تاریخ بازنگری	موضوع بازنگری	تایید کننده
	تهیه و تنظیم: خامسی پور	تایید کننده: علوی	تاریخ: مرداد ۱۴۰۱	D/R&D/BRO/SET150-5

**محدوده مکانی خدمات ضمانت، پشتیبانی و بیمه**

ضمانت، پشتیبانی و بیمه محدود به کشور جمهوری اسلامی ایران است. بدیهی است در موارد صادراتی مقررات در توافق نامه با مشتری بصورت خاص منعکس می گردد.

**استعلام اصالت کالا و وضعیت بیمه**

می توانید از طریق لینک <https://www.setaak.com/fa/igc-fa> ، با استفاده از سریال یا بارکد محصول از اصالت کالا و وضعیت بیمه محصول خریداری شده اطلاع یابید.

**برچسب کنترل**

برچسب نصب شده روی کنترل شامل موارد زیر است:

<b>SETAAK</b> <b>SET150/DN25/50450</b> Who : 50 - 450 mbar P <sub>max</sub> : 500 mbar T : -15 ... 60°C <b>6265370097</b>	
--	---

**SETAAK**

SET150/DN25/50450

Who : ۵۰ - ۴۵۰ mbar

 P<sub>max</sub> : ۵۰۰ mbar

T : -۱۵ ... ۶۰ C

۶۲۶۵۳۷۰۰۹۷

(۱) نام و نشان تجاری

(۲) کد سفارش محصول

(۳) دامنه تنظیم فشار تخلیه

(۴) حداکثر فشار ورودی مجاز

(۵) محدوده دما محیط

(۶) شماره سریال

(۷) رمزیننه دریافت اطلاعات کابردی

در صورت وجود ابهام یا سوال با واحد مهندسی فروش تماس بگیرید.