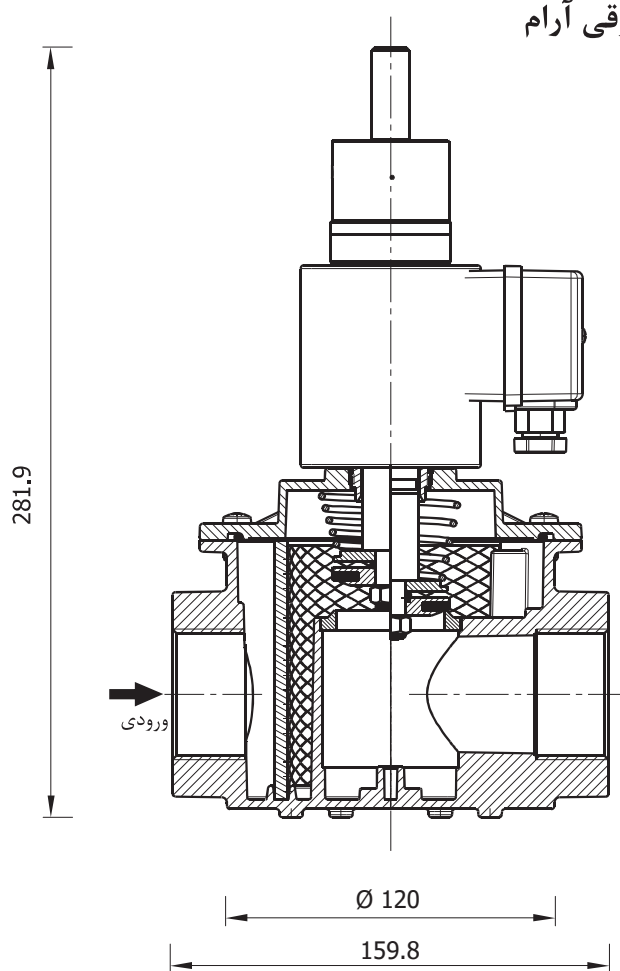


SLOW OPENING SOLENOID VALVE

SET145/SQ

P1max:200mbar/DN40



شیر برقی آرام

گلد کابل: PG۰۹

بیشینه سیکل در ساعت: ۱۰۰ (بار ۱۰ ثانیه روشن - ۲۵ ثانیه خاموش)

صرفه جویی انرژی: دارد

بیشینه فشار ورودی کاری (P1max): ۲۰۰ mbar

زمان باز شدن: بین ۵/۰ تا ۳۰ ثانیه با تیرانس ۲۰٪ در ولتاژ نامی و

دمای ۲۵C

زمان بسته شدن: <1S

درجه حفاظت: IP54

اتصالات:

رزوه‌ای

DN۴۰ (Rp ۱ ۱/۴)

مطابق استاندارد ISOV-۱ و EN ۱۰۲۲۶

نوع صافی: الیف مصنوعی مطابق EN ۷۷۹

شیر برقی آرام (آرام باز شونده) SET145/SQ خاموش بسته بوده و با برق دار شدن سیم پیچ، باز می شود و جریان گاز را برقرار می کند. هنگامی که جریان برق قطع شود کنترل بسته شده و جریان گاز متوقف می شود. قطع برق می تواند با تحریک سویچ فشار، ترموستات یا... رخ دهد. کنترل می تواند به (ساو) سویچ آشکار ساز وضعیت (بسته یا باز بودن شیر) مجهز شود.

مشخصات

دارای نشان استاندارد ملی ایران: INSO ۶۸۰۰

مطابق با: EN ۱۶۱ - EN ۱۳۶۱۱

طبقه بندی نیروی گاز بندی: A

گروه بندی: گروه ۲

دامنه دما: ۶۰C - -۲۰

وزن: ۲kg/۲

نوع گاز: گاز طبیعی، گاز مایع، گاز شهری و هوا

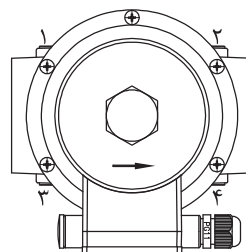
ولتاژ و نوع برق: ۲۳۰V, ۵۰-۶۰Hz

تیرانس مجاز ولتاژ تغذیه: +۱۵ تا ۱۰ درصد

نقاط اندازه گیری فشار

نقاط ۱ و ۳ موضع دارای نقطه اندازه گیری فشار با درپوش رزوه (G ۱/۴) است.

دید از بالا (نما شماتیک است)



***	230 VAC,50-60Hz	ولتاژ و نوع برق
طبق سفارش	24 VAC,50-60Hz	
طبق سفارش	24 VDC	

مثال کد سفارش	
SET145	نوع کالا
/SQ	آرام باز شو (+) امکان تنظیم ظرفیت (Q)
/DN40	اتصال (Rp ۱ ۱/۴)
/020	فشار ورودی (تا ۲۰۰ mbar)
/A230	ولتاژ ورودی (۲۳۰V, ۵۰-۶۰Hz)
/NC	کنترل بدون تغذیه الکتریکی بسته است (خاموش بسته)
SET145/SQ/DN40/020/A230/NC	کد سفارش