

شرح

شیر برقی آرام (آرام باز شونده) SET145/SQ خاموش بسته بوده و با برق دار شدن سیم پیچ، باز می شود و جریان گاز را برقرار می کند. هنگامی که جریان برق قطع شود کنترل بسته شده و جریان گاز متوقف می شود. قطع برق می تواند با تحریک سویچ فشار، ترموستات یا ... رخ دهد.

دارای نشان استاندارد مطابق با استاندارد ملی INSO ۶۸۰۰

EN ۱۶۱ – EN ۱۳۶۱۱

مطابق با

A

طبقه بندی نیروی گازبندی

گروه ۲

گروه بندی

دامنه دما

-۲۰°C تا ۶۰°C

نوع گاز

گاز طبیعی، گاز مایع، گاز شهری، هوا

ولتاژ و نوع برق تغذیه

~ ۲۳۰V / ۵۰-۶۰Hz

تلرانس مجاز ولتاژ تغذیه

-۱۵ تا +۱۰ درصد

گلند کابل

PG۰۹

بیشینه سیکل در ساعت

۹۰ بار (۱۰ ثانیه روشن - ۳۰ ثانیه خاموش)

صرفه جویی انرژی

دارد

بیشینه فشار ورودی کاری (P_{1max})

۲۰۰mbar

زمان باز شدن

بین ۰/۵ تا ۳۰ ثانیه با تلرانس ۲۰٪ در ولتاژ نامی و دمای ۲۵°C

زمان بسته شدن

<1s

درجه حفاظت

IP۵۴

اتصالات

رزوه ای

DN ۴۰ (Rp ۱ ۱/۲)

مطابق استاندارد EN ۱۰۲۲۶ و ISO ۷-۱

فلانچ

DN ۴۰

مطابق استاندارد ISO ۷۰۰۵ و ISO ۱۰۹۲-۴

نوع صافی

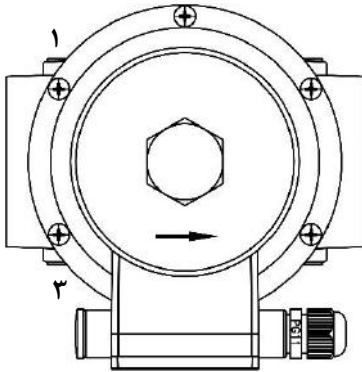
جنس صافی از الیاف مصنوعی

طبقه بندی بازده : M۵ (طبق ۲۰۱۲-۹۹-ENY)

نقاط اندازه گیری فشار

برای نقاط اندازه گیری فشار از رزوه (G۱/۴) استفاده شده است.

این نقاط (۱ و ۳) در ورودی کنترل قرار دارد.



▲ دید از بالا (نما شماتیک است)

مثال کد سفارش

نوع کالا

آرام بازشو (S) + امکان تنظیم ظرفیت (Q)

اندازه رزوه (Rp ۱ ۱/۲)

فشار ورودی (تا ۲۰۰ mbar)

ولتاژ ورودی (۵۰-۶۰ Hz / ۲۳۰V ~)

کنترل بدون تغذیه الکتریکی بسته است (خاموش بسته) /NC

SET145

/SQ

/DN40

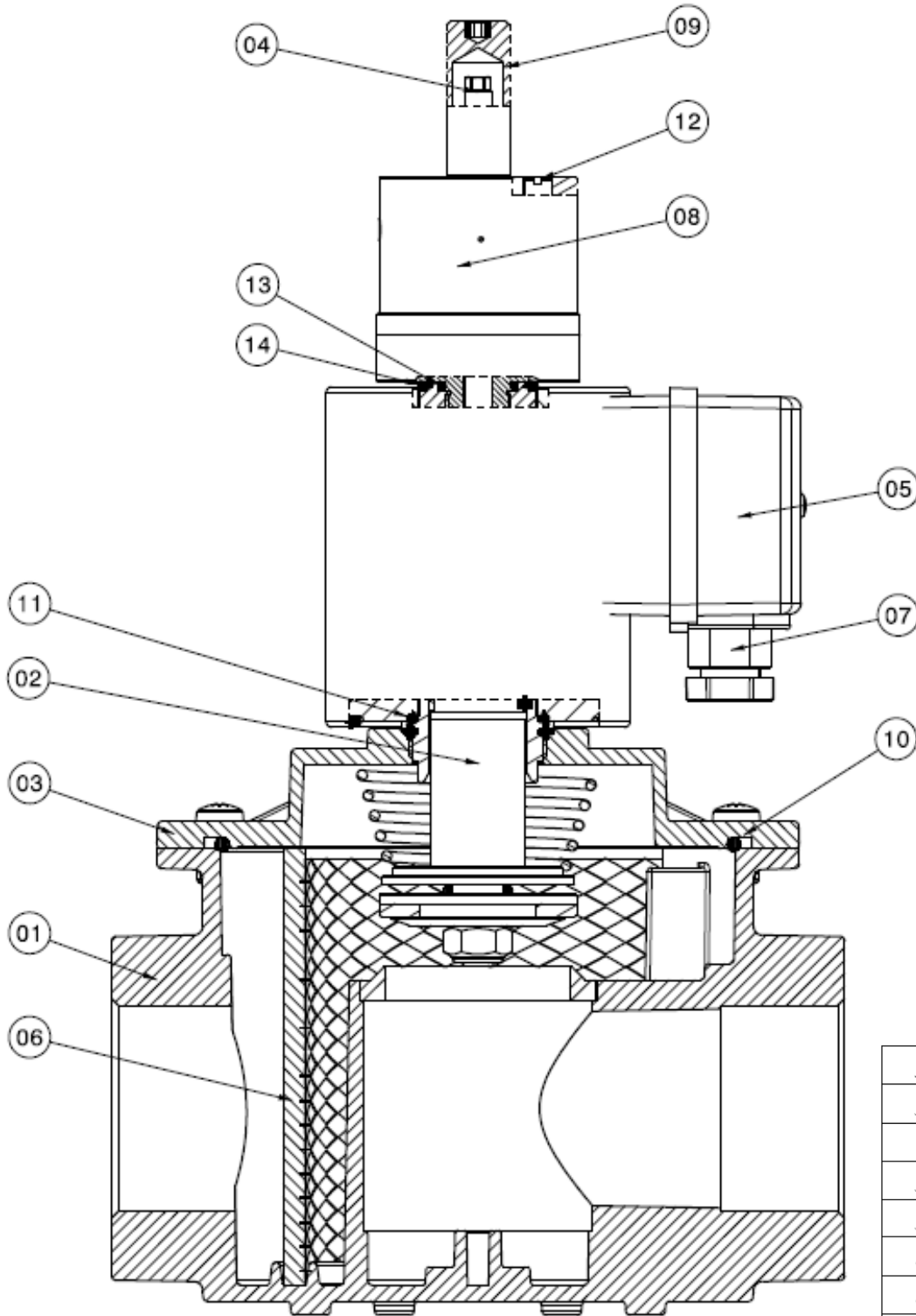
/020

/A230

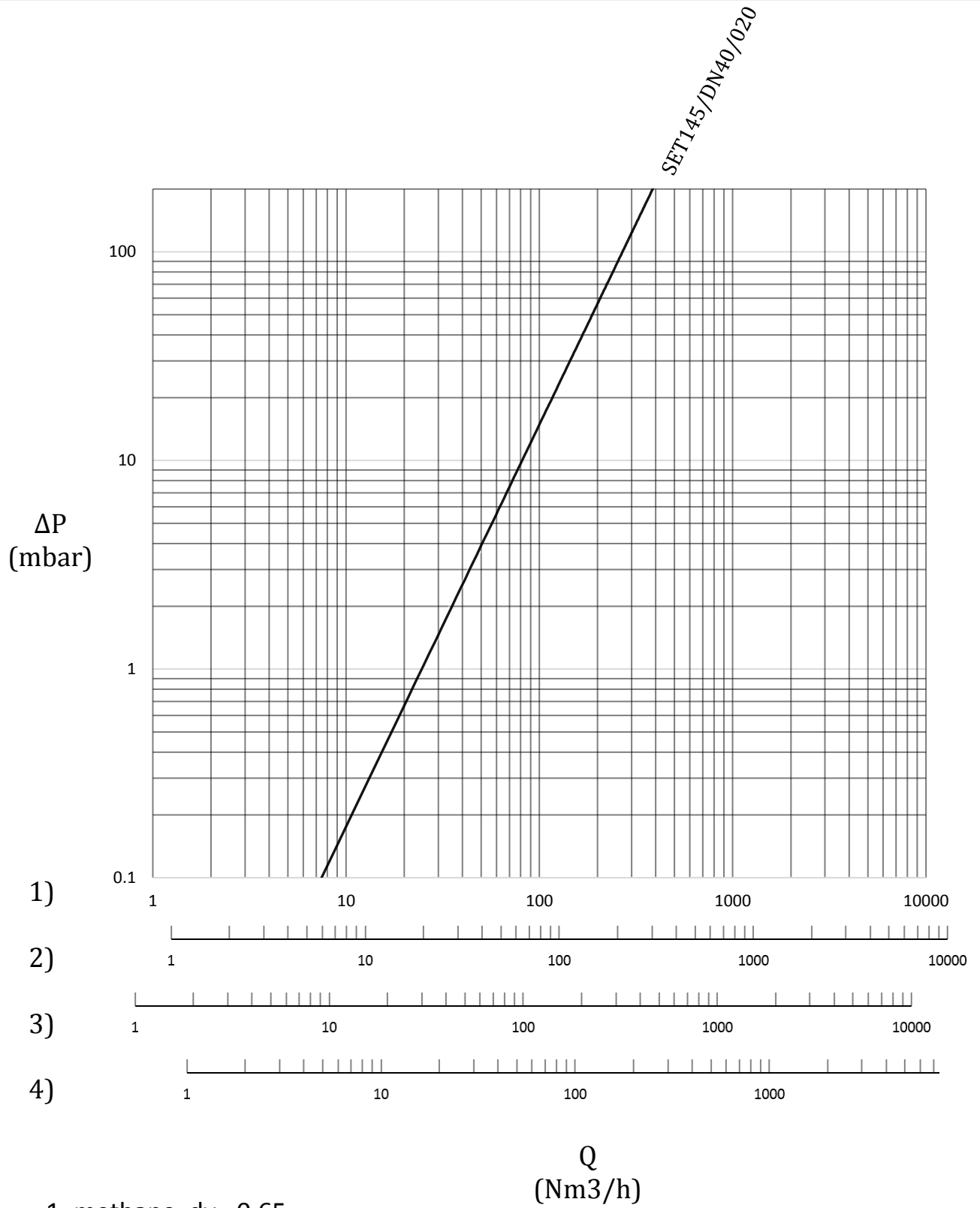
/NC

SET145/SQ/DN40/020/A230/NC

کد سفارش



۱۴	اورینگ	ان بی ار
۱۳	اورینگ	ان بی ار
۱۲	پیچ تنظیم سرعت	برنج
۱۱	اورینگ	ان بی ار
۱۰	اورینگ	ان بی ار
۰۹	درپوش	آلومینیوم
۰۸	واحد آرام راه انداز	آلومینیوم
۰۷	گلند	بسیار
۰۶	صافی	الیاف مصنوعی
۰۵	جعبه برق	بسیار
۰۴	پیچ تنظیم دبی	فولاد
۰۳	درب	آلومینیوم
۰۲	پیستون	فولاد
۰۱	بدنه	آلومینیوم
شماره	نام قطعه جزء	جنس



- 1. methane dv= 0.65
- 2. air dv= 1
- 3. town gas dv= 0.47
- 4. LPG dv= 1.67

چگالی نسبی به هوا: dv

دستور العمل‌ها



این دفترچه راهنما نحوه نصب، اجرا و استفاده صحیح از این کنترل را آموزش می‌دهد. وجود این دفترچه در مکان‌هایی که از این محصول استفاده می‌شود الزامی می‌باشد. در صورت نیاز به اطلاعات بیشتر در خصوص نصب، تعمیر یا هر مورد دیگری که در دفترچه راهنما موجود نمی‌باشد، با واحد فنی ستاک تماس بگیرید.

هشدار:

- کنترل تنها باید برای هدفی که ساخته شده است مورد استفاده قرار گیرد.
- مشتری اجازه استفاده از گازهایی به غیر از آنچه در مشخصات کنترل بیان شده را ندارد.
- انتخاب، نصب و نگهداری هر محصول باید توسط افراد متخصص و پس از مطالعه داده‌های فنی و دستورالعمل‌ها انجام شود.
- شرایط کنترل باید در محدوده‌های تعیین شده روی برچسب محصول و مشخصات داده شده در این راهنما باشد. مشتری مسئول عملکرد صحیح سایر کنترل‌ها به منظور حفظ محدوده‌های مجاز می‌باشد.
- در صورت نیاز به انجام تعمیرات یا تعویض قطعات، تنها قطعات تایید شده توسط سازنده می‌توانند استفاده شوند. در صورت استفاده از قطعات متفرقه نه تنها ضمانت و پشتیبانی خاتمه می‌یابد بلکه احتمال اشکال در عملکرد کنترل نیز وجود دارد.
- اگر کنترل در محیط باز نصب می‌شود لازم است تا سقفی به منظور حفاظت در مقابل باران و اکسید شدن روی آن نصب گردد. سازنده مسئولیتی در خصوص خسارات به وجود آمده در اثر استفاده نادرست را ندارد.
- محصول تنها با برق تک فاز کار می‌کند و برق سه فاز به آن آسیب می‌رساند.
- از واحد برق به عنوان اهرم برای نصب استفاده نشود.
- از نصب محصول در نزدیکی وسایلی که ممکن است از دمای بالای سیم‌پیچ آسیب ببینند، خودداری شود.

ملاحظات پیش از نصب

- مسیر گاز باید بسته شده و تا پایان تحت نظارت باشد.
- دقت شود تمامی اجزا و لوله‌ها باید تمیز و عاری از هرگونه جسم خارجی باشند.
- اطمینان حاصل کنید فشار خط گاز کمتر از فشار بیشینه مشخص شده روی برچسب کنترل باشد.
- در صورت استفاده از اتصال غیر استاندارد با رزوه موازی، طول رزوه روی لوله باید متناسب با طول رزوه کنترل باشد تا به قطعات داخلی آسیب نزنند.
- پیش از انجام هرگونه سیم‌کشی از قطع بودن برق اطمینان پیدا کنید.

نصب

کنترل را روی لوله یا هر وسیله دیگری که ثابت است و تکیه‌گاه مناسبی دارد، بسته و آب بندی کنید. به علامت جهت عبور گاز روی کنترل توجه شود.

نصب فلانچ

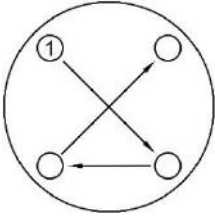
به منظور فلانچ دار کردن کنترل، مشتری باید هنگام خرید، یک سری فلانچ SET954/DN40 را نیز سفارش دهد. این محصول شامل دو فلانچ یکپارچه (۱۰۱)، ۸ عدد پیچ M8 (۱۰۶) همراه واشر (۱۰۵)، ۸ عدد پیچ M16 (۱۰۷) به همراه واشر (۱۰۸) و مهره (۱۰۴) دو عدد اورینگ (۱۰۳) و دو عدد واشر گازبند (۱۰۲) می‌باشد. گشتاور مناسب برای محکم کردن پیچ‌های M8، 25 N.m می‌باشد. هنگام محکم کردن این پیچ‌ها دقت شود اورینگ (۱۰۳) از محل خود خارج نشود.

مراحل و نکاتی که هنگام نصب کنترل‌های فلانچ دار باید مورد توجه قرار گیرد عبارتند از:

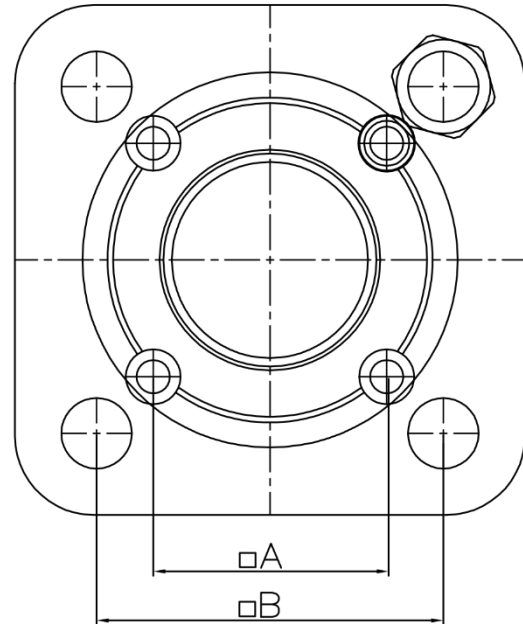
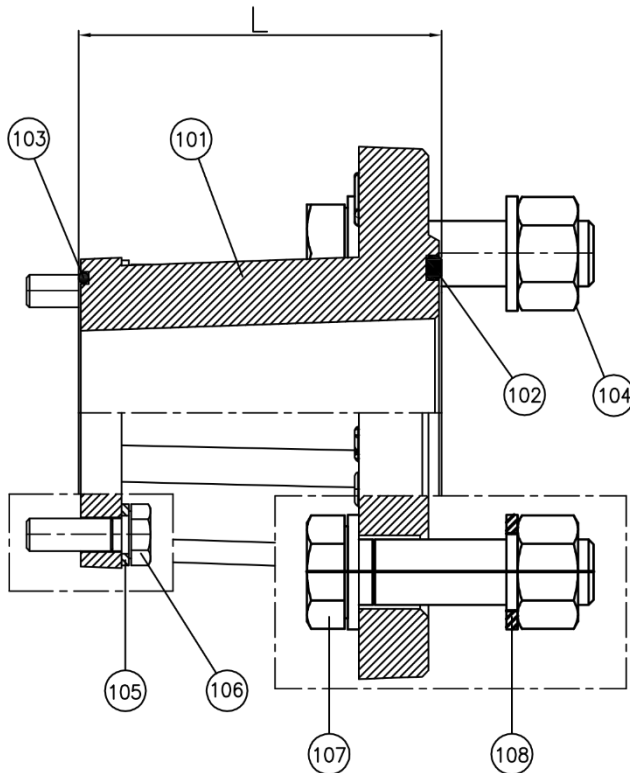
۱) کنترل روی لوله یا هر وسیله دیگری که ثابت است و تکیه‌گاه مناسبی دارد، محکم شده و گاز بندی می‌گردد. واشر گازبند باید به‌طور کامل بین فلانچ‌ها قرار گیرد.

1	تاریخ بازنگری	موضوع بازنگری	تایید کننده
شماره	تاریخ بازنگری	موضوع بازنگری	تایید کننده
تهیه و تنظیم: نوروزی	تایید کننده: علوی	تاریخ: شهریور ۱۴۰۱	D/R&D/BRO/SET145-SQ-DN40-020

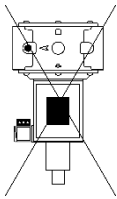
- (۲) پیچ‌ها نباید یک‌جا تا آخر سفت شود. آنها را با نظمی که در تصویر روبرو آمده محکم کنید. ابتدا همه پیچ‌ها را به میزان ۳۰٪ سپس ۶۰٪ و در نهایت با گشتاور استاندارد محکم نمایید. طبق استاندارد EN۱۳۶۱۱ مقدار مقدار ۵۰ N.m گشتاور برای محکم کردن پیچ‌های M16 مورد نیاز می‌باشد.
- (۳) پس از نصب باید از عدم وجود نشتی در نقاط اتصال فلانچ به کنترل نیز اطمینان حاصل گردد.



اندازه DN	وزن kg	L	B	A
DN 40	1.1	87.5	77.8	59.5
DN 50	0.9	65	88.4	59.5



108	واشر	استاندارد	Ø28*Ø17*2.7
107	پیچ سر شش گوش	استاندارد	M16*60
106	پیچ سر شش گوش	استاندارد	M8*25
105	واشر	استاندارد	Ø15*Ø8.4*1.8
104	مهره	استاندارد	M16
103	اورینگ	ان بی ار	Ø62*Ø2.5
102	واشر گازبند	ان بی ار	Ø77*Ø37.5
101	فلانچ یکپارچه	آلومینیوم	132*130*87.5
101	فلانچ یکپارچه	آلومینیوم	132*130*65
شماره	نام قطعه جزء	جنس	ابعاد نهایی

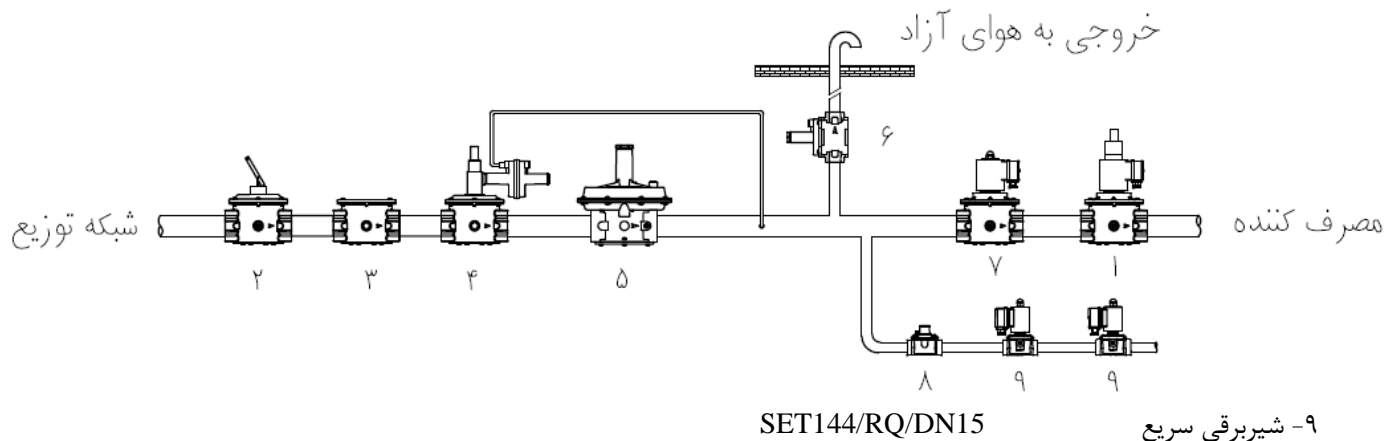

ملاحظات

- کنترل هیچ‌گاه به طور معکوس به نحوی که واحد برق آن به سمت پایین باشد، نصب نشود.
 - محصول ترجیحاً عمودی، در حالتی که واحد برق آن به سمت بالا باشد نصب گردد. در بقیه حالات باید از کارکرد صحیح کنترل اطمینان حاصل شود.
 - سیم تغذیه ورودی نباید مستقیماً به سیم پیچ متصل شود. این کار باید از طریق پایانه اتصال و برد موجود روی کنترل انجام شود.
 - در سیم کشی پایانه اتصال از سیم $3 \times 0.75 \text{ mm}^2$ با قطر روکش خارجی $6 - 7 \text{ mm}$ و با سرسیم مناسب استفاده گردد. سیم‌ها باید دارای حداکثر ولتاژ مجاز 300 V و بیشینه دمای مجاز 100°C باشند.
 - کنترل باید از طریق پایانه ورودی یا از طریق لوله‌ها به زمین متصل باشد (سیم ارت وصل باشد).
 - هنگام تعمیر و نگهداری استفاده از هر گونه روغن خصوصاً بین سیلندر و پیستون ممنوع است.
- توجه: واحد برق یا بوبین هیچ‌گاه بدون قرار گرفتن روی شیر، به منبع تغذیه متصل نشود.**

مثال نصب

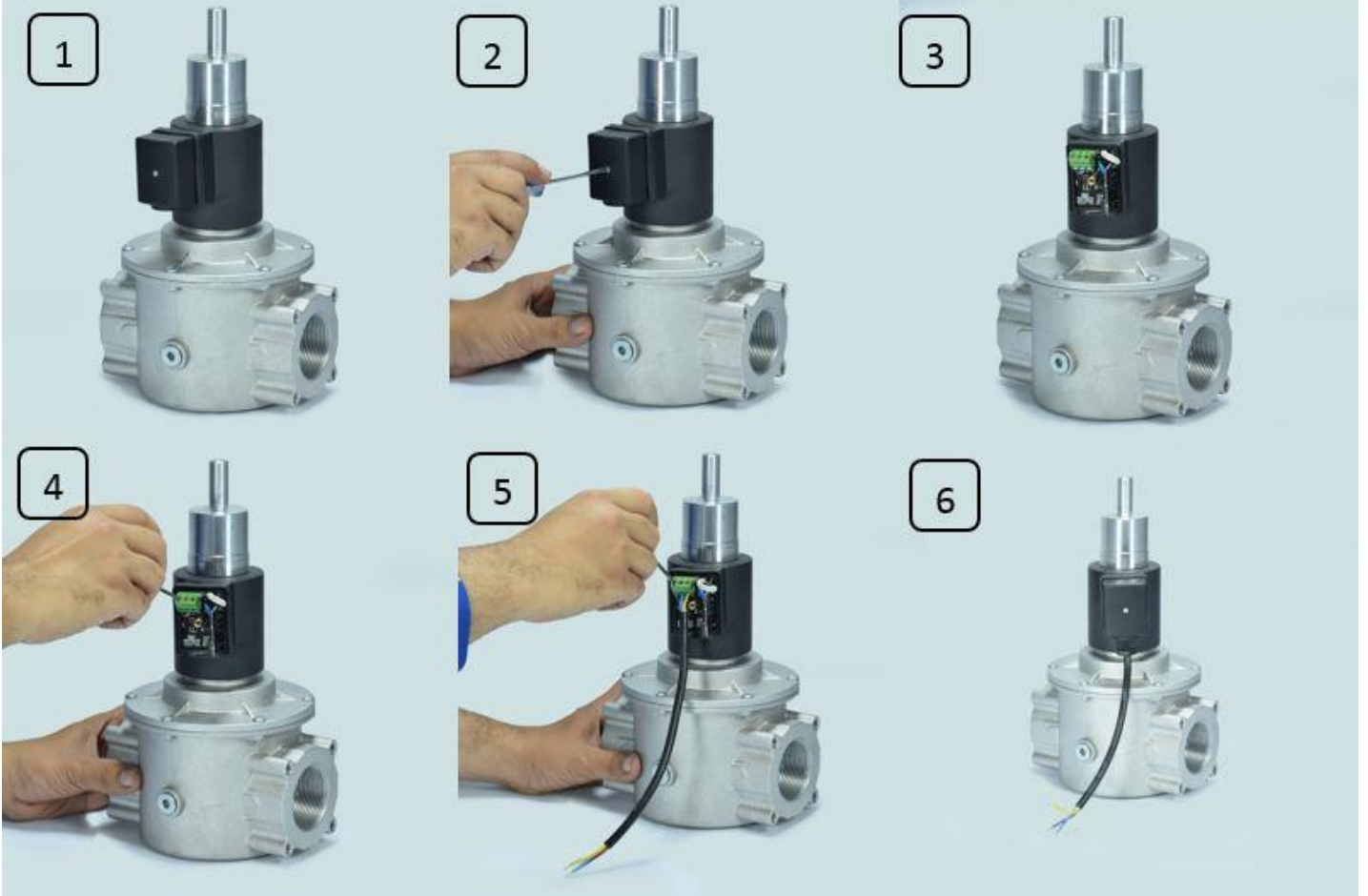
کنترل های استفاده شده در تصویر زیر عبارتند از:

SET272	۲- شیر دستی	SET145/SQ/DN40/020	۱- شیربرقی آرام
SET276	۴- شیر قطع سریع فشار بیشینه	SET353	۳- فیلتر
SET150	۶- شیر اطمینان	SET252	۵- رگلاتور
SET201	۸- رگلاتور	SET145/RQ/DN40/020	۷- شیربرقی سریع


سیم کشی

به جهت راحتی کاربر برای استفاده و نصب اتصالات الکتریکی، کابل ورودی بر روی واحد برق تعبیه شده است. اما در صورت نیاز برای جایگزینی و یا تعویض کابل ورودی، موارد زیر انجام شود:

- ۱) پیچ روی درب جعبه برق (۰۵) را باز کرده و درب جعبه برق را بردارید. گلند (۰۷) نیز همراه آن جدا خواهد شد.
- ۲) سیم‌ها را از گلند عبور دهید سپس به پایانه اتصال به طور ایمن ببندید. سیم ارت را به پایانه اتصال راست (\oplus) متصل کنید. دو پایانه اتصال دیگر را به منبع تغذیه 230 VAC وصل کنید.
- ۳) گلند (۰۷) را با آچار محکم کنید تا از کشیده شدن و قطع ناخواسته سیم جلوگیری نماید.
- ۴) پس از اطمینان از استقرار صحیح گلند و درب، پیچ روی جعبه را محکم کنید.



تنظیم نرخ جریان گاز (ظرفیت) و زمان باز شدن

هنگام تنظیم جریان گاز باید کنترل، نصب و برق دار بوده و جریان گاز برقرار باشد. ابتدا درپوش (۰۹) را باز کرده و سپس به وسیله آچار شماره ۵ پیچ تنظیم (۰۴) را تا ایجاد ظرفیت مطلوب در جهت مورد نظر بچرخانید. با سفت کردن پیچ تنظیم خلاف جهت عقربه‌های ساعت نرخ جریان افزایش، و با چرخش آن در جهت عقربه‌های ساعت نرخ جریان کاهش می‌یابد. پس از تنظیم نرخ جریان، درپوش (۰۹) را سر جای خود ببندید.

تذکر: از اعمال گشتاور غیر عادی و بیش از حد در آخر محدوده تنظیم، خودداری کنید، زیرا ممکن است به قفل شدن پیچ تنظیم منجر شود. در این حالت با اعمال گشتاور معکوس، وضعیت به حالت عادی بر می‌گردد.

به منظور تنظیم زمان باز شدن شیر می‌توانید با چرخاندن پیچ تنظیم سرعت (۱۲) در جهت عقربه‌های ساعت، مدت زمان باز شدن شیر را کاهش دهید و چنانچه پیچ تنظیم را خلاف جهت عقربه‌های ساعت بچرخانید، مدت زمان باز شدن کنترل افزایش می‌یابد.

تذکر: دمای محیط، کنترل و فشار ورودی بر سرعت باز شدن تاثیر گذار است.

تعمیر و نگهداری

در صورتی که سیم پیچ یا برد الکترونیکی نیاز به تعویض دارد:

- قبل از انجام هر کاری از قطع بودن برق اطمینان حاصل شود.
- سیم پیچ معمولاً به دلیل اتصال دائم به برق داغ می‌باشد. پیشنهاد می‌شود اگر محصول بیش از ۲۰ دقیقه در حال کار بوده است، بعد از خاموش کردن، صبر کنید تا خنک شود و یا با دستکش اقدام به باز کردن آن نمایید.

تعویض واحد برق (مجموعه سیم پیچ و برد الکترونیک)

۱) واحد آرام راه‌انداز را به وسیله یک آچار کمربندی (تسمه‌ای) باز نمایید.

۲) اورینگ‌های (۱۳) و (۱۴) را خارج نمایید.

1	تاریخ بازنگری	موضوع بازنگری	تایید کننده
شماره	تاریخ بازنگری	موضوع بازنگری	تایید کننده
تهیه و تنظیم : نوروزی	تایید کننده : علوی	تاریخ : شهریور ۱۴۰۱	D/R&D/BRO/SET145-SQ-DN40-020

(۳) واحد برق را به سمت بالا کشیده و از محل خود بیرون بیاورید.
 (۴) بعد از نصب واحد برق جدید، واحد آرام راه انداز را محکم کنید.
 هنگام سوار کردن از وجود اورینگ (۱۱) زیر واحد برق و اورینگ (۱۳) و (۱۴) روی واحد برق مطمئن شوید.



بازدید صافی

توجه: قبل از بازدید حتما:

- (۱) جریان گاز را از بالادست قطع کنید.
- (۲) مطمئن شوید گاز، داخل کنترل حبس نشده باشد.
- (۳) با توجه به وزن واحد برق توصیه می شود که قبل از شروع کار آن را با رعایت دستورالعمل مربوطه باز کنید.
به منظور تمیز کردن صافی:
- (۱) پیچ های درب (۰۳) را باز کرده و آن را بردارید.
- (۲) صافی (۰۶) را به همراه محافظ فیلتر بیرون کشیده و بازدید کنید. در صورت کثیف بودن آن را تعویض کنید.
- (۳) صافی را به همراه محافظ فیلتر در جایگاه خود قرار دهید. همچنین اورینگ گازبند را بازدید و در صورت نیاز آن را تعویض کنید. در پایان از قرار گرفتن اورینگ (۱۰) درب در محل خود اطمینان یابید.
- (۴) از استقرار صحیح پدهای ضدسایش بین پیستون و سیلندر و روان بودن آنها نسبت به هم اطمینان یافته سپس درب را سوار کرده و پیچ ها را محکم کنید. مراقب باشید که اورینگ آسیب نبیند. از قرار گرفتن رشته های الیاف در بین درب، اورینگ و بدنه جلوگیری کنید.
- (۵) پیچ ها را تا حداکثر گشتاور ۶ N.m سفت کنید (با تیرانس ۱۵- درصد). بهتر است در هنگام بستن از ترک متر استفاده شود.

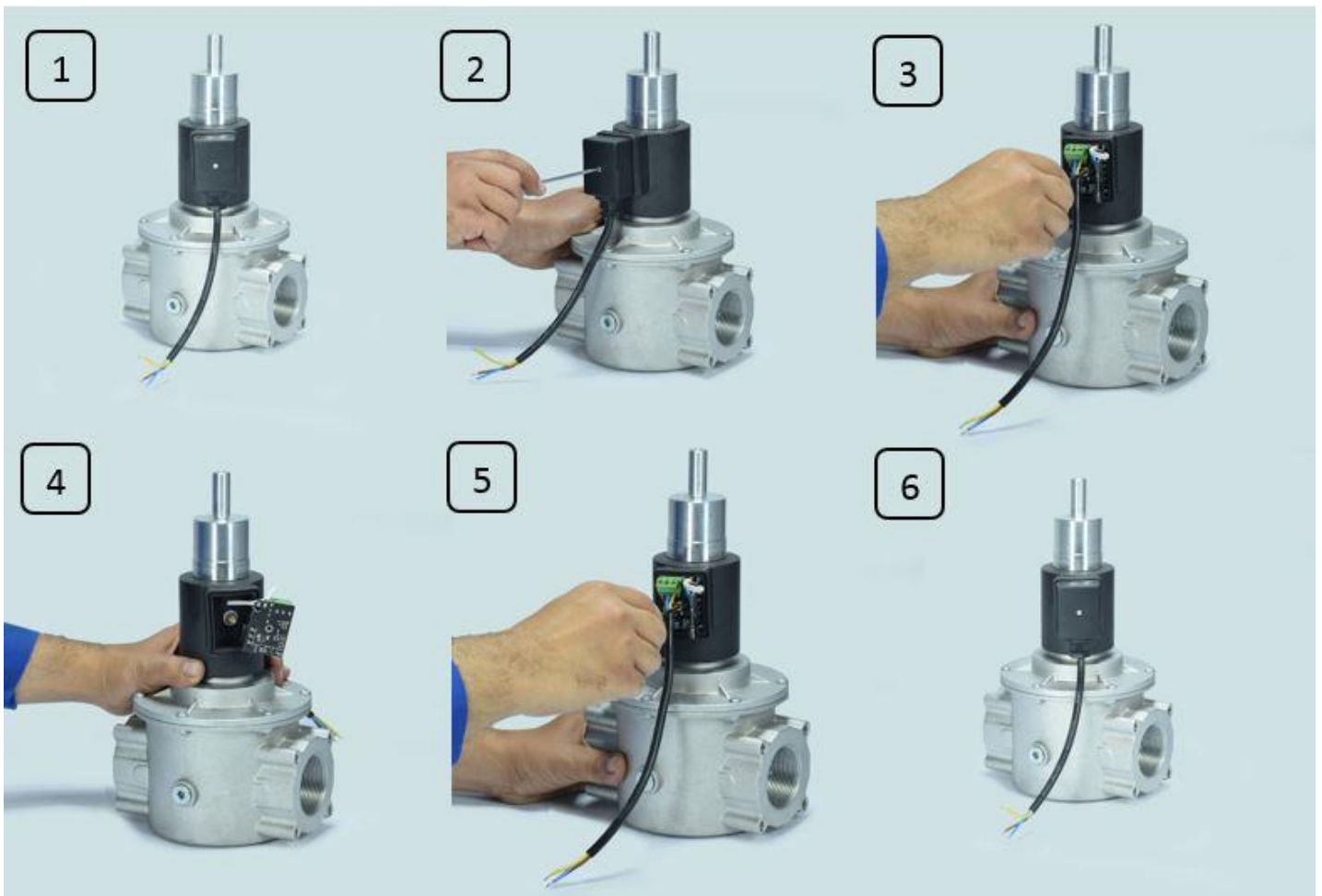
توجه: پس از نصب، از عدم وجود نشتی اطمینان حاصل شود.

1	تاریخ بازنگری	موضوع بازنگری	تایید کننده
شماره	تاریخ بازنگری	موضوع بازنگری	تایید کننده
تهیه و تنظیم : نوروزی	تایید کننده : علوی	تاریخ : شهریور ۱۴۰۱	D/R&D/BRO/SET145-SQ-DN40-020

توجه: هنگام تعمیر و نگهداری استفاده از هر گونه روغن خصوصا بین سیلندر و پیستون ممنوع است

تعویض برد الکترونیکی

- (۱) پیچ سر عدسی را باز کنید و درب جعبه برق (۰۵) را بردارید.
 - (۲) گلند (۰۷) را شل کنید سپس پیچ‌های پایه اتصال ورودی را باز کرده و سیم‌های درون آن را بیرون بکشید.
 - (۳) مهره مرکزی روی برد الکترونیکی را با آچار دوسو باز کنید.
 - (۴) برد الکترونیک را با دقت خارج کنید. مواظب باشید برد از پشت، به سیم پیچ متصل است. دو سیم سر سیم‌پیچ را که با لحیم به برد متصل شده‌اند، با استفاده از هویه ۴۰W آزاد کنید.
 - (۵) برد جدید را جایگزین کرده و سیم‌های سیم‌پیچ را به وسیله هویه به برد لحیم کنید.
 - (۶) مهره مرکزی روی برد الکترونیکی را با آچار دوسو ببندید.
 - (۷) مراحل ۲ تا ۴ بخش سیم‌کشی را انجام دهید.
- توجه:** مراقب باشید سیم‌ها و برد الکترونیک آسیبی نبیند.



جابه‌جایی، انبارش و مصرف

- هنگام جابه‌جایی مراقب باشید کنترل ضربه نخورد و دچار لرزش‌های شدید نشود.
- اگر بر روی بخشی از کنترل هرگونه عملیات سطحی (مثل رنگ، نشانه گذاری و...) انجام شده است مراقب باشید آسیبی به آن وارد نشود.
- دمای محیط برای جابه‌جایی یا انبارش باید در محدوده مجاز روی برچسب کنترل باشد.
- اگر کنترل بعد از جابه‌جایی بلافاصله نصب نمی‌گردد، لازم است در محیطی تمیز و خشک نگهداری شود.
- در رطوبت بالا لازم است از خشک‌کن یا وسایل گرم‌کننده برای جلوگیری از تولید شبنم استفاده شود.

1	تاریخ بازنگری	موضوع بازنگری	تایید کننده
شماره	تاریخ بازنگری	موضوع بازنگری	تایید کننده
تهیه و تنظیم: نوروزی	تایید کننده: علوی	تاریخ: شهریور ۱۴۰۱	D/R&D/BRO/SET145-SQ-DN40-020



ضمانت

ضمانت از تاریخ تولید به مدت ۲۴ ماه است. این ضمانت شامل رفع اشکال احتمالی و حتی در صورت لزوم تعویض می‌شود. خریدار می‌تواند از طریق نشانی ارتباطی داده شده در بسته بندی کنترل از وضعیت ضمانت و پشتیبانی آن اطلاع دقیق‌تر حاصل نماید. همچنین این محصول مشمول ۱۲۰ ماه خدمات پشتیبانی و قطعات یدکی است.

آسیب‌های ناشی از:

- استفاده نادرست
 - عدم رعایت الزامات شرح داده شده در این راهنما؛
 - عدم رعایت مقررات مرتبط با نصب؛
 - دست کاری، اصلاح و استفاده از قطعات یدکی غیر اصلی
- تحت پوشش ضمانت نخواهد بود. همچنین ضمانت شامل خسارات ناشی از تعمیر و نگهداری نادرست و کاربری اشتباه نخواهد شد.



بیمه

این کنترل مشمول ۶۰ ماه بیمه مسئولیت مدنی از تاریخ تولید است.

محدوده مکانی خدمات ضمانت، پشتیبانی و بیمه

ضمانت، پشتیبانی و بیمه محدود به کشور جمهوری اسلامی ایران است. بدیهی است در موارد صادراتی مقررات در توافق‌نامه با مشتری بصورت خاص منعکس می‌گردد.

استعلام اصالت کالا و وضعیت بیمه

می‌توانید از طریق لینک <https://www.setaak.ir/fa/igc-fa> ، با استفاده از سریال یا بارکد محصول از اصالت کالا و وضعیت بیمه محصول خریداری شده اطلاع یابید.

برچسب کنترل

برچسب نصب شده روی کنترل شامل موارد زیر است:

SETAAK

SET145/SQ/DN40/020/A230/NC

IP54-230V/50-60Hz 89/25 VA 638898800 †

Acc.to. INSO 6800 Cl.A Gr2 SMS:10001517

P_{1max} : 200 mbar

T : -20 ... 60C

5102



SETAAK

SET145/SQ/DN40/020/A230/NC

IP54-230V/50-60Hz 89/25 VA 638898800 †

Acc.to. INSO 6800 Cl.A Gr.2

P_{1max} = 200 mbar

T : -20 ... 60 C

5102

638898800م

10001517

(۱) نام و نشان تجاری

(۲) کد سفارش محصول

(۳) ولتاژ تغذیه و درجه حفاظت

(۴) مطابق با استاندارد

(۵) حداکثر فشار ورودی مجاز

(۶) محدوده دمایی مجاز

(۷) محموله تولید

(۸) نشان ملی و شناسه اعتبار استاندارد

(۹) شماره پیامک استعلام استاندارد محصول

(۱۰) رمزیننه دریافت اطلاعات کاربردی

در صورت وجود ابهام یا سوال با واحد مهندسی فروش تماس بگیرید.

1	تاریخ بازنگری	موضوع بازنگری	تایید کننده
شماره	تاریخ بازنگری	موضوع بازنگری	تایید کننده
تهیه و تنظیم : نوروزی	تایید کننده : علوی	تاریخ : شهریور ۱۴۰۱	D/R&D/BRO/SET145-SQ-DN40-020