

# بلاغت حضرت



ستاک با توکل بر خداوند و امید به عنایت حضرت ولی عصر(عج) مسیری ۲۸ ساله را پیموده که نتیجه آن ارائه خدماتی خاص و فن آورانه در حد وسع خود به جامعه صنعت در شاخه های مختلف بوده است. امروز از تولد واحد کنترل های خط گاز مشعل در ستاک ۱۳ سال گذشته است و انشالله تا پایان ۱۴۰۳ تنوع سبد تولید این واحد از ۶۵ محصول عبور می کند. این یعنی رکورد قابل توجه تولید ۵ محصول جدید در هر سال! ما آبروی خود را از نام بلند ایران گرفته ایم و تمام سعی خود را برای حفظ آن با ارائه کیفی ترین محصولات و بهترین خدمات بکار خواهیم بست.



**SET144/RQ**

P<sub>1</sub>max:360mbar  
DN65  
DN80



۷

**SET144/RQ**

P<sub>1</sub>max:360mbar  
DN40  
DN50



۶

**SET144/RQ**

P<sub>1</sub>max:360mbar  
DN25



۵

**SET144/RQ**

P<sub>1</sub>max:200mbar  
DN15  
DN20



۴

شیرهای برقی سریع  
Fast opening Solenoid Valve

**SET144/SQ**

P<sub>1</sub>max:360mbar  
DN65  
DN80



۱۱

**SET144/SQ**

P<sub>1</sub>max:360mbar  
DN40  
DN50



۱۰

**SET144/SQ**

P<sub>1</sub>max:360mbar  
DN25



۹

**SET144/SQ**

P<sub>1</sub>max:360mbar  
DN15  
DN20



۸

شیرهای برقی آرام  
Slow Opening Solenoid Valve

**SET151**

P<sub>1</sub>max:5bar  
DN25



۱۳

**SET150**

P<sub>1</sub>max:500mbar  
DN25



۱۲

شیرهای اطمینان (تخلیه)  
Relief Valve

**SET250**

P<sub>1</sub>max:2bar  
DN25



۱۹

**SET245**

P<sub>1</sub>max:500mbar  
DN15  
DN20  
DN25



۱۵

**SET203**

P<sub>1</sub>max:170mbar  
DN20



۱۴

**SET201**

P<sub>1</sub>max:170mbar  
DN15



۱۴

رگلاتورها  
Regulators

**SET251**

P<sub>1</sub>max:500mbar  
DN65  
DN80



۱۹

**SET252H**

P<sub>1</sub>max:5bar  
DN40  
DN50



۱۸

**SET252**

P<sub>1</sub>max:2bar  
DN40  
DN50



۱۷

Regulators

**SET286**

P<sub>1</sub>max:500mbar  
DN65  
DN80



۲۱

**SET285**

P<sub>1</sub>max:500mbar  
DN40  
DN50



۲۰

**SET282**

P<sub>1</sub>max:500mbar  
DN25



۲۰

کنترل های نسبت هوا گاز  
Gas/Air Ratio Control

جدید



برای دریافت اطلاعات فنی اسکن نمایید.

شیرهای دستی

Lever Hand

**SET271**

P<sub>1</sub>max:5bar  
DN40  
DN50



۲۳

فیلترها

Filters

**SET353**

P<sub>1</sub>max:2bar,5bar  
DN40  
DN50



۲۵

**SET352**

P<sub>1</sub>max:2bar,5bar  
DN40  
DN50



۲۴

**SET345**

P<sub>1</sub>max:2bar,5bar  
DN15  
DN20  
DN25



۲۴

**SET304**

P<sub>1</sub>max:2bar  
DN20



۲۴

**SET351**

P<sub>1</sub>max:2bar,5bar  
DN100



۲۵

**SET351**

P<sub>1</sub>max:2bar,5bar  
DN80



۲۵

**SET351**

P<sub>1</sub>max:2bar,5bar  
DN65



۲۵

رگلاتور-شیر قطع فشار بیشینه  
Regulator+Max.Pressure Shut off Valve

**SET852(H)**

P<sub>1</sub>max:5bar  
DN40  
DN50



۲۷

**SET275**

P<sub>1</sub>max:5bar  
DN40  
DN50



۲۶

**SET293**

P<sub>1</sub>max:10bar



۳۰

**SET292**

P<sub>1</sub>max:1.4bar



۲۹

**SET291**

P<sub>1</sub>max:17.5bar



۲۸

رگلاتورهای گاز مایع  
Regulator for LPG

**LOCSET**



۳۲

**SET953**



۳۱

**SET950X**

DN25



۳۱

**SET952**

DN40  
DN50



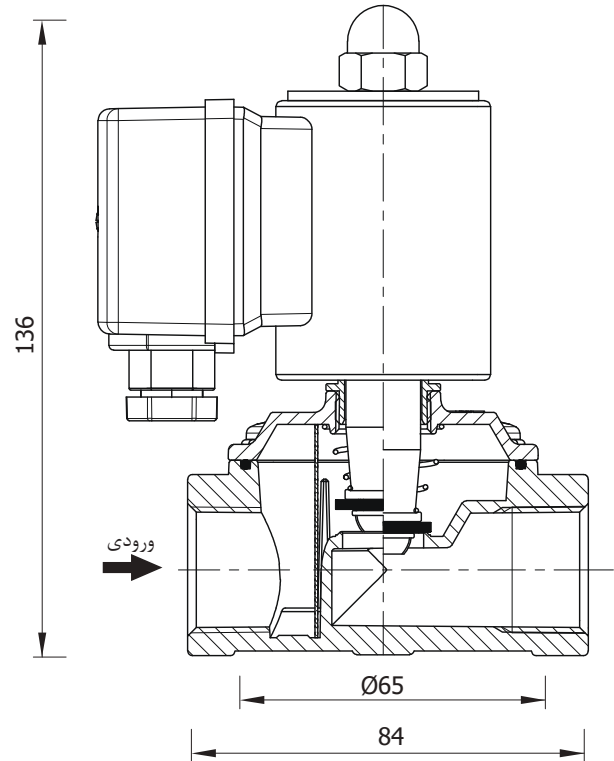
۳۱

لوازم کمکی

Accessories

SET144/RQ

P1max:200mbar/DN15,20



بیشینه سیکل در ساعت: ۱۸۰۰ بار ( ۱ ثانیه روشن - ۱ ثانیه خاموش )  
 صرفه جویی انرژی: ندارد  
 بیشینه فشار ورودی کاری (P1max): ۲۰۰ mbar  
 زمان باز شدن: <1S  
 زمان بسته شدن: <1S  
 درجه حفاظت: IP54

اتصالات:

رزوه‌ای

DN۱۵ (Rp ۱/۲)

DN۲۰ (Rp ۳/۴)

مطابق استاندارد ISO۷-۱ و EN ۱۰۲۲۶

نوع صافی: توری فلزی مطابق با INSO ۶۸۰۰

شیر برقی سریع (سریع باز شونده) SET۱۴۴/RQ خاموش بسته بوده و با برق دار شدن سیم پیچ، باز می شود و جریان گاز را برقرار می کند. هنگامی که جریان برق قطع شود کنترل بسته شده و جریان گاز متوقف می شود. قطع برق می تواند با تحریک سویچ فشار، ترموستات یا... رخ دهد.

مشخصات

دارای نشان استاندارد ملی ایران:

INSO ۶۸۰۰

مطابق با:

EN ۱۶۱ - EN ۱۳۶۱۱

طبقه بندی نیروی گازبندی:

A

گروه بندی: گروه ۲

دامنه دما: ۶۰C - ۲۰...-

وزن: ۰/۸۵Kg

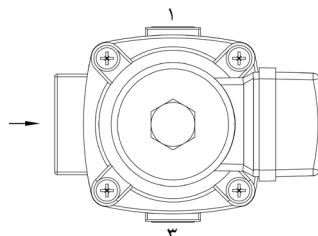
نوع گاز: گاز طبیعی، گاز مایع، گاز شهری و هوا

تولرانس مجاز ولتاژ تغذیه: ۱۵ - تا ۱۰ + درصد

گلند کابل: PG۰۹

***	230 VAC,50-60Hz	ولتاژ و نوع برق
طبق سفارش	24 VAC,50-60Hz	
طبق سفارش	24 VDC	

مثال کد سفارش	
SET144	نوع کالا
/RQ	سریع باز شو (R)+ امکان تنظیم ظرفیت (Q)
/DN15	اتصال (Rp ۱/۲)
/020	فشار ورودی (تا ۲۰۰ mbar)
/A230	ولتاژ ورودی (۶۰-۷,۵-۲۳۰ Hz)
/NC	کنترل بدون تغذیه الکتریکی بسته است (خاموش بسته)
SET144/RQ/DN15/020/A230/NC	کد سفارش



نقاط اندازه گیری فشار

برای نقاط اندازه گیری فشار از رزوه (G1/4) استفاده شده است.

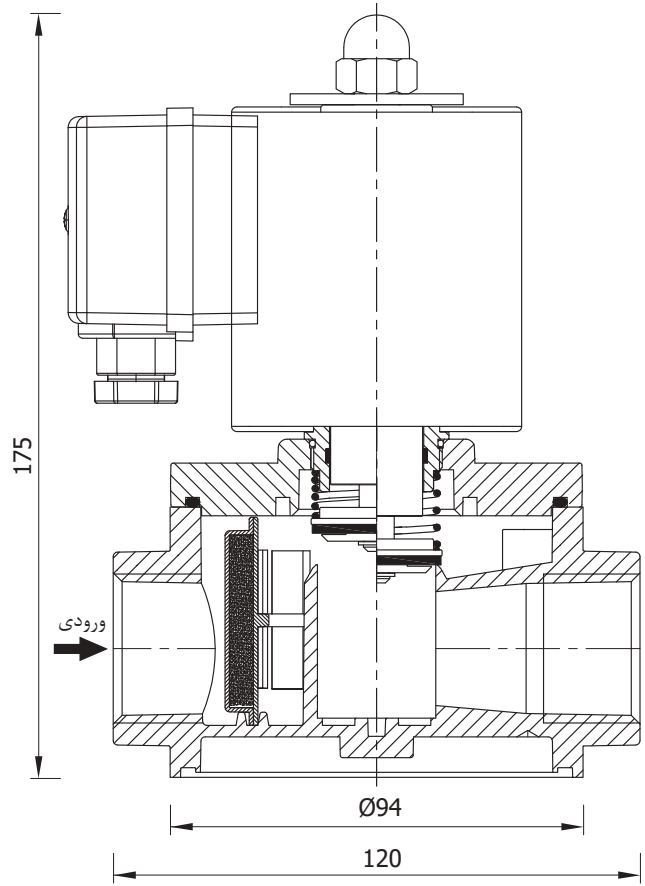
دید از بالا (نما شماتیک است)

FAST OPENING SOLENOID VALVE

شیر برقی سریع

SET144/RQ

P1max:200mbar/DN25



گلد کابل: PG۰۹

بیشینه سیکل در ساعت: ۱۸۰۰ بار ( ۱ ثانیه روشن - ۱ ثانیه خاموش )

صرفه جویی انرژی: ندارد

بیشینه فشار ورودی کاری (P1max): ۲۰۰ mbar

زمان باز شدن: <1S

زمان بسته شدن: <1S

درجه حفاظت: IP54

اتصالات:

رزوه‌ای

DN۲۵(Rp ۱)

مطابق استاندارد ISO۷-۱ و EN ۱۰۲۲۶

نوع صافی: الیاف مصنوعی مطابق EN ۷۷۹

شیر برقی سریع (سریع باز شونده) SET۱۴۴/RQ خاموش بسته بوده و با برق دار شدن سیم پیچ، باز می شود و جریان گاز را برقرار می کند. هنگامی که جریان برق قطع شود کنترل بسته شده و جریان گاز متوقف می شود. قطع برق می تواند با تحریک سویچ فشار، ترموستات یا... رخ دهد. کنترل می تواند به (ساو) سویچ آشکار ساز وضعیت (بسته یا باز بودن شیر) مجهز شود.

مشخصات

دارای نشان استاندارد ملی ایران: INSO ۶۸۰۰

مطابق با: EN ۱۶۱ - EN ۱۳۶۱۱

طبقه بندی نیروی گاز بندی: A

گروه بندی: گروه ۲

دامنه دما: ۶۰C ... -۲۰

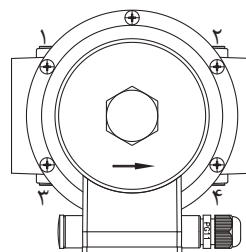
وزن: ۲Kg

نوع گاز: گاز طبیعی، گاز مایع، گاز شهری و هوا

ترانس مجاز ولتاژ تغذیه: ۱۵ - تا ۱۰ + درصد

***	230 VAC,50-60Hz	ولتاژ و نوع برق
طبق سفارش	24 VAC,50-60Hz	
طبق سفارش	24 VDC	

مثال کد سفارش	
SET144	نوع کالا
/RQ	سریع باز شو (R)، امکان تنظیم ظرفیت (Q)
/DN25	اتصال (Rp1)
/020	فشار ورودی (تا ۲۰۰ mbar)
/A230	ولتاژ ورودی (۶۰-۷,۵۰-۲۳۰V~)
/NC	کنترل بدون تغذیه الکتریکی بسته است (خاموش بسته)
SET144/RQ/DN25/020/A230/NC	کد سفارش



نقاط اندازه گیری فشار  
نقاط ۱ و ۳ دارای نقطه اندازه گیری فشار با درپوش رزوه (G1/4) است.

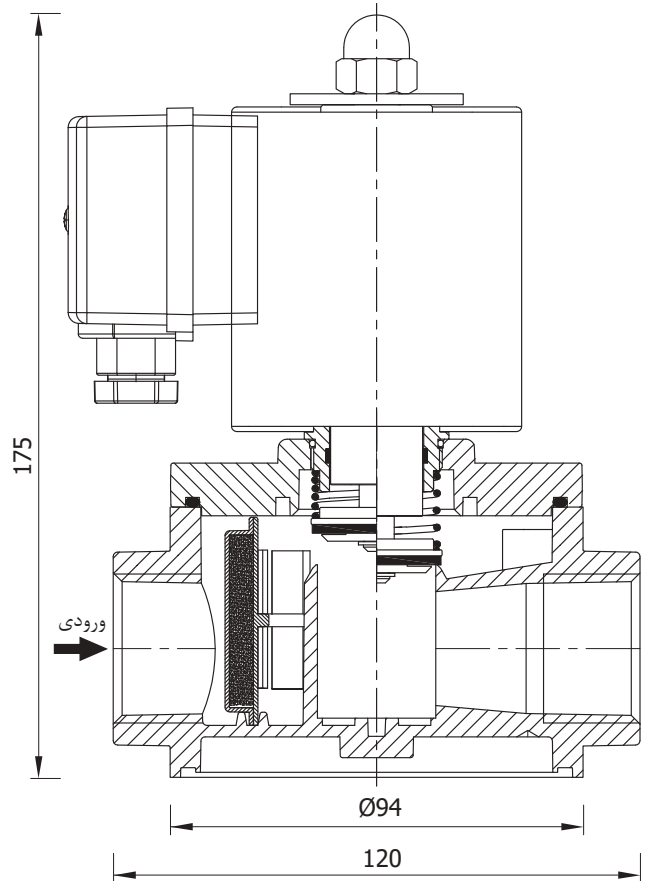
دید از بالا (نما شماتیک است)

FAST OPENING SOLENOID VALVE

شیر برقی سریع

SET144/RQ

P1max:360mbar/DN25



گلد کابل: PG۰۹

بیشینه سیکل در ساعت: ۱۰۰۰ بار ( ۱ ثانیه روشن - ۲/۵ ثانیه خاموش )

صرفه جویی انرژی: دارد

بیشینه فشار ورودی کاری (P1max): ۳۶۰ mbar

زمان باز شدن: <1S

زمان بسته شدن: <1S

درجه حفاظت: IP54

اتصالات:

رزوه‌ای

DN۲۵(Rp ۱)

مطابق استاندارد ISO۷-۱ و EN ۱۰۲۲۶

نوع صافی: الیاف مصنوعی مطابق EN ۷۷۹

شیر برقی سریع (سریع باز شونده) SET۱۴۴/RQ خاموش بسته بوده و با برق دار شدن سیم پیچ، باز می شود و جریان گاز را برقرار می کند. هنگامی که جریان برق قطع شود کنترل بسته شده و جریان گاز متوقف می شود. قطع برق می تواند با تحریک سویچ فشار، ترموستات یا... رخ دهد. کنترل می تواند به (ساو) سویچ آشکار ساز وضعیت (بسته یا باز بودن شیر) مجهز شود.

مشخصات

دارای نشان استاندارد ملی ایران: INSO ۶۸۰۰

مطابق با: EN ۱۶۱ - EN ۱۳۶۱۱

طبقه بندی نیروی گاز بندی: A

گروه بندی: گروه ۲

دامنه دما: ۶۰C ... -۲۰

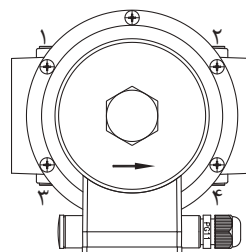
وزن: ۲Kg

نوع گاز: گاز طبیعی، گاز مایع، گاز شهری و هوا

ترانس مجاز ولتاژ تغذیه: ۱۵ - تا ۱۰ + درصد

***	230 VAC,50-60Hz	ولتاژ و نوع برق
طبق سفارش	24 VAC,50-60Hz	
طبق سفارش	24 VDC	

مثال کد سفارش	
SET144	نوع کالا
/RQ	سریع باز شونده (R)، امکان تنظیم ظرفیت (Q)
/DN25	اتصال (Rp1)
/036	فشار ورودی (تا ۳۶۰ mbar)
/A230	ولتاژ ورودی (۶۰-۷,۵۰-۲۳۰V~)
/NC	کنترل بدون تغذیه الکتریکی بسته است (خاموش بسته)
SET144/RQ/DN25/036/A230/NC	کد سفارش



نقاط اندازه گیری فشار  
نقاط ۱ و ۳ دارای نقطه اندازه گیری فشار با درپوش رزوه (G1/4) است.

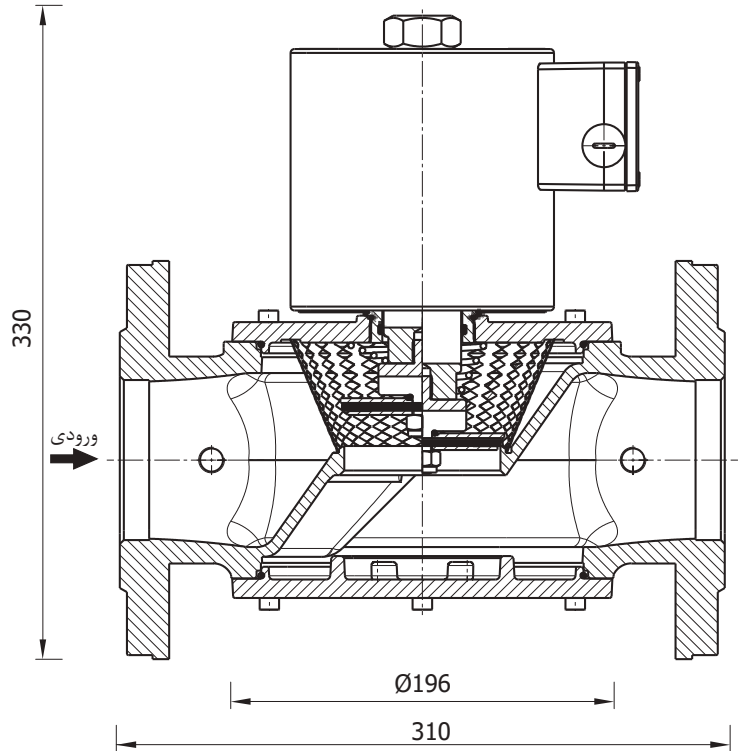
دید از بالا (نما شماتیک است)

FAST OPENING SOLENOID VALVE

شیر برقی سریع

SET144/RQ

P1max:360mbar/DN65, DN80



گلد کابل: PG11

بیشینه سیکل در ساعت: ۱۹۵ بار (۵ ثانیه روشن - ۱۳/۵ ثانیه خاموش)

صرفه جویی انرژی: دارد

بیشینه فشار ورودی کاری (P1max): ۳۶۰ mbar

زمان باز شدن: <1S

زمان بسته شدن: <1S

درجه حفاظت: IP65

اتصالات:

فلانچ

DN۶۵

DN۸۰

فلانچ مطابق استاندارد ISO ۷۰۰۵ و DIN ۱۰۹۲-۴

نوع صافی: توری فلزی مطابق با INSO ۶۸۰۰

شیر برقی سریع (سریع باز شونده) SET144/RQ خاموش بسته بوده و با برق دار شدن سیم پیچ، باز می شود و جریان گاز را برقرار می کند. هنگامی که جریان برق قطع شود کنترل بسته شده و جریان گاز متوقف می شود. قطع برق می تواند با تحریک سویچ فشار، ترموستات یا... رخ دهد. کنترل می تواند به (ساو) سویچ آشکار ساز وضعیت (بسته یا باز بودن شیر) مجهز شود.

مشخصات

دارای نشان استاندارد ملی ایران: INSO ۶۸۰۰

مطابق با: EN ۱۶۱ - EN ۱۳۶۱۱

طبقه بندی نیروی گازبندی: A

گروه بندی: گروه ۲

دامنه دما: ۶۰C ... -۲۰

وزن: DN۶۵: ۱۳/۷Kg DN۸۰: ۱۴/۲Kg

نوع گاز: گاز طبیعی، گاز مایع، گاز شهری و هوا

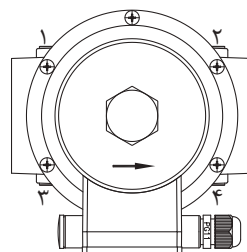
ولتاژ و نوع برق: ۶۰Hz - ۲۳۰V, ۵۰-۶۰Hz

تلرانس مجاز ولتاژ تغذیه: ۱۵ - تا +۱۰ درصد

نقاط اندازه گیری فشار

هر چهار موضع دارای نقطه اندازه گیری فشار با درپوش رزوه (G1/4) است.

دید از بالا (نما شماتیک است)



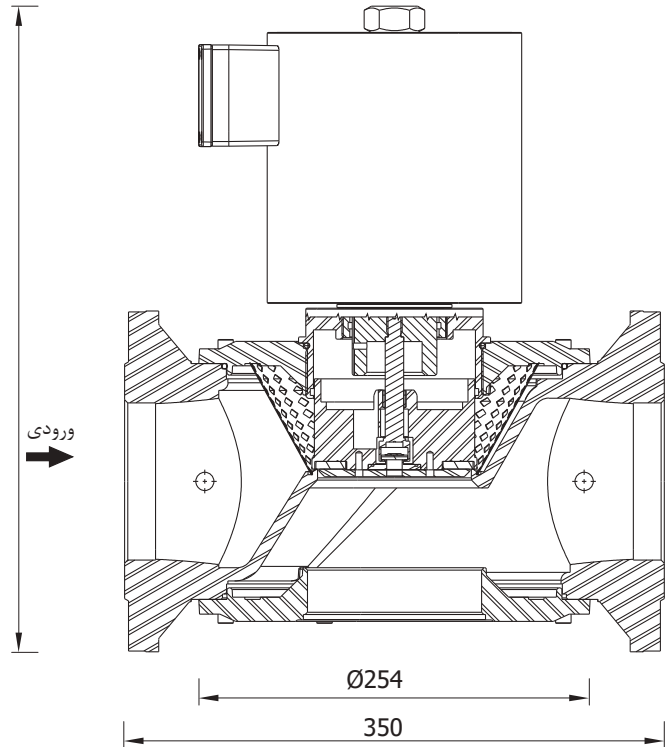
مثال کد سفارش	
SET144	نوع کالا
/RQ	سریع باز شو (R) + امکان تنظیم ظرفیت (Q)
/DN80	اتصال
/036	فشار ورودی (تا ۳۶۰ mbar)
/A230	ولتاژ ورودی (۶۰-۲۳۰V, ۵۰-۶۰Hz)
/NC	کنترل بدون تغذیه الکتریکی بسته است (خاموش بسته)
SET144/RQ/DN80/036/A230/NC	کد سفارش

FAST OPENING SOLENOID VALVE

شیر برقی سریع

SET144/RQ

P1max:360mbar/DN100



گلد کابل: PG11

بیشینه سیکل در ساعت: ۱۹۵ بار (۵ ثانیه روشن - ۱۳/۵ ثانیه خاموش)

صرفه جویی انرژی: دارد

بیشینه فشار ورودی کاری (P1max): ۳۶۰ mbar

زمان باز شدن: <1S

زمان بسته شدن: <1S

درجه حفاظت: IP65

اتصالات:

فلانچ DN۱۰۰

فلانچ مطابق استاندارد ISO ۷۰۰۵ و DIN ۱۰۹۲-۴

نوع صافی: توری فلزی مطابق با INSO ۶۸۰۰

شیر برقی سریع (سریع باز شونده) SET144/RQ خاموش بسته بوده و با برق دار شدن سیم پیچ، باز می شود و جریان گاز را برقرار می کند. هنگامی که جریان برق قطع شود کنترل بسته شده و جریان گاز متوقف می شود. قطع برق می تواند با تحریک سویچ فشار، ترموستات یا... رخ دهد. کنترل می تواند به (ساو) سویچ آشکار ساز وضعیت (بسته یا باز بودن شیر) مجهز شود.

مشخصات

دارای نشان استاندارد ملی ایران: INSO ۶۸۰۰

مطابق با: EN ۱۶۱ - EN ۱۳۶۱۱

طبقه بندی نیروی گاز بندی: A

گروه بندی: گروه ۲

دامنه دما: ۶۰C ... -۲۰

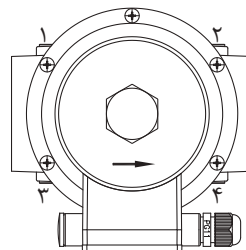
وزن: ۱۳/۷Kg: DN100

نوع گاز: گاز طبیعی، گاز مایع، گاز شهری و هوا

ولتاژ و نوع برق: ۶۰Hz - ۲۳۰۷,۵۰

تلرانس مجاز ولتاژ تغذیه: ۱۵ - تا ۱۰ + درصد

مثال کد سفارش	
SET144	نوع کالا
/RQ	سریع باز شو (R) + امکان تنظیم ظرفیت (Q)
/DN100	اتصال
/036	فشار ورودی (تا ۳۶۰ mbar)
/A230	ولتاژ ورودی (۶۰-۲۳۰۷,۵۰ Hz)
/NC	کنترل بدون تغذیه الکتریکی بسته است (خاموش بسته)
SET144/RQ/DN100/036/A230/NC	کد سفارش



نقاط اندازه گیری فشار هر چهار موضع دارای نقطه اندازه گیری فشار با درپوش رزوه (G1/4) است.

دید از بالا (نما شماتیک است)

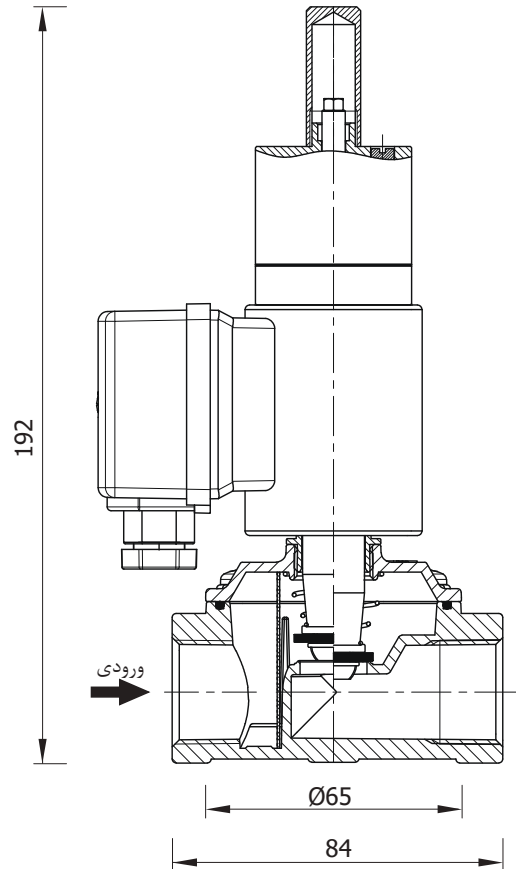


SLOW OPENING SOLENOID VALVE

شیر برقی آرام

SET144/SQ

P1max:200mbar/DN15,20  
P1max:360mbar/DN15,20



گلند کابل: PG-۰۹

بیشینه سیکل در ساعت: ۱۰۰ بار (۱۰ ثانیه روشن - ۲۵ ثانیه خاموش)

صرفه جویی انرژی: دارد

بیشینه فشار ورودی کاری (P1max): ۲۰۰ mbar

۳۶۰ mbar

زمان باز شدن: بین ۵/۰ تا ۳۰ ثانیه با تیرانس ۲۰٪ در ولتاژ نامی و دمای

۲۵C <1S

زمان بسته شدن: IP54

درجه حفاظت:

اتصالات:

رزوه‌ای

DN۱۵ (Rp ۱/۲)

DN۲۰ (Rp ۳/۴)

مطابق استاندارد ISOV-۱ و EN ۱۰۲۲۶

نوع صافی: توری فلزی مطابق با INSO ۶۸۰۰

***	230 VAC,50-60Hz	ولتاژ و نوع برق
طبق سفارش	24 VAC,50-60Hz	
طبق سفارش	24 VDC	

مثال کد سفارش	
SET144	نوع کالا
/SQ	آرام بازشو(S)+ امکان تنظیم ظرفیت (Q)
/DN15	اتصال (Rp ۱/۲)
/036	فشار ورودی (تا ۳۶۰ mbar)
/A230	ولتاژ ورودی (۶۰-۲۳۰V, ۵۰-۶۰ Hz)
/NC	کنترل بدون تغذیه الکتریکی بسته است(خاموش بسته)
SET144/SQ/DN15/036/A230/NC	کد سفارش

شیر برقی آرام (آرام باز شونده) SET144/SQ خاموش بسته بوده و با برق دار شدن سیم پیچ، باز می شود و جریان گاز را برقرار می کند. هنگامی که جریان برق قطع شود کنترل بسته شده و جریان گاز متوقف می شود. قطع برق می تواند با تحریک سویچ فشار، ترموستات یا... رخ دهد.

مشخصات

دارای نشان استاندارد ملی ایران: INSO ۶۸۰۰

مطابق با: EN ۱۶۱ - EN ۱۳۶۱۱

طبقه بندی نیروی گازبندی: A

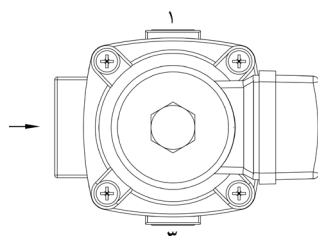
گروه بندی: گروه ۲

دامنه دما: ۶۰C ... -۲۰

وزن: ۹۵Kg/۰

نوع گاز: گاز طبیعی، گاز مایع، گاز شهری و هوا

تیرانس مجاز ولتاژ تغذیه: ۱۵ - تا ۱۰ + درصد



نقاط اندازه گیری فشار

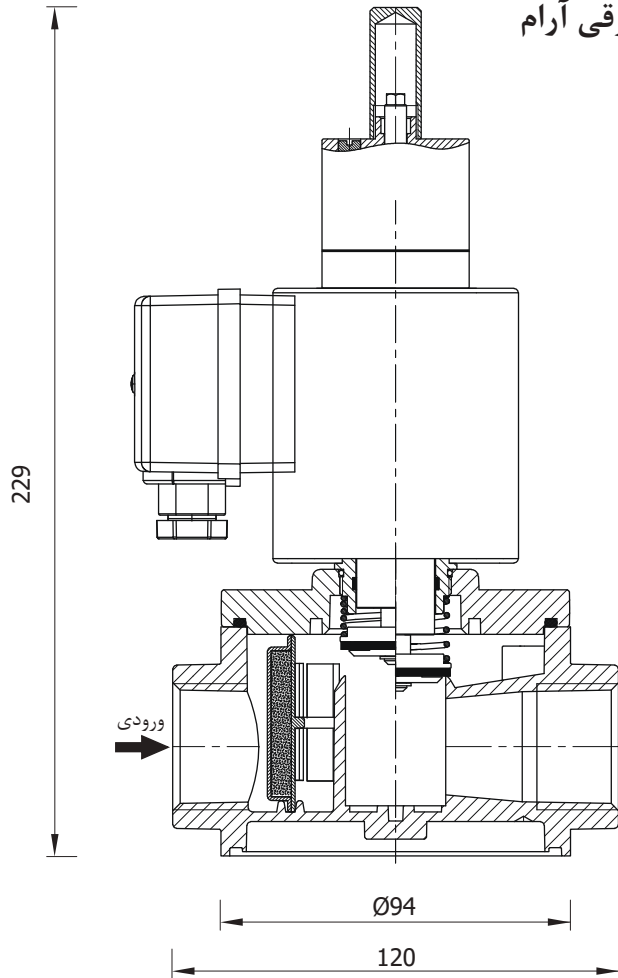
برای نقاط اندازه گیری فشار از رزوه (G1/4) استفاده شده است.

دید از بالا(نما شماتیک است)

SLOW OPENING SOLENOID VALVE

SET144/SQ

P1max:360mbar/DN25



شیر برقی آرام

گلد کابل: PG۰۹

بیشینه سیکل در ساعت: ۱۰۰ بار (۱۰ ثانیه روشن - ۲۵ ثانیه خاموش)

صرفه جویی انرژی: دارد

بیشینه فشار ورودی کاری (P1max): ۳۶۰ mbar

زمان باز شدن: بین ۰/۵ تا ۳۰ ثانیه با تیرانس ۲۰٪ در ولتاژ نامی و

دمای ۲۵C

زمان بسته شدن: <1S

درجه حفاظت: IP54

اتصالات:

رزوه‌ای

DN۲۵(Rp ۱)

مطابق استاندارد ISOY-۱ و EN ۱۰۲۲۶

نوع صافی: الیاف مصنوعی مطابق EN ۷۷۹

***	230 VAC,50-60Hz	ولتاژ و نوع برق
طبق سفارش	24 VAC,50-60Hz	
طبق سفارش	24 VDC	

مثال کد سفارش	
SET144	نوع کالا
/SQ	آرام بازشو(S) امکان تنظیم ظرفیت(Q)
/DN25	اتصال (Rp1)
/036	فشار ورودی (تا ۳۶۰ mbar)
/A230	ولتاژ ورودی (۶۰-۷,۵۰-۲۳۰ Hz)
/NC	کنترل بدون تغذیه الکتریکی بسته است(خاموش بسته)
کد سفارش SET144/SQ/DN25/036/A230/NC	

شیر برقی آرام (آرام باز شونده) SET144/SQ خاموش بسته بوده و با برق دار شدن سیم پیچ، باز می شود و جریان گاز را برقرار می کند. هنگامی که جریان برق قطع شود کنترل بسته شده و جریان گاز متوقف می شود. قطع برق می تواند با تحریک سویچ فشار، ترموستات یا... رخ دهد. کنترل می تواند به (ساو) سویچ آشکار ساز وضعیت(بسته یا باز بودن شیر) مجهز شود.

مشخصات

دارای نشان استاندارد ملی ایران: INSO ۶۸۰۰

مطابق با: EN ۱۶۱ - EN ۱۳۶۱۱

طبقه بندی نیروی گازبندی: A

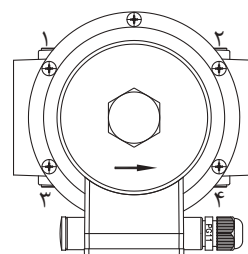
گروه بندی: گروه ۲

دامنه دما: ۶۰C ... -۲۰

وزن: ۲/۲ Kg

نوع گاز: گاز طبیعی، گاز مایع، گاز شهری و هوا

تیرانس مجاز ولتاژ تغذیه: ۱۵ - تا ۱۰ + درصد



نقاط اندازه گیری فشار

نقاط ۱ و ۳ موضع دارای نقطه اندازه گیری فشار با درپوش رزوه (G1/4) است.

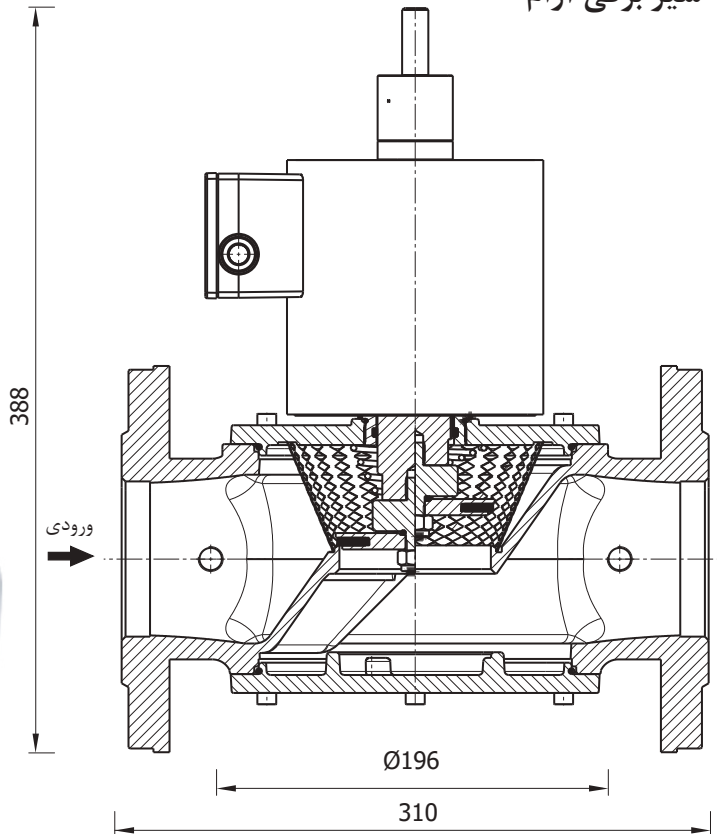
دید از بالا(نما شماتیک است)

SLOW OPENING SOLENOID VALVE

شیر برقی آرام

SET144/SQ

P1max:360mbar/DN65, DN80



گلند کابل: PG11

بیشینه سیکل در ساعت: ۹۰ بار (۱۰ ثانیه روشن - ۳۰ ثانیه خاموش)

صرفه جویی انرژی: دارد

بیشینه فشار ورودی کاری (P1max): ۳۶۰ mbar

زمان باز شدن: بین ۵/۰ تا ۳۰ ثانیه با تفرانس ۲۰٪ در ولتاژ نامی و

دمای ۲۵C

زمان بسته شدن: <1S

درجه حفاظت: IP65

اتصالات:

فلانچ

DN۶۵

DN۸۰

فلانچ مطابق استاندارد ISO ۷۰۰۵ و DIN ۱۰۹۲-۴

نوع صافی: توری فلزی مطابق با INSO ۶۸۰۰

شیر برقی آرام (آرام باز شونده) SET144/SQ خاموش بسته بوده و با برق دار شدن سیم پیچ، باز می شود و جریان گاز را برقرار می کند. هنگامی که جریان برق قطع شود کنترل بسته شده و جریان گاز متوقف می شود. قطع برق می تواند با تحریک سویچ فشار، ترموستات یا... رخ دهد. کنترل می تواند به (ساو) سویچ آشکار ساز وضعیت (بسته یا باز بودن شیر) مجهز شود.

مشخصات

دارای نشان استاندارد ملی ایران:

INSO ۶۸۰۰

EN ۱۶۱ - EN ۱۳۶۱۱

مطابق با:

A

طبقه بندی نیروی گاز بندی:

گروه بندی: گروه ۲

دامنه دما: ۶۰C...-۲۰

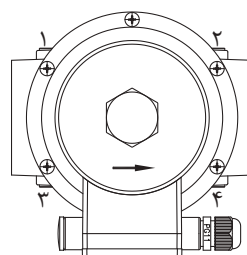
DN۸۰:۱۴/۵Kg

وزن: DN۶۵:۱۴Kg

نوع گاز: گاز طبیعی، گاز مایع، گاز شهری و هوا

ولتاژ و نوع برق: ۶۰-۲۳۰V, ۵۰-۶۰ Hz

تفرانس مجاز ولتاژ تغذیه: ۱۵- تا ۱۰+ درصد



نقاط اندازه گیری فشار

هر چهار موضع دارای نقطه اندازه گیری فشار با درپوش رزوه (G1/4) است.

دید از بالا (نما شماتیک است)

مثال کد سفارش	
SET144	نوع کالا
/SQ	آرام باز شو (S) + امکان تنظیم ظرفیت (Q)
/DN80	اتصال
/036	فشار ورودی (تا ۳۶۰ mbar)
/A230	ولتاژ ورودی (۶۰-۲۳۰V, ۵۰-۶۰ Hz)
/NC	کنترل بدون تغذیه الکتریکی بسته است (خاموش بسته)
SET144/SQ/DN80/036/A230/NC	کد سفارش

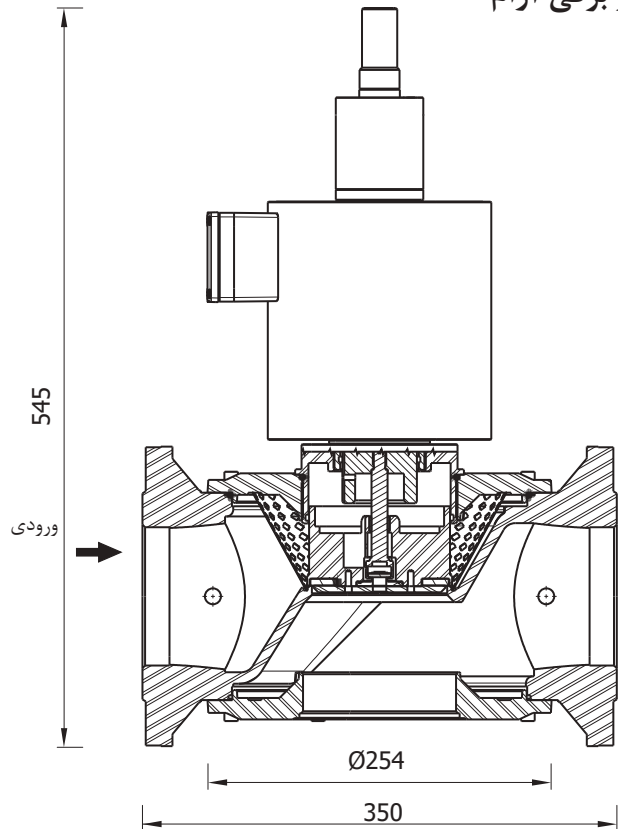
SLOW OPENING SOLENOID VALVE

SET144/SQ

P<sub>1max</sub>:360mbar/DN100



شیر برقی آرام



گلند کابل: PG11

بیشینه سیکل در ساعت: ۹۰ بار (۱۰ ثانیه روشن - ۳۰ ثانیه خاموش)

صرفه جویی انرژی: دارد

بیشینه فشار ورودی کاری (P<sub>1max</sub>): ۳۶۰ mbar

زمان باز شدن: بین ۰/۵ تا ۳۰ ثانیه با تفرانس ۲۰٪ در ولتاژ نامی و

دمای ۲۵C

زمان بسته شدن: <1S

درجه حفاظت: IP65

اتصالات:

فلانچ

DN100

فلانچ مطابق استاندارد ISO ۷۰۰۵ و DIN ۱۰۹۲-۴

نوع صافی: توری فلزی مطابق با INSO ۶۸۰۰

شیر برقی آرام (آرام باز شونده) SET144/SQ خاموش بسته بوده و با برق دار شدن سیم پیچ، باز می شود و جریان گاز را برقرار می کند. هنگامی که جریان برق قطع شود کنترل بسته شده و جریان گاز متوقف می شود. قطع برق می تواند با تحریک سویچ فشار، ترموستات یا... رخ دهد. کنترل می تواند به (ساو) سویچ آشکار ساز وضعیت (بسته یا باز بودن شیر) مجهز شود.

مشخصات

دارای نشان استاندارد ملی ایران:

INSO ۶۸۰۰

مطابق با:

EN ۱۶۱ - EN ۱۳۶۱۱

طبقه بندی نیروی گاز بندی:

A

گروه بندی: گروه ۲

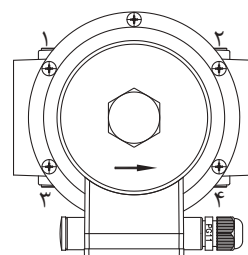
دامنه دما: ۶۰C ... -۲۰

وزن: DN100: ۱۴Kg

نوع گاز: گاز طبیعی، گاز مایع، گاز شهری و هوا

ولتاژ و نوع برق: ۶۰Hz - ۲۳۰V, ۵۰

تفرانس مجاز ولتاژ تغذیه: ۱۵ - ۱۰ تا + درصد



نقاط اندازه گیری فشار

هر چهار موضع دارای نقطه اندازه گیری فشار با درپوش رزوه (G1/4) است.

دید از بالا (نما شماتیک است)

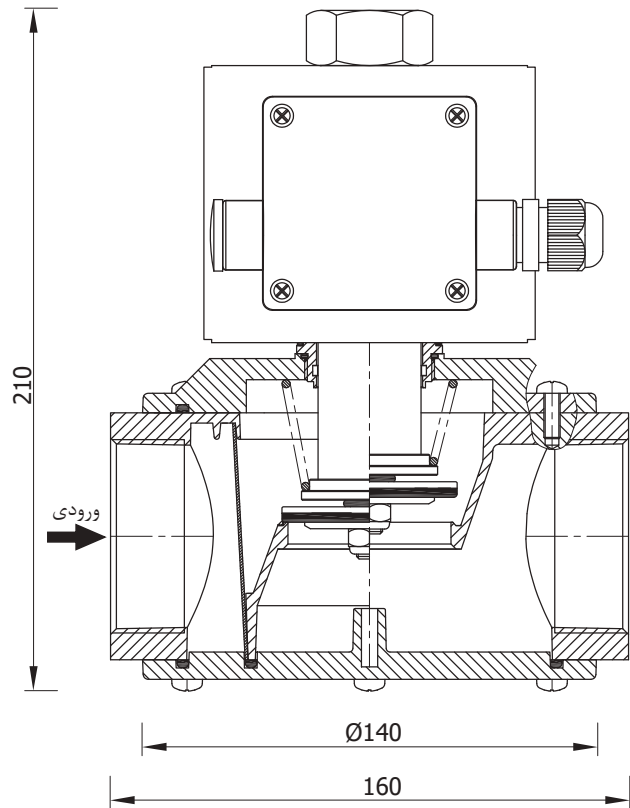
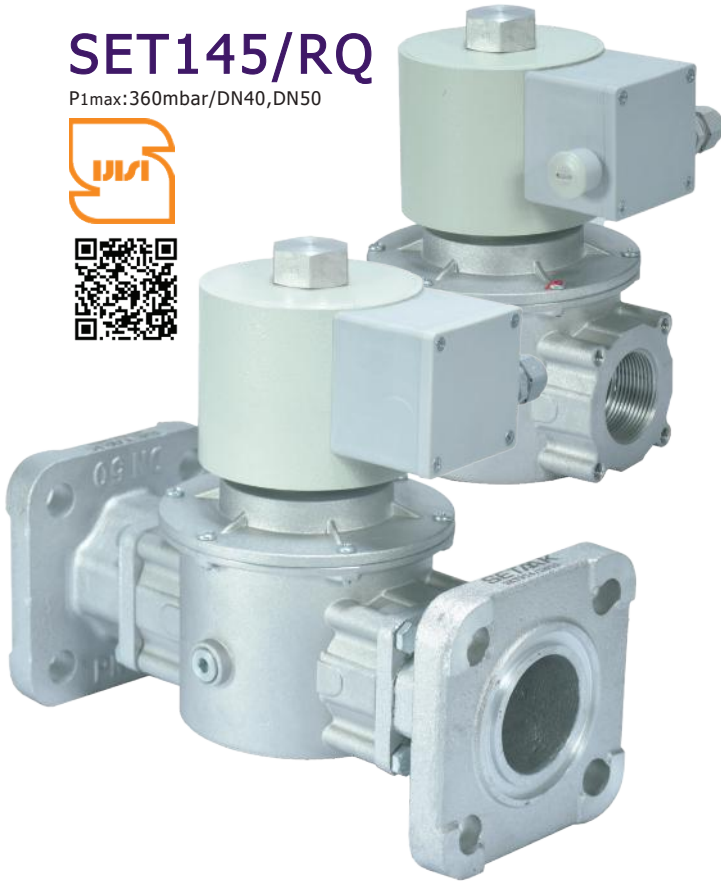
مثال کد سفارش	
SET144	نوع کالا
/SQ	آرام باز شو (S) + امکان تنظیم ظرفیت (Q)
/DN100	اتصال
/036	فشار ورودی (تا ۳۶۰ mbar)
/A230	ولتاژ ورودی (۶۰-۲۳۰V, ۵۰-۶۰ Hz)
/NC	کنترل بدون تغذیه الکتریکی بسته است (خاموش بسته)
SET144/SQ/DN100/036/A230/NC	کد سفارش

FAST OPENING SOLENOID VALVE

شیر برقی سریع

SET145/RQ

P<sub>1max</sub>:360mbar/DN40, DN50



تلرانس مجاز ولتاژ تغذیه: ۱۵ - تا ۱۰ + درصد

گلند کابل: PG۱۱

بیشینه تعداد سیکل در ساعت: ۱۹۵ بار

(۵ثانیه روشن - ۱۳/۵ ثانیه خاموش)

صرفه جویی انرژی: دارد

بیشینه فشار ورودی کاری (P<sub>1max</sub>): ۳۶۰ mbar

زمان باز شدن: <1S

زمان بسته شدن: <1S

درجه حفاظت: IP65

اتصالات:

رزوه ای

DN۴۰ (Rp۱ ۱/۲)

DN۵۰ (Rp۲)

مطابق با استاندارد EN ۱۰۲۲۶ و ISO ۷ - ۱

نوع صافی:الیاف مصنوعی مطابق با استاندارد EN ۷۷۹

***	230 VAC,50-60Hz	ولتاژ و نوع برق
طبق سفارش	24 VAC,50-60Hz	
طبق سفارش	24 VDC	

مثال کد سفارش	
SET145	نوع کالا
/RQ	سریع بازشونده (R)+ امکان تنظیم ظرفیت (Q)
/DN50	اتصال (Rp۲)
/036	فشار ورودی (تا ۳۶۰ mbar)
/A230	ولتاژ ورودی (۶۰ Hz - ۲۳۰V~)
/NC	کنترل بدون تغذیه الکتریکی بسته است (خاموش بسته)
SET145/RQ/DN50/036/A230/NC	کد سفارش

شیر برقی سریع (سریع باز شونده) SET145/RQ خاموش بسته بوده و با برق دار شدن سیم پیچ، باز می شود و جریان گاز را برقرار می کند. هنگامی که جریان برق قطع شود شیر بسته شده و جریان گاز متوقف می شود. قطع برق می تواند با تحریک سوئیچ فشار، ترموستات یا... رخ دهد.

شیر می تواند به (ساو) سوئیچ/شکار ساز وضعیت (بسته یا باز بودن شیر) مجهز شود. به منظور فلانچ دار کردن کنترل، مشتری باید متناسب با اندازه اتصال (DN)، یک سری فلانچ SET954 را نیز سفارش دهد.

مشخصات

دارای نشان استاندارد ملی ایران: INSO ۶۸۰۰

مطابق با: EN ۱۶۱ - EN ۱۳۶۱۱

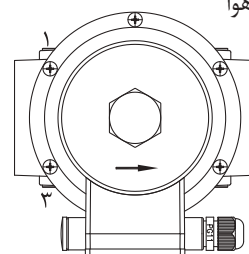
طبقه بندی نیروی گازبندی: A

گروه بندی: گروه ۲

دامنه دما: ۶۰C ... -۲۰

وزن: ۶/۵ Kg

نوع گاز: گاز طبیعی، گاز مایع، گاز شهری و هوا



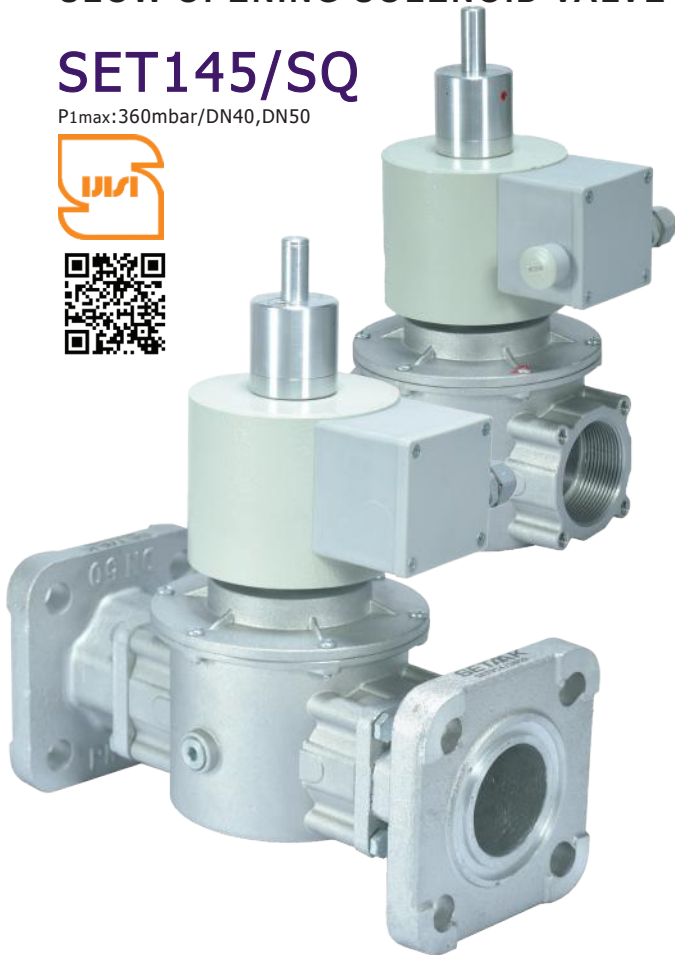
نقاط اندازه گیری فشار  
نقاط ۱ و ۳ دارای نقطه اندازه گیری  
فشار با درپوش رزوه (G1/4) است.

دید از بالا (نما شماتیک است)

SLOW OPENING SOLENOID VALVE

SET145/SQ

P1max:360mbar/DN40, DN50



گلند کابل: PG۱۱

بیشینه تعداد سیکل در ساعت: ۹۰ بار

(۱۰ ثانیه روشن - ۳۰ ثانیه خاموش)

صرفه جویی انرژی: دارد

بیشینه فشار ورودی کاری (P1max): ۳۶۰ mbar

زمان باز شدن: بین ۵/۰ تا ۳۰ ثانیه با ترانس ۲۰٪ در ولتاژ نامی و دمای

۲۵C

زمان بسته شدن: <1S

درجه حفاظت: IP65

اتصالات: رزوه ای

DN۴۰ (Rp۱ ۱/۲)

DN۵۰ (Rp۲)

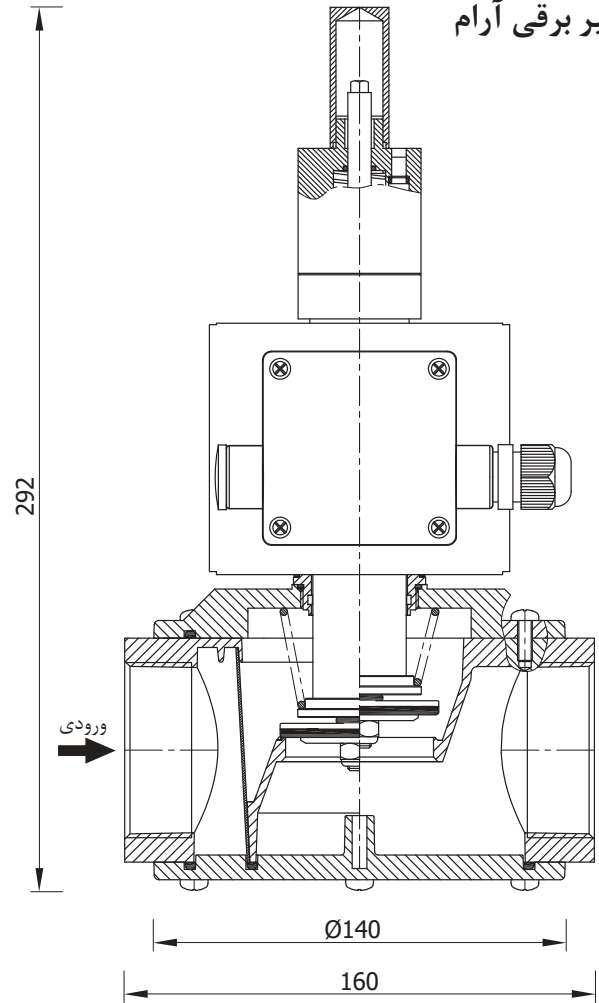
مطابق با استاندارد EN ۱۰۲۲۶ و ۱ - EN ۷

نوع صافی: الیاف مصنوعی مطابق با استاندارد EN ۷۷۹

***	230 VAC,50-60Hz	ولتاژ و نوع برق
طبق سفارش	24 VAC,50-60Hz	
طبق سفارش	24 VDC	

مثال کد سفارش	
SET145	نوع کالا
/SQ	آرام بازشونده (+S) امکان تنظیم ظرفیت (Q)
/DN50	اتصال (Rp۲)
/036	فشار ورودی (تا ۳۶۰ mbar)
/A230	ولتاژ ورودی (۵۰-۶۰ Hz ~۲۳۰۷)
/NC	کنترل بدون تغذیه الکتریکی بسته است (خاموش بسته)
SET145/SQ/DN50/036/A230/NC	کد سفارش

شیر برقی آرام



شیر برقی آرام (آرام باز شونده) SET145/SQ خاموش بسته بوده و با برق دار شدن سیم پیچ، باز می شود و جریان گاز را برقرار می کند. هنگامی که جریان برق قطع شود شیر بسته شده و جریان گاز متوقف می شود. قطع برق می تواند با تحریک سوئیچ فشار، ترموستات یا... رخ دهد. شیر می تواند به (ساو) سوئیچ آشکار ساز وضعیت (بسته یا باز بودن شیر) مجهز شود. به منظور فلانج دار کردن کنترل، مشتری باید متناسب با اندازه اتصال (DN)، یک سری فلانج SET۹۵۴ را نیز سفارش دهد.

مشخصات

دارای نشان استاندارد ملی ایران: INSO ۶۸۰۰ (گروه ۲)

مطابق با EN ۱۳۶۱۱-EN ۱۶۱ (گروه ۲)

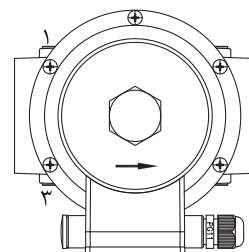
طبقه بندی نیروی گازبندی: A

دامنه دما: ۶۰C ... -۲۰

وزن: ۸/۵Kg

نوع گاز: گاز طبیعی، گاز مایع، گاز شهری و هوا

ترانس مجاز ولتاژ تغذیه: ۱۵ - تا ۱۰ + درصد

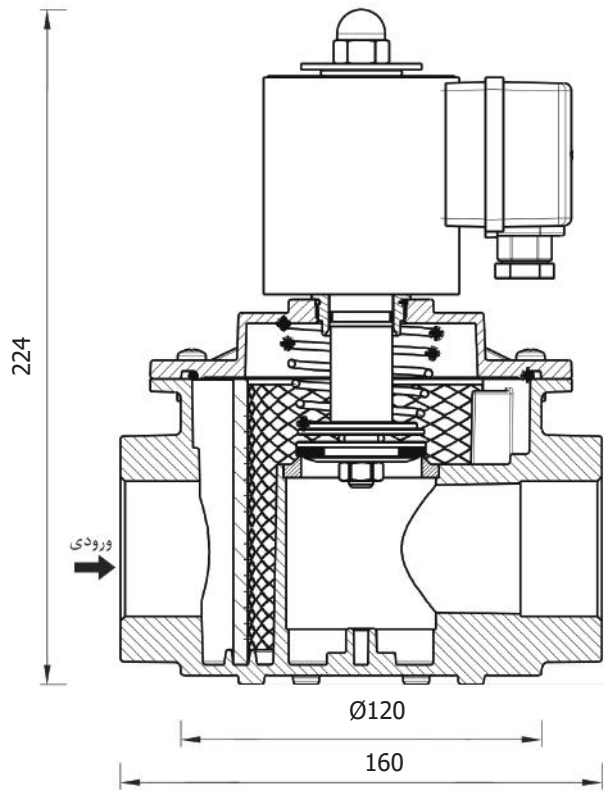


نقاط اندازه گیری فشار  
نقاط ۱ و ۳ دارای نقطه اندازه گیری  
فشار با درپوش رزوه (G1/4) است.

دید از بالا (نما شماتیک است)

SET145/RQ

P1max:200mbar/DN40



گلد کابل: PG۰۹

بیشینه سیکل در ساعت: ۱۹۵ بار (۵ ثانیه روشن - ۵/۱۳ ثانیه خاموش)

صرفه جویی انرژی: دارد

بیشینه فشار ورودی کاری (P1max): ۲۰۰ mbar

زمان باز شدن: <1S

زمان بسته شدن: <1S

درجه حفاظت: IP54

اتصالات:

رزوه‌ای

DN۴۰ (Rp۱ ۱/۲)

مطابق استاندارد ISO۱-۱ و EN ۱۰۲۲۶

نوع صافی: الیاف مصنوعی مطابق با استاندارد EN ۷۷۹

شیر برقی سریع (سریع باز شونده) SET۱۴۵/RQ خاموش بسته بوده و با برق دار شدن سیم پیچ، باز می شود و جریان گاز را برقرار می کند. هنگامی که جریان برق قطع شود کنترل بسته شده و جریان گاز متوقف می شود. قطع برق می تواند با تحریک سویچ فشار، ترموستات یا... رخ دهد. کنترل می تواند به (ساو) سویچ آشکار ساز وضعیت (بسته یا باز بودن شیر) مجهز شود.

مشخصات

دارای نشان استاندارد ملی ایران: INSO ۶۸۰۰

مطابق با: EN ۱۶۱ - EN ۱۳۶۱۱

طبقه بندی نیروی گاز بندی: A

گروه بندی: گروه ۲

دامنه دما: ۶۰C ... -۲۰

وزن: ۲Kg

نوع گاز: گاز طبیعی، گاز مایع، گاز شهری و هوا

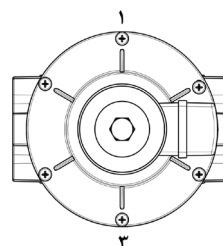
ولتاژ و نوع برق: ۲۳۰V, ۵۰-۶۰Hz

تلرانس مجاز ولتاژ تغذیه: ۱۵ - تا ۱۰ + درصد

نقاط اندازه گیری فشار

نقاط ۱ و ۳ دارای نقطه اندازه گیری فشار با درپوش رزوه (G ۱/۴) است.

دید از بالا (نما شماتیک است)



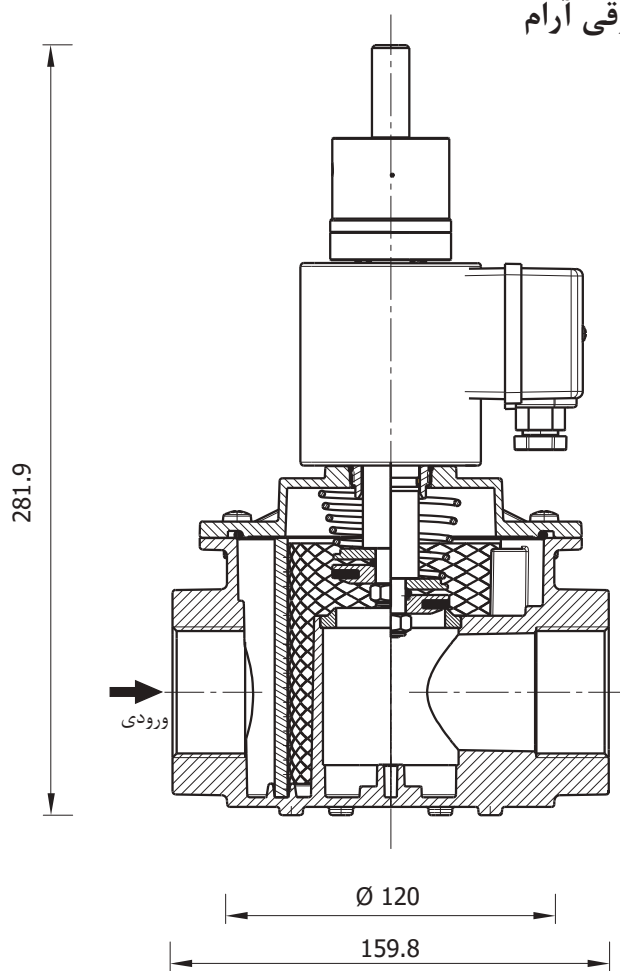
***	230 VAC, 50-60Hz	ولتاژ و نوع برق
طبق سفارش	24 VAC, 50-60Hz	
طبق سفارش	24 VDC	

مثال کد سفارش	
SET145	نوع کالا
/RQ	سریع باز شو (R) + امکان تنظیم ظرفیت (Q)
/DN40	اتصال (Rp 1 1/2)
/020	فشار ورودی (تا ۲۰۰ mbar)
/A230	ولتاژ ورودی (۲۳۰V, ۵۰-۶۰Hz)
/NC	کنترل بدون تغذیه الکتریکی بسته است (خاموش بسته)
SET145/RQ/DN40/020/A230/NC	کد سفارش

SLOW OPENING SOLENOID VALVE

SET145/SQ

P1max:200mbar/DN40



شیر برقی آرام

گلد کابل: PG۰۹

بیشینه سیکل در ساعت: ۱۰۰ (بار ۱۰ ثانیه روشن - ۲۵ ثانیه خاموش)  
صرفه جویی انرژی: دارد

بیشینه فشار ورودی کاری (P1max): ۲۰۰ mbar

زمان باز شدن: بین ۵/۰ تا ۳۰ ثانیه با تیرانس ۲۰٪ در ولتاژ نامی و دمای ۲۵C

زمان بسته شدن: <1S

درجه حفاظت: IP54

اتصالات:

رزوه‌ای

DN۴۰ (Rp ۱ ۱/۴)

مطابق استاندارد ISOY-۱ و EN ۱۰۲۲۶

نوع صافی: الیاف مصنوعی مطابق EN ۷۷۹

***	230 VAC,50-60Hz	ولتاژ و نوع برق
طبق سفارش	24 VAC,50-60Hz	
طبق سفارش	24 VDC	

مثال کد سفارش	
SET145	نوع کالا
/SQ	آرام بازشو(S) امکان تنظیم ظرفیت(Q)
/DN40	اتصال (Rp ۱ ۱/۲)
/020	فشار ورودی (تا ۲۰۰ mbar)
/A230	ولتاژ ورودی (۶۰-۲۳۰V,۵۰ Hz)
/NC	کنترل بدون تغذیه الکتریکی بسته است(خاموش بسته)
SET145/SQ/DN40/020/A230/NC	

شیر برقی آرام (آرام باز شونده) SET145/SQ خاموش بسته بوده و با برق دار شدن سیم پیچ، باز می شود و جریان گاز را برقرار می کند. هنگامی که جریان برق قطع شود کنترل بسته شده و جریان گاز متوقف می شود. قطع برق می تواند با تحریک سویچ فشار، ترموستات یا... رخ دهد. کنترل می تواند به (ساو) سویچ آشکار ساز وضعیت(بسته یا باز بودن شیر) مجهز شود.

مشخصات

دارای نشان استاندارد ملی ایران: INSO ۶۸۰۰

مطابق با: EN ۱۶۱ - EN ۱۳۶۱۱

طبقه بندی نیروی گازبندی: A

گروه بندی: گروه ۲

دامنه دما: ۶۰C ... -۲۰

وزن: ۲kg/۲

نوع گاز: گاز طبیعی، گاز مایع، گاز شهری و هوا

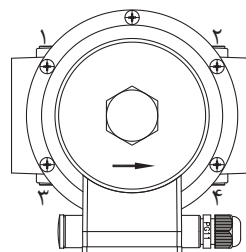
ولتاژ و نوع برق: ۶۰-۲۳۰V,۵۰ Hz

تیرانس مجاز ولتاژ تغذیه: ۱۵ - تا ۱۰ + درصد

نقاط اندازه گیری فشار

نقاط ۱ و ۳ موضع دارای نقطه اندازه گیری فشار با درپوش رزوه (G1/4) است.

دید از بالا(نما شماتیک است)



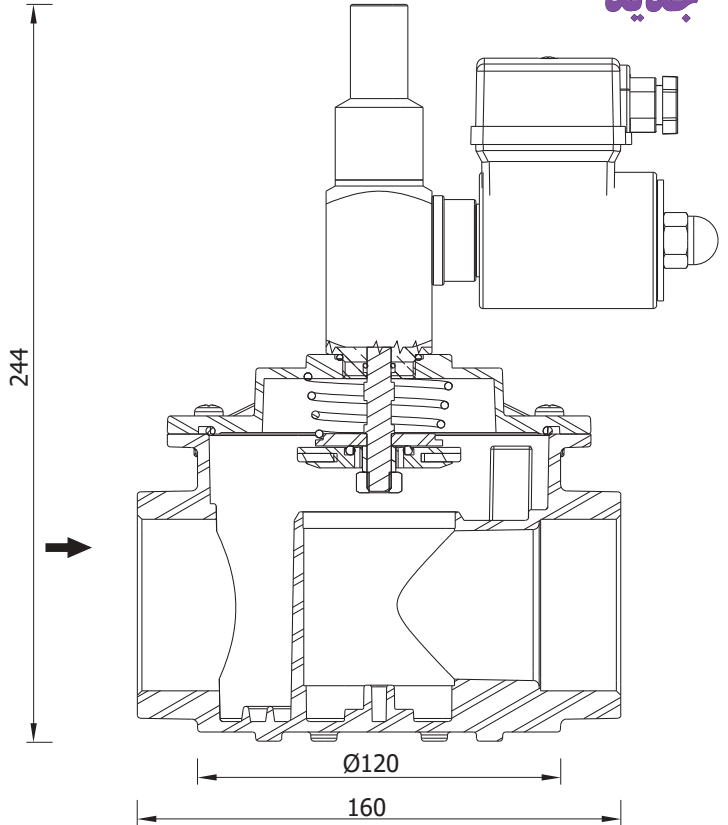


MANUAL RESET SHUT OFF SOLENOID VALVE شیر برقی قطع سریع با بازنشانی دستی

SET146

P1max:5bar/DN40, DN50

جدید



گلد کابل: PG۰۹  
 بیشینه سیکل در ساعت: ۱۰۰ بار (۱۰ ثانیه روشن - ۲۵ ثانیه خاموش)  
 صرفه جویی انرژی: دارد  
 بیشینه فشار ورودی کاری (P1max): ۵bar  
 زمان باز شدن: بین ۵/۰ تا ۳۰ ثانیه با تیرانس ۲۰٪ در ولتاژ نامی و دمای ۲۵C  
 زمان بسته شدن: <1S  
 درجه حفاظت: IP54  
 اتصالات: رزوه‌ای  
 DN۴۰ (Rp ۱ ۱/۲)  
 DN۵۰ (Rp ۲)  
 مطابق استاندارد ISO۷-۱ و EN ۱۰۲۲۶  
 فلانچ مطابق با استاندارد DIN ۱۰۹۲-۴ و ISO ۷۰۰۵

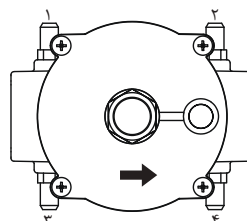
شیر برقی قطع سریع عادی باز با بازنشانی دستی SET146، با هدف ایمن سازی، از طریق آشکار سازی گاز، جریان را قطع می کند. این شیر را فقط به صورت دستی و تنها زمانی که برق دار نیست می توان باز نشانی کرد.

مشخصات

رعایت الزامات استاندارد ملی ایران  
 مطابق با: EN ۱۶۱ - EN ۱۳۶۱۱  
 طبقه بندی نیروی گازبندی: A  
 گروه بندی: گروه ۲  
 دامنه دما: ۶۰C ... -۲۰  
 وزن: ۲Kg : DN۴۰  
 ۱/۷۵Kg : DN۵۰  
 نوع گاز: گاز طبیعی، گاز مایع، گاز شهری و هوا  
 ولتاژ و نوع برق: ۲۳۰V، ۵۰-۶۰Hz  
 تیرانس مجاز ولتاژ تغذیه: ۱۵ - ۱۰ تا + درصد

نقاط اندازه گیری فشار  
 موقعیت چهار گزینه کارخانه می باشد.

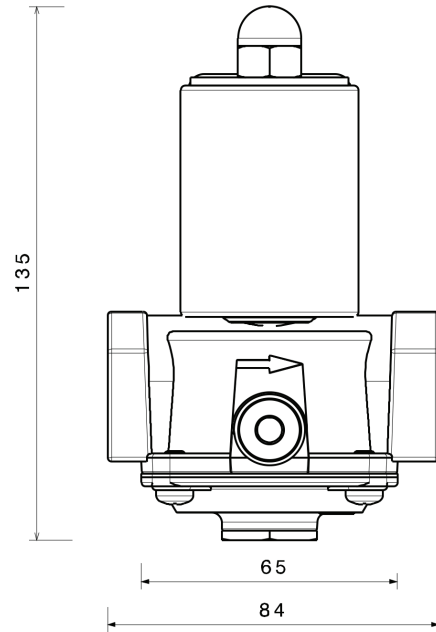
دید از بالا (نما شماتیک است)



مثال کد سفارش	
SET146	نوع کالا
/DN50	اتصال (Rp۲)
/5	ولتاژ ورودی (تا ۵bar)
/A230	فشار خروجی (۳۰-۴۵۰mbar)
/NA	نافی اندازه گیری فشار (۴نافی)
SET146/DN50/5/A230/NA	کد سفارش

# SET147

P1max: 360mbar/DN20



بیشینه سیکل در ساعت: ۱۸۰۰ بار ( ۱ ثانیه روشن - ۱ ثانیه خاموش )

صرفه جویی انرژی: ندارد

بیشینه فشار ورودی کاری (P1max): ۳۶۰ mbar

زمان باز شدن: <1S

زمان بسته شدن: <1S

درجه حفاظت: IP54

اتصالات:

رزوه‌ای

DN۲۰ (Rp ۳/۴)

مطابق استاندارد ISO۷-۱ و EN ۱۰۲۲۶

شیر برقی SET147 خاموش باز بوده و با برق دار شدن سیم پیچ، بسته می شود و جریان گاز را مسدود می کند. هنگامی که جریان برق قطع شود کنترل باز شده و جریان گاز برقرار می شود. قطع برق می تواند با تحریک سویچ فشار، ترموستات یا... رخ دهد.

### مشخصات

EN ۱۶۱ - EN ۱۳۶۱۱

مطابق با:

گروه بندی: گروه ۲

دامنه دما: ۶۰C ... -۲۰

وزن: ۰/۹ Kg

نوع گاز: گاز طبیعی، گاز مایع، گاز شهری و هوا

تلرانس مجاز ولتاژ تغذیه: ۱۵ - تا ۱۰ + درصد

گلند کابل: PG۰۹

***	230 VAC,50-60Hz	ولتاژ و نوع برق
طبق سفارش	24 VAC,50-60Hz	
طبق سفارش	24 VDC	

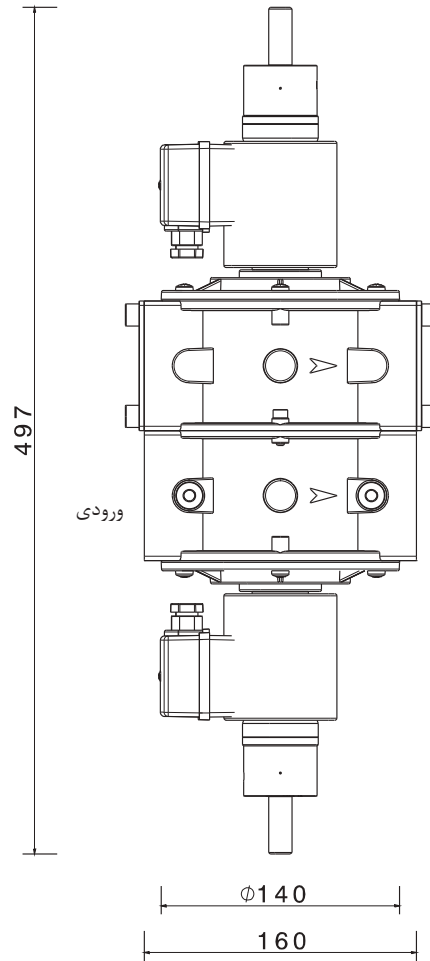
مثال کد سفارش	
SET147	نوع کالا
/DN20	اتصال (Rp۳/۴)
/036	فشار ورودی (تا ۳۶۰ mbar)
/A230	ولتاژ ورودی (۲۳۰V, ۵۰-۶۰Hz)
/NA	کنترل بدون تغذیه الکتریکی باز است (خاموش باز)
SET147/DN20/036/A230/NA	کد سفارش

TWO – STAGE SOLENOID VALVE FOR GAS

شیر برقی دو ظرفیتی

SET148/SQ

P1max:200mbar/DN40



تولرانس مجاز ولتاژ تغذیه: ۱۵ - تا ۱۰ + درصد

گلدن کابل: PG۰۹

بیشینه سیکل در ساعت: ۱۰۰ بار (۱۰ ثانیه روشن - ۲۵ ثانیه خاموش)

صرفه جویی انرژی: دارد

بیشینه فشار ورودی کاری (P1max): ۲۰۰ mbar

زمان باز شدن: بین ۵/۰ تا ۳۰ ثانیه با تولرانس ۲۰٪ در ولتاژ نامی و دما

۲۵C

زمان بسته شدن:

درجه حفاظت: <1S

اتصالات: IP54

رزوه ای: DN۴۰ (Rp1 1/2)

مطابق استاندارد EN ۱۰۲۲۶ و ISO۱-۱

نوع صافی: توری فلزی مطابق با استاندارد INSO ۶۸۰۰

***	230 VAC,50-60Hz	ولتاژ و نوع برق
طبق سفارش	24 VAC,50-60Hz	
طبق سفارش	24 VDC	

مثال کد سفارش	
SET148	نوع کالا
/SQ	آرام بازشو (S) + امکان تنظیم ظرفیت (Q)
/DN40	اتصال (Rp1 1/2)
/020	فشار ورودی (تا ۲۰۰ mbar)
/A230	ولتاژ ورودی (۶۰-۷۵-۸۰-۹۰-۱۰۰-۱۱۰-۱۲۰-۱۳۰-۱۴۰-۱۵۰-۱۶۰-۱۷۰-۱۸۰-۱۹۰-۲۰۰ Hz)
/NC	کنترل بدون تغذیه الکتریکی بسته است (خاموش بسته)
SET148/SQ/DN40/020/A230/NC	کد سفارش

شیر برقی دو ظرفیتی (مرحله ای) آرام باز شونده SET148/SQ در حالت عادی بسته می باشد. با برق دار شدن یکی از سیم پیچ ها گاز با ظرفیت کمینه (مرحله اول) که میزان آن توسط کاربر تنظیم می شود از شیر عبور می نماید. در ادامه با برق دار شدن سیم پیچ دوم عبور گاز به بیشینه تنظیم شده توسط کاربر افزایش می یابد (مرحله دوم). هنگامی که جریان برق از هر دو سیم پیچ قطع شود کنترل بسته شده و جریان گاز متوقف می شود. قطع برق می تواند با تحریک سوئیچ فشار، ترموستات یا ... رخ دهد.

مشخصات

دارای نشان استاندارد ملی ایران: INSO ۶۸۰۰

مطابق با: EN ۱۶۱

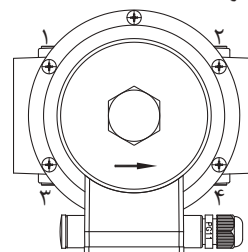
طبقه بندی نیروی گاز بندی: A

گروه بندی: ۲

دامنه دما: ۶۰C ... -۲۰

وزن: ۶Kg

نوع گاز: گاز طبیعی، گاز مایع، گاز شهری و هوا



نقاط اندازه گیری فشار

هر چهار موضع دارای نقطه اندازه گیری فشار با درپوش رزوه (G1/4) است.

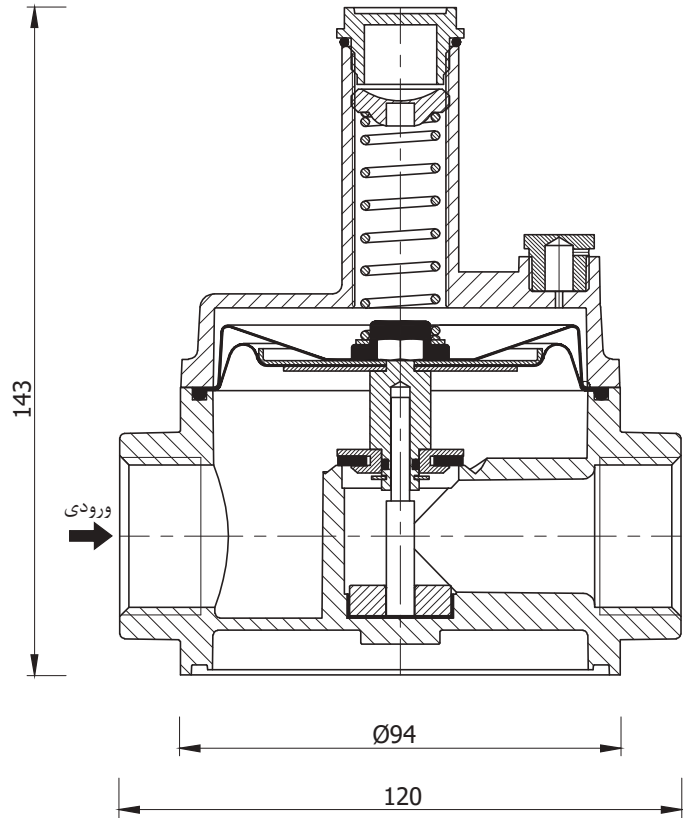
دید از بالا (نما شماتیک است)

RELIEF VALVE

شیر اطمینان

SET150

P1max:500mbar/DN25



دامنه دما : ۶۰C ... -۱۵

وزن : ۶۶Kg/۰

نوع گاز: گاز طبیعی، گاز مایع، هوا، گاز شهری

بیشینه فشار ورودی : ۵۰۰ mbar

اتصالات:

رزوه ای

DN۲۵(Rp۱)

مطابق با استاندارد EN ۱۰۲۲۶ و ISO ۷ - ۱

شیر اطمینان فشار پایین SET۱۵۰ هنگام افزایش فشار، بصورت خودکار باز شده و با تخلیه قله های فشار به هوای آزاد فشار خط گاز را مهار می کند. این کنترل به محض کاهش فشار به کمتر از فشار تنظیم شیر بسته می شود. استفاده از شیر اطمینان هنگامی که سرعت گاز در خط گاز از ۳۰m/s تجاوز کند حتما پیشنهاد می شود.

مشخصات

الزامات ایمنی مطابق با INSO ۲۲۱۰۷

عملکرد مطابق با دستورالعمل داخلی WI ۰۱۶-

انتخاب فنر و دامنه فشار تنظیم (P):

مثال کد سفارش	
SET150	نوع کالا
/DN25	اتصال (Rp۱)
/50450	دامنه فشار تنظیم (۵۰-۴۵۰ mbar)
SET150/DN25/50450	کد سفارش

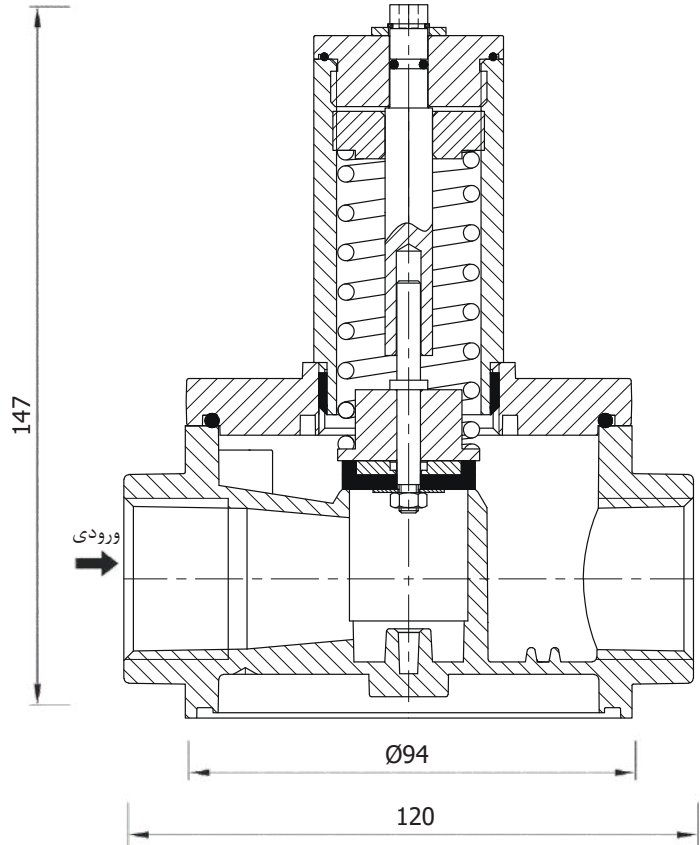
P(mbar)	رنگ	کد فنر
۱۵ - ۳۰	قرمز	SR10 /17x66/100
۲۵ - ۷۰	آبی	SB13 /17x66/110
۵۰ - ۴۵۰	زرد	SY20 /17x54/90

RELIEF VALVE

شیر اطمینان

SET151

P1max:5bar/DN25



بیشینه فشار ورودی کاری: ۵bar

دامنه فشار تنظیم: ۰/۳-۵bar

وزن: ۸۵Kg/۰

اتصالات:

رزوه ای DN۲۵(Rp۱)

مطابق با استاندارد EN ۱۰۲۲۶ و ISO ۷-۱

شیر اطمینان فشار بالا SET۱۵۱ هنگام افزایش فشار بصورت خودکار باز شده و با تخلیه گاز به هوای آزاد، فشار خط یا مخزن را مهار می کند. این کنترل به محض کاهش فشار به کمتر از حد تنظیم بسته می شود.

مشخصات

الزامات ایمنی مطابق با INSO ۲۲۱۰۷

عملکرد مطابق با دستورالعمل داخلی WI ۰۱۶-

دامنه دما: ۶۰C ... -۱۵

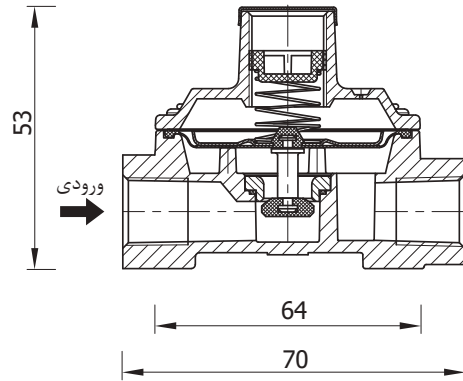
نوع گاز: گاز طبیعی، گاز مایع، هوا، گاز شهری

مثال کد سفارش	
SET151	نوع کالا
/DN25	اتصال (Rp۱)
/035	دامنه فشار تنظیم (۰/۳-۵bar)
SET151/DN25/035	کد سفارش

REGULATOR

SET201

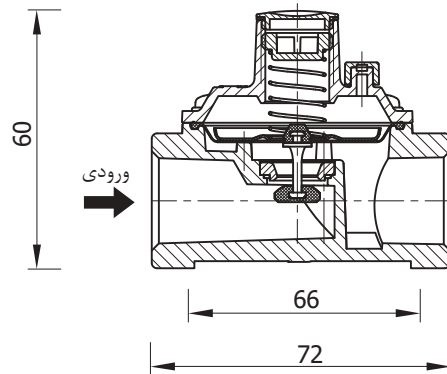
P1max:170mbar/DN15



مثال کد سفارش	
SET201	نوع کالا
/DN15	اتصال (Rp1/2)
/017	فشار ورودی (۱۷۰ mbar)
/2030	فشار خروجی (۲۰-۳۰ mbar)
/T4	نافی اندازه گیری فشار خروجی
SET201/DN15/017/2030/T4	کد سفارش

SET203

P1max:170mbar/DN20



مثال کد سفارش	
SET203	نوع کالا
/DN20	اتصال (Rp3/4)
/017	فشار ورودی (۱۷۰ mbar)
/2030	فشار خروجی (۲۰-۳۰ mbar)
/T4	نافی اندازه گیری فشار خروجی
SET203/DN20/017/2030/T4	کد سفارش

اتصالات:

رزوه ای

DN15 (Rp1/2)

DN20 (Rp3/4)

مطابق با استاندارد EN ۱۰۲۲۶ و ISO ۷-۱

فشار پایداری ورودی: ۲۵۰ mbar

بیشینه فشار ورودی کاری (P1max): ۱۷۰ mbar

دامنه تنظیم فشار خروجی (P2): ۲۰-۳۰ mbar

کمینه فشار ورودی کاری: P2 + ۱۰ mbar

رگلاتور قفل شونده فشار گاز SET201 و SET203 با فشار پایداری ورودی ۲۵۰ mbar و فشار ورودی کاری تا ۱۷۰ mbar است. این رگلاتور برای مصرف کننده های کوچک مانند خط پیلوت مشعل کاربرد دارد.

مشخصات

دارای نشان استاندارد ملی ایران ۱-۶۰۲۷ INSO (رده A گروه ۲)

مطابق با استاندارد EN ۸۸-۱ (رده A گروه ۲)

دامنه دما: ۶۰C ... -۱۵

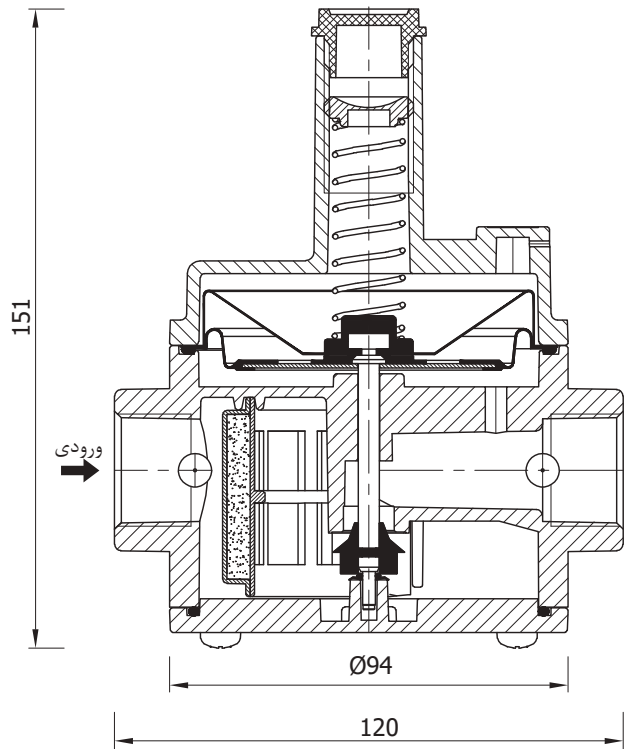
وزن: SET201: ۰/۲۶Kg SET203: ۰/۲۶Kg

نوع گاز: گاز طبیعی، گاز مایع، هوا، گاز شهری

REGULATOR

SET245

P1max:500mbar/DN15,20,25



بیشینه فشار ورودی کاری (P1max): ۵۰۰ mbar

- کدسفارش 01 دامنه فشار ورودی کاری: تا ۱۰۰ mbar
- کدسفارش 02 ۱۰۰-۲۰۰ mbar
- کدسفارش 03 ۲۰۰-۳۰۰ mbar
- کدسفارش 04 ۳۰۰-۴۰۰ mbar
- کدسفارش 05 ۴۰۰-۵۰۰ mbar

وزن: ۷Kg/۰

مشخصات صافی در رگلاتور فیلتر دار (F)

جنس صافی از الیاف مصنوعی

طبقه بندی بازده صافی M۵ مطابق با ۲۰۱۲-۲۰۹۹ ENYY

مساحت صافی ۴۴۰۰ mm<sup>2</sup>

رگلاتور قفل شونده فشار گاز SET245 یا رگلاتور فیلتر دار SET245/F با فشار ورودی تا ۵۰۰ میلی بار است. این محصول صرفاً برای مصرف کننده های کوچک کاربرد دارد لذا قبل از سفارش مطالعه منحنی ظرفیت به افت فشار ضروری است.

مشخصات

دارای نشان استاندارد ملی ایران ۱-۶۰۲۷ INSO (رده A گروه ۲)

مطابق با استاندارد EN ۸۸-۱ (رده A گروه ۲)

دامنه دما: ۶۰ C ... -۱۵

نوع گاز: گاز طبیعی، گاز مایع، هوا، گاز شهری

اتصالات:

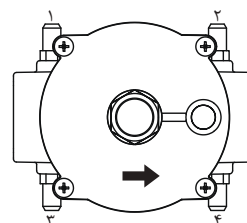
رزوه ای DN۲۵(Rp۱) DN۲۰(Rp۳/۴) DN۱۵(Rp۱/۲)

مطابق با استاندارد EN ۱۰۲۲۶ و ISO ۷-۱

انتخاب فنر و دامنه فشار خروجی (P2):

	P1(mbar)					رنگ	کد فنر
	۰ تا ۱۰۰	۱۰۰-۲۰۰	۲۰۰-۳۰۰	۳۰۰-۴۰۰	۴۰۰-۵۰۰		
P2(mbar)	۱۴-۳۰	۱۶-۳۰	-	-	-	قرمز	SR10 /17x66/100
	۲۰-۶۰	۲۰-۶۰	۱۶-۶۰	۱۶-۶۰	۱۶-۶۰	آبی	SB13 /17x66/110
	-	-	۶۰-۱۸۰	۶۰-۲۰۰	۶۰-۲۰۰	زرد	SY20 /17x54/90

مثال کد سفارش	
SET245	نوع کالا
/F	با فیلتر
/DN20	اتصال (Rp۳/۴)
/05	دامنه فشار ورودی (۴۰۰-۵۰۰ mbar)
/1660	فشار خروجی (۱۶-۶۰ mbar)
/T4	نافی اندازه گیری فشار در موقعیت ۴
SET245/F/DN20/05/1660/T4	کد سفارش



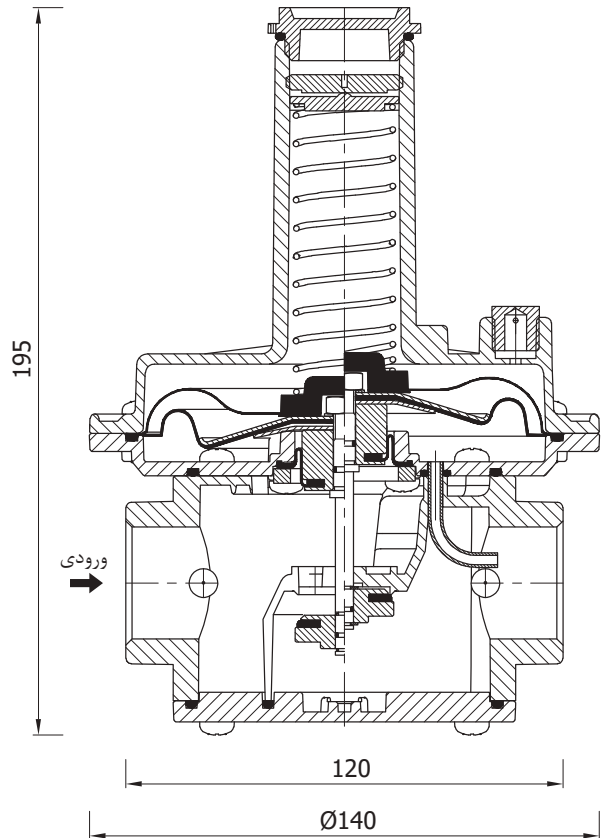
محل های انتخابی نافی اندازه گیری فشار موقعیت ۴ گزینه ی کارخانه می باشد.

دید از بالا (نما شماتیک است)

REGULATOR

SET250

P1max: 2bar/DN15,20,25



دامنه دما: ۶۰C ... -۱۵

وزن: ۱۵Kg/۱

نوع گاز: گاز طبیعی، گاز مایع، هوا، گاز شهری

اتصالات:

رزوه ای DN۱۵(Rp۱/۲) (تولید در صورت دریافت سفارش)

DN۲۰ (Rp۳/۴) (تولید در صورت دریافت سفارش)

DN۲۵(Rp۱)

مطابق با استاندارد EN ۱۰۲۲۶ و ISO ۷ - ۱

دامنه فشار ورودی کاری: تا ۵۰۰ mbar کد 05

کد 1 تا ۰/۵ - ۱ bar

کد 2 تا ۱ - ۲ bar

رگلاتور قفل شونده فشار گاز SET۲۵۰ با ظرفیت بیشتر و کیفیت بالا در تثبیت فشار خروجی در مقایسه با SET۲۴۵ در دامنه فشارهای ورودی تا ۵/۰-۵۰۰mbar، ۱bar و ۱-۲bar ارائه می شود. به منظور فلانچ دار کردن کنترل، مشتری باید متناسب با اندازه اتصال (DN)، دو سری فلانچ SET۹۵۰X را نیز سفارش دهد.

مشخصات

دارای گواهینامه دانش نماد KB-COC برای فشار گاز از ۵۰۰ میلی بار تا ۲ بار

INISO ۶۰۲۷ - ۱

دارای نشان استاندارد ملی ایران (P1 تا ۵۰۰ mbar، رده A گروه ۲)

EN ۸۸-۱

مطابق با استاندارد (P1 تا ۵۰۰ mbar، رده A گروه ۲)

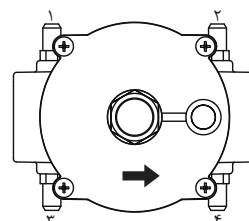
EN ۸۸-۲

مطابق با استاندارد (P1 تا ۲bar-۰/۵، رده دقت AC۲۰، رده فشار قفل SG۳۰، گروه ۲)

انتخاب فنر و دامنه فشار خروجی (P2):

P2(mbar)	P1(bar)	رنگ	کد فنر
	تا ۲ bar		
	۸ - ۳۵	زرد - سیاه	SYD15/29x85/120
	۳۵ - ۷۰	زرد - قرمز	SYR16/29x115/105
	۷۰ - ۱۵۰	زرد - سبز	SYG22/29x100/115
	۱۵۰ - ۱۸۰	زرد - آبی	SYB25/29x140/170

مثال کد سفارش	
SET250	نوع کالا
/DN25	اتصال (Rp۱)
/05	فشار ورودی (تا ۵۰۰mbar)
/3575	فشار خروجی (۳۵-۷۵mbar)
/T4	نافی اندازه گیری فشار در موقعیت ۴
SET250/DN25/05/3575/T4	کد سفارش



محل های انتخابی نافی اندازه گیری فشار موقعیت ۴ گزینه ی کارخانه می باشد.

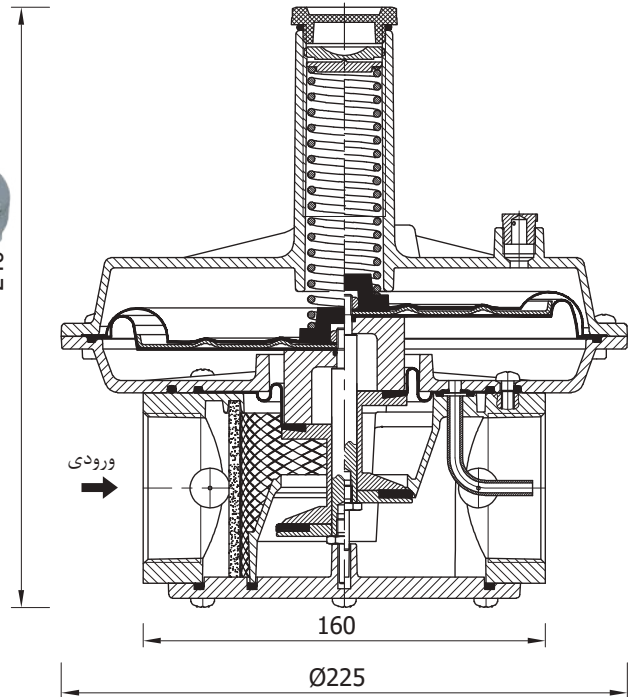
دید از بالا (نما شماتیک است)



REGULATOR

SET252

P1max: 2bar/DN40,50



دامنه دما : ۶۰C ... -۱۵

وزن: ۴Kg/۳

نوع گاز: گاز طبیعی، گاز مایع، هوا، گاز شهری

اتصالات: رزوه ای (Rp۲) DN۵۰ و (Rp۱) DN۴۰

مطابق با استاندارد EN ۱۰۲۲۶ و ISO ۷ - ۱

در رگلاتور فیلتردار

نوع صافی ۵۰µm (سایر صافی ها طبق سفارش)

مساحت صافی ۱۵۶۰۰mm<sup>2</sup> غبارگیری فیلتر مطابق با استاندارد ENY۷۹

دامنه فشار ورودی کاری: تا ۵۰۰ mbar کد 05

کد 1 تا ۰/۵ - ۱ bar

کد 2 تا ۱ - ۲ bar

رگلاتور قفل شونده فشار گاز SET۲۵۲ یا رگلاتور فیلتردار SET۲۵۲/F در دامنه فشارهای ورودی تا ۵۰۰mbar-۰/۵ ، ۱bar و ۲bar ارائه می شود. به منظور فلانچ دار کردن کنترل، مشتری باید متناسب با اندازه اتصال (DN)، یک سری فلانچ SET۹۵۴ را نیز سفارش دهد.

مشخصات

دارای نشان استاندارد ملی ایران ۶۰۲۷ - ۱ INSO (P1 تا ۵۰۰ mbar، رده A گروه ۲)

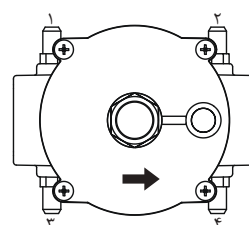
مطابق با استاندارد EN ۸۸-۱ (P1 تا ۵۰۰ mbar، رده A گروه ۲)

مطابق با استاندارد EN ۸۸-۲ (P1 تا ۲bar-۰/۵، رده دقت AC۲۰، رده فشار قفل SG۳۰، گروه ۲)

انتخاب فنر و دامنه فشار خروجی (P2):

	P1(bar)			رنگ	کد فنر
	۰/۵	۰/۵ - ۱	۱ - ۲		
P2(mbar)	۸ - ۱۳	-	-	نارنجی	SO16/29x115/140
		۱۳ - ۲۰		آبی	SB20/29x140/160
		۱۵ - ۲۵		سبز	SG20/29x140/130
		۲۵ - ۴۳		قرمز	SR22/29x140/135
		۴۳ - ۷۰		سیاه	SD25/29x150/140
		۳۳ - ۵۸		زرد	SY25/29x150/180
		۵۵ - ۱۱۰		نقره ای	SS30/29x140/180
		۹۰ - ۲۰۰		سفید	SW35/29x125/140

مثال کد سفارش	
SET252	نوع کالا
/F	با فیلتر
/DN50	اتصال (Rp۲)
/05	فشار ورودی (تا ۵۰۰ mbar)
/3358	فشار خروجی (۲۳-۵۸mbar)
/T4	نافی اندازه گیری فشار در موقعیت ۴
SET252/F/DN50/05/3358/T4	کد سفارش

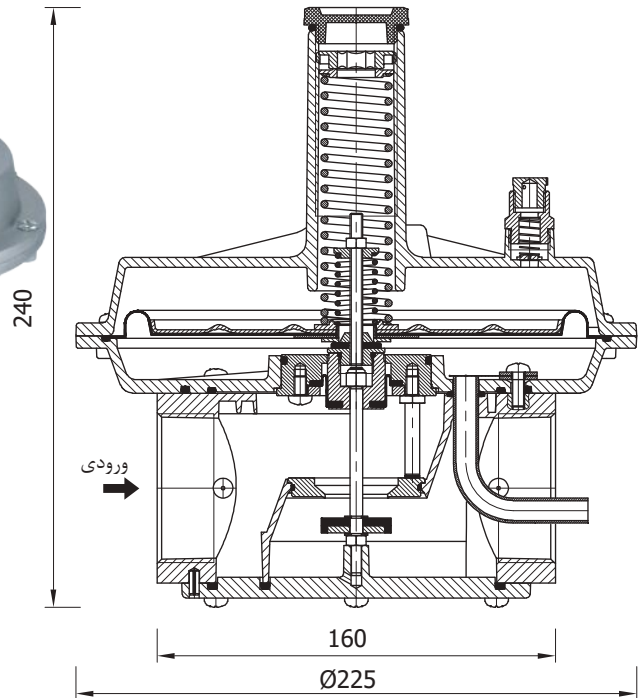


محل های انتخابی نافی اندازه گیری فشار موقعیت ۴ گزینه ی کارخانه می باشد. دید از بالا (نما شماتیک است)

REGULATOR

SET252H

P1max:5bar/DN40,50



رگلاتور فشار گاز SET252H برای فشار ورودی تا ۵ بار ارائه می شود. این کنترل دارای شیر اطمینان داخلی بوده و فشار خروجی یکنواخت و قابل اعتمادی را از ظرفیت های پایین تا ظرفیت بالا تامین می نماید. به منظور فلانچ دار کردن کنترل، مشتری باید متناسب با اندازه اتصال (DN)، یک سری فلانچ SET954 را نیز سفارش دهد.

مشخصات

دارای گواهینامه دانش نماد KB-COC برای فشار ورودی گاز از ۵۰۰ mbar تا ۵ bar مطابق با استاندارد EN ۸۸-۲ (رده دقت AC20، رده فشار قفل SG30، گروه ۲) در تطابق با بند ۶-۲-۱۱-۱۷ مبحث هفدهم از مقررات ملی ساختمان

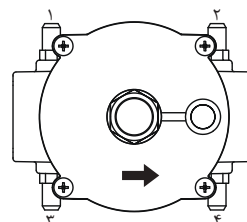
انتخاب فنر و دامنه فشار خروجی (P2):

P <sub>2</sub> (mbar)	رنگ	کد فنر	DfWau (mbar) دامنه اختلاف فشار تخلیه شیر اطمینان	رنگ	کد فنر
۱۰ - ۲۲	زرد - سبز	SYG22/29X100/120	۱۰ - ۲۰	نارنجی	SO13/17x40/60
۱۷ - ۳۲	قهوه ای - قرمز	SBR22/29X140/180	۱۵ - ۴۰	آبی	SB18/18,4x45/85
۳۲ - ۶۰	قهوه ای - زرد	SBY25/29X155/160	۱۵ - ۴۰	آبی	SB18/18,4x45/85
۵۰ - ۹۵	قهوه ای - آبی	SBY32/29X123/155	۴۰ - ۸۰	زرد	SY20/17x54/90
۸۵ - ۱۸۰	سفید	SW35/29X125/140	۴۰ - ۸۰	زرد	SY20/17x54/90
۱۵۰ - ۳۵۰*	بی رنگ	SC45/29X98/80	۵۰ - ۱۲۰	قرمز	SR25/18x50/85
۳۰۰ - ۵۰۰*	قهوه ای - سیاه	SBD45/29,4X110/90	۵۰ - ۱۲۰	قرمز	SR25/18x50/85
۵۰۰ - ۷۵۰*	قهوه ای - سبز	SBG50/29X110/90	۵۰ - ۱۲۰	قرمز	SR25/18x50/85

\*دستیابی به این دامنه فشار صرفا با دیافراگم تقویت شده مقدور است

تذکر: دامنه اختلاف فشار شیر اطمینان (DfWau) متناسب با دامنه فشار خروجی داده شده است.

مثال کد سفارش	
SET252H	نوع کالا
/DN50	اتصال (Rp2)
/5	فشار ورودی (۰٫۵-۵bar)
/85180	فشار خروجی (۸۵-۱۸۰ mbar)
/T4	نافی اندازه گیری فشار (در خروجی)
SET252H/DN50/5/85180/T4	کد سفارش



محل های انتخابی نافی اندازه گیری فشار

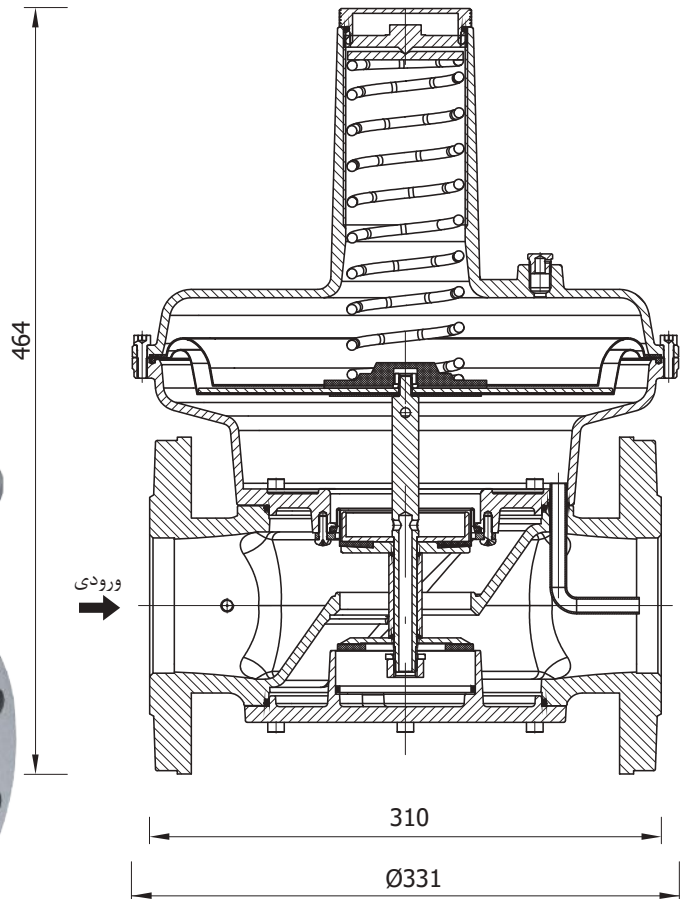
موقعیت ۴ گزینه ی کارخانه می باشد.

دید از بالا (نما شماتیک است)

REGULATOR

SET251

P1max: 1bar/DN65, DN80



رگلاتور قفل شونده فشار گاز SET251 در دامنه فشارهای ورودی تا ۵/۰-۵۰۰ mbar، ۱ bar ارائه می شود.

مشخصات

دارای گواهینامه دانش نماد **KB-COC** برای فشار ورودی گاز از ۵۰۰ mbar تا ۱ bar

دارای نشان استاندارد ملی ایران ۱ - ۶۰۲۷ INSO (P1 تا ۵۰۰ mbar، رده A گروه ۲)

مطابق با استاندارد EN ۸۸-۱ (P1 تا ۵۰۰ mbar، رده A گروه ۲)

مطابق با استاندارد EN ۸۸-۲ (P1 تا ۱/۵-۰، رده دقت AC۲۰، رده فشار قفل SG۳۰، گروه ۲)

انتخاب فنر و دامنه فشار خروجی (P2) و انتخاب فنر:

دامنه دما: ۶۰C ... -۱۵

وزن: ۷Kg/۱۳

نوع گاز: گاز طبیعی، گاز مایع، هوا، گاز شهری

اتصالات:

فلانچ

DN ۶۵

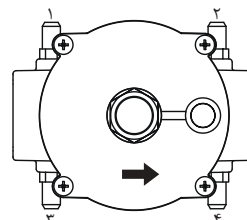
DN ۸۰

فلانچ مطابق استاندارد ISO ۷۰۰۵ و DIN ۴-۱۰۹۲

بیشینه فشار ورودی کاری (P1max): ۱bar

فشار خروجی (mbar)	رنگ	کد فنر
۱۰ - ۱۸	سبز	SG40/66.5X155/160
۱۳ - ۲۷	سیاه	SD45/70X200/145
۲۲ - ۵۸	قرمز	SR50/70X200/135
۵۰ - ۱۳۰	زرد	SR50/70X205/160
۱۳۰ - ۲۰۰	آبی - زرد	SY60/70x217/105+SB55/54.5x195/125

مثال کد سفارش	
SET251	نوع کالا
/DN80	اتصال (فلانچ)
/05	فشار ورودی (تا ۵۰۰ mbar)
/50130	فشار خروجی (۵۰-۱۳۰ mbar)
/TT	نافی اندازه گیری فشار (۴ نافی)
SET251/DN80/05/50130/TT	کد سفارش



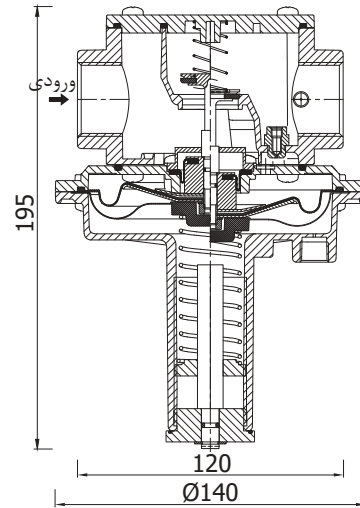
محل های انتخابی نافی اندازه گیری فشار هر چهار موضع دارای نافی است دید از بالا (نما شماتیک است)

GAS/AIR RATIO CONTROL

کنترل نسبت هوا گاز

SET282

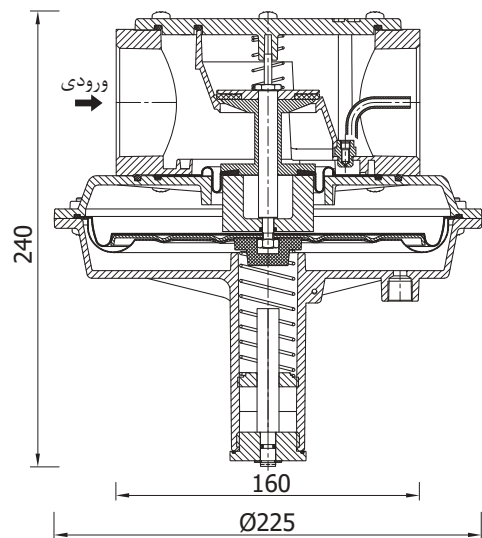
P1max:500mbar/DN25



GAS/AIR RATIO CONTROL

SET285

P1max:500mbar/DN40, DN50



نوع گاز: گاز طبیعی، گاز مایع، هوا، گاز شهری

اتصالات: مطابق با استاندارد EN ۱۰۲۲۶ و ISO ۷-۱

رزوه ای SET282/DN15 (Rp1/2) (تولید در صورت دریافت سفارش)

SET282/DN20 (Rp3/4) (تولید در صورت دریافت سفارش)

SET282/DN25 (Rp1)

SET285/DN40 (Rp1 1/2)

SET285/DN50 (Rp2)

بیشینه فشار ورودی کاری (P1): ۵۰۰ mbar

دامنه فشار خروجی: ۲-۱۲۰ mbar

کنترل های SET282 و SET285 می تواند بصورت های زیر استفاده شود:  
۱- رگلاتور فشار صفر که فشار خروجی را با کیفیت بالا مطابق با تنظیم انجام شده تثبیت می کند.

۲- کنترل نسبت هوا گاز که نسبت فشار بین هوا و گاز را همواره ثابت نگه می دارد.

به منظور فلانچ دار کردن کنترل، مشتری باید متناسب با اندازه اتصال (DN)، یک سری فلانچ SET954 را نیز سفارش دهد.

انتخاب محصول و چیدمان نصب آن تابع نسبت فشارها بصورت زیر است:

۱) فشار هوا به گاز با نسبت ۱:۱

۲) فشار هوا به گاز از نسبت ۱:۲ تا نسبت ۱:۱۰

۳) فشار هوا به گاز از نسبت ۲:۱ تا نسبت ۱۰:۱

مشخصات

INSO ۶۰۲۷ - ۱

دارای نشان استاندارد ملی ایران

(P1 تا ۵۰۰ mbar، رده A گروه ۲)

EN ۸۸-۱

مطابق با استاندارد

SET285: ۲/۴Kg

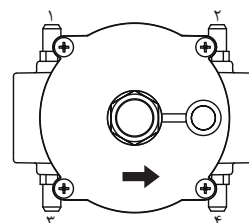
وزن: SET282: ۱/۲Kg

دامنه دما: ۶۰ C ... -۱۵

مثال کد سفارش SET282	
SET282/DN25	نوع کالا و اتصال (Rp 1)
/101	نسبت فشار هوا به گاز* (۱:۱ تا ۱۰:۱)
/T4	نافی اندازه گیری فشار در موقعیت ۴
SET282/DN25/101/T4	کد سفارش

مثال کد سفارش SET285	
SET285/DN50	نوع کالا و اتصال (Rp 2)
/11	نسبت فشار هوا به گاز* (۱:۱)
/T34	نافی اندازه گیری فشار در موقعیت ۴ و ۳
SET285/DN50/11/T34	کد سفارش

\* برای انتخاب کد مناسب به چیدمان ها در صفحه مقابل مراجعه کنید.

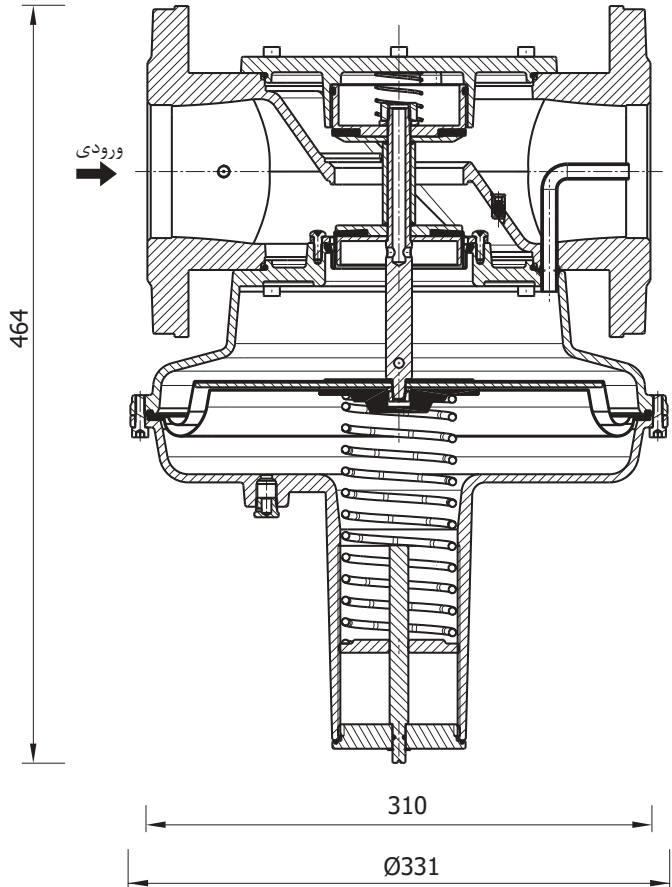


محل های انتخابی  
نافی اندازه گیری فشار  
موقعیت ۴ گزینه ی کارخانه می باشد.

دید از بالا (نما شماتیک است)

SET286

P<sub>1max</sub>: 500mbar/DN65, DN80



دامنه دما : ۶۰C ... ۱۵-

وزن : ۱۳/۷Kg

نوع گاز: گاز طبیعی، گاز مایع، هوا، گاز شهری

اتصالات:

فلانچ

DN ۶۵

DN ۸۰

فلانچ مطابق استاندارد ISO ۷۰۰۵ و DIN ۴-۱۰۹۲

بیشینه فشار ورودی کاری (P<sub>1max</sub>): ۵۰۰ mbar

دامنه فشار خروجی: ۲-۱۲۰ mbar

کنترل های SET286 و می تواند بصورت های زیر استفاده شود:

۱- رگلاتور فشار صفر که فشار خروجی را با کیفیت بالا مطابق با تنظیم انجام شده تثبیت می کند.

۲- کنترل نسبت هوا گاز که نسبت فشار بین هوا و گاز را همواره ثابت نگه می دارد.

انتخاب محصول و چیدمان نصب آن تابع نسبت فشارها بصورت زیر است:

۱) فشار هوا به گاز با نسبت ۱:۱

۲) فشار هوا به گاز از نسبت ۱:۲ تا نسبت ۱:۱۰

۳) فشار هوا به گاز از نسبت ۲:۱ تا نسبت ۱۰:۱

مشخصات

دارای نشان استاندارد ملی ایران ۱ - ۶۰۲۷ INSO

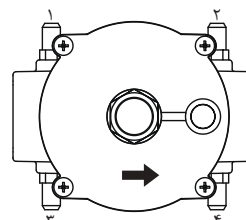
(P<sub>1</sub> تا ۵۰۰ mbar، رده A گروه ۲)

مطابق با استاندارد EN ۸۸-۱

(P<sub>1</sub> تا ۵۰۰ mbar، رده A گروه ۲)

مثال کد سفارش	
SET286	نوع کالا
/DN80	اتصال
/11	نسبت فشار هوا به گاز* (۱:۱)
/TT	نافی اندازه گیری فشار (۴ نافی)
SET286/DN80/11/T T	کد سفارش

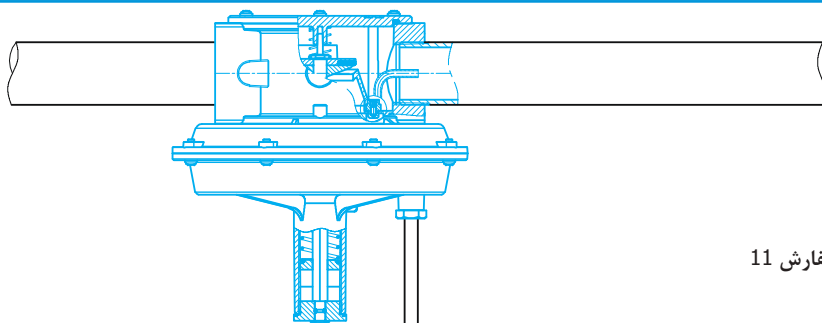
\* برای انتخاب کد مناسب به چیدمان ها در صفحه مقابل مراجعه کنید.



محل های انتخابی نافی اندازه گیری فشار هر چهار موضع دارای نافی است دید از بالا (نما شماتیک است)

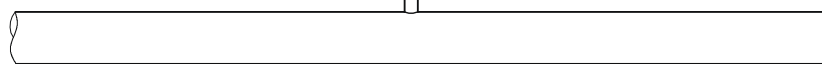
انواع چیدمان در خط گاز:

خط گاز  
→

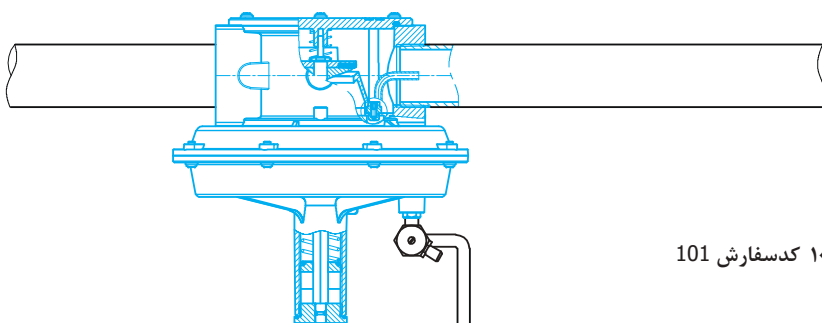


چیدمان ۱ <<< گاز/هوا=۱:۱ کدسفارش 11

خط هوا  
→



خط گاز  
→

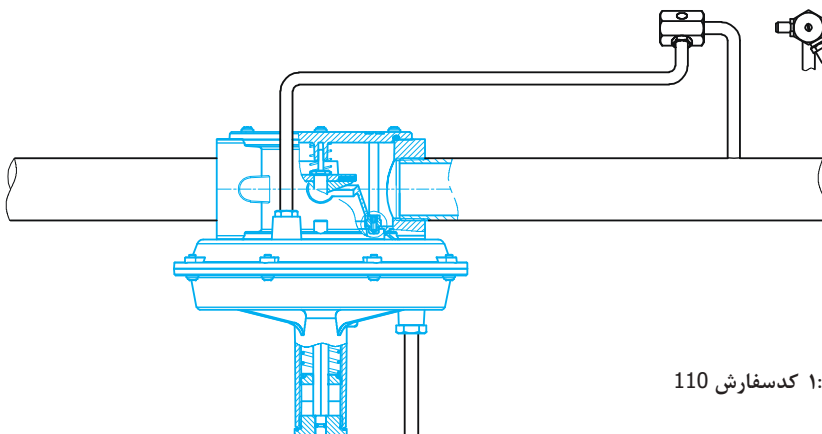


چیدمان ۲ <<< گاز/هوا = ۲:۱ تا ۱۰:۱ کدسفارش 101

خط هوا  
→



خط گاز  
→

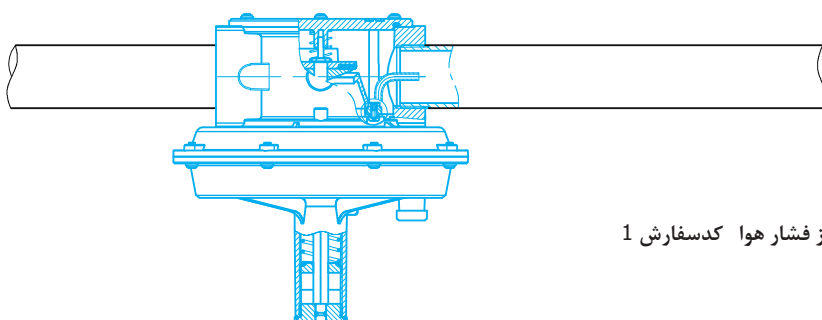


چیدمان ۳ <<< گاز/هوا = ۱:۲ تا ۱:۱۰ کدسفارش 110

خط هوا  
→



خط گاز  
→



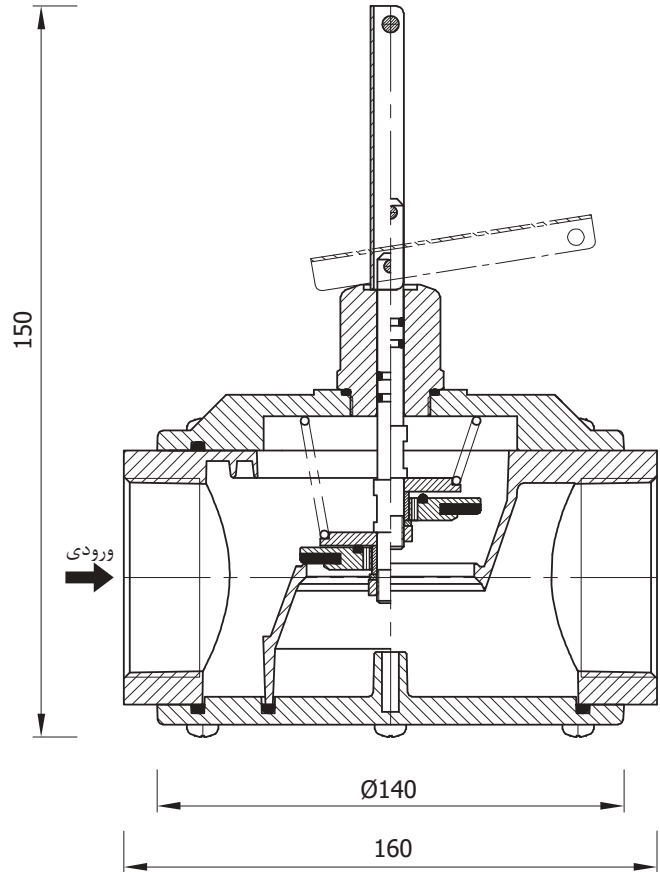
چیدمان ۴ <<< فشار گاز مستقل از فشار هوا کدسفارش 1

LEVER HAND VALVE

شیر دستی اهرمی

SET271

P1max: 5bar/DN40, DN50



دامنه دما : ۶۰C ... -۱۵

وزن: ۲Kg

نوع گاز: گاز طبیعی، گاز مایع، هوا، گاز شهری

اتصالات:

رزوه ای

DN۴۰ (Rp۱۱/۲)

DN۵۰ (Rp۲)

مطابق با استاندارد EN ۱۰۲۲۶ و ISO ۷ - ۱

بیشینه فشار ورودی کاری (P1max): ۵bar

شیر دستی SET271 جریان سیال داخل لوله را قطع و وصل می کند. با توجه به مکانیزم به کار رفته در این شیر، قطع جریان سیال نسبت به شیرهای توپی کروی (ربع گرد) سریع تر و راحت تر است. شیر قطع و وصل دستی تا فشار ورودی ۵bar قابل استفاده می باشد. به منظور فلانج دار کردن کنترل، مشتری باید متناسب با اندازه اتصال (DN)، یک سری فلانج SET954 را نیز سفارش دهد.

مشخصات

مطابق با استاندارد ملی ایران ۲۲۱۰۷ INSO (گروه ۲)

عملکرد مطابق با دستورالعمل داخلی WI-017

طبقه بندی نیروی آب بندی A

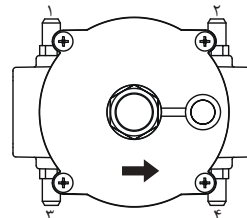
(مطابق بند ۸-۳ استاندارد ملی ۶۸۰۰ INSO)

محل های انتخابی

نافی اندازه گیری فشار

موقعیت ۴ گزینه ی کارخانه می باشد.

دید از بالا (نما شماتیک است)



مثال کد سفارش	
SET271	نوع کالا
/DN50	اتصال (Rp۲)
/5	فشار ورودی (تا ۵bar)
/T4	نافی اندازه گیری فشار در موقعیت ۴
SET271/DN50/5/T4	کد سفارش

نوع گاز: گاز طبیعی، گاز مایع، هوا، گاز شهری  
 حداکثر فشار ورودی کاری: ۱ تا ۲ bar دامنه ۲ تا ۵ bar  
 مشخصات صافی:

جنس صافی از الیاف مواد مصنوعی  
 طبقه بندی بازده: M5 (طبق EN ۷۷۹-۲۰۱۲)  
 بازده غبار اتمسفریک: ۵۵-۵۰٪ (طبق Ashrae ۵۲/۱ - ۱۹۹۲)  
 بازده گیراندازی: ۹۵٪ (طبق Ashrae ۵۲/۱ - ۱۹۹۲)

فیلترهای گاز در انواع SET352X, SET352, SET345 و SET351  
 با فشار کاری تا ۲ bar و تا ۵ bar ارائه می شود.

مشخصات

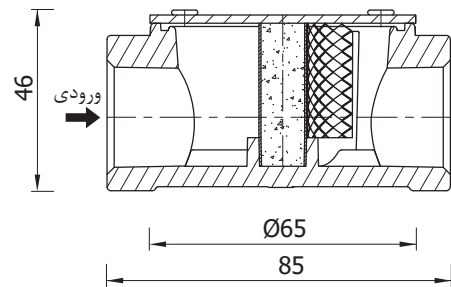
دارای نشان استاندارد ملی ایران INSO ۲۲۱۰۷ (گروه ۲)  
 مطابق با استاندارد EN ۱۳۶۱۱ (گروه ۲)  
 رزوه اتصالات: مطابق با EN ۱۰۲۲۶ و ISO ۷-۱  
 فلنج ها: مطابق با ISO ۷۰۰۵-PN ۱۶  
 دامنه دما: ۶۰C ... -۱۵

SET304

P1max: 2bar/DN20



وزن ۰/۲۳ kg  
 قطر نامی DN۲۰  
 اتصال Rp۳/۴  
 مساحت صافی ۱۵۰۰ mm<sup>2</sup>

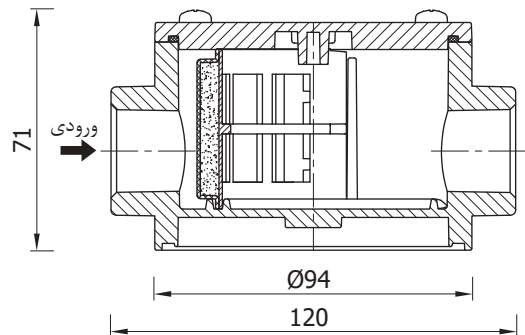


SET345

P1max: 2bar, 5bar/DN15, DN20, DN25



وزن ۰/۴۴ kg  
 قطر نامی DN۱۵, DN۲۰, DN۲۵  
 اتصال Rp1, Rp۳/۴, Rp1/۲  
 مساحت صافی ۴۴۰۰ mm<sup>2</sup>

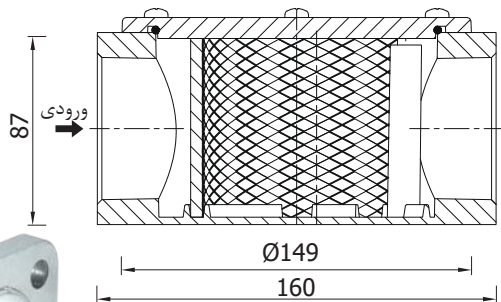


SET352

P1max: 2bar, 5bar/DN40, DN50



وزن ۱/۲ kg  
 قطر نامی DN۴۰, DN۵۰  
 اتصال Rp1 1/2, Rp2  
 مساحت صافی ۱۶۵۰۰ mm<sup>2</sup>



به منظور فلانچ دار کردن کنترل، مشتری باید متناسب با اندازه اتصال (DN)، دو سری فلانچ SET۹۵۲ را نیز سفارش دهد.

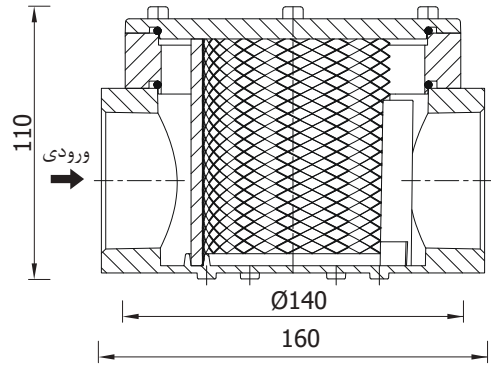


## SET353

P1max: 2bar, 5bar / DN40, DN50



وزن ۱/۶ kg  
 قطر نامی DN۴۰, DN۵۰  
 اتصال Rp۱ ۱/۲, Rp۲  
 مساحت صافی ۲۰۰۰۰ mm<sup>2</sup>



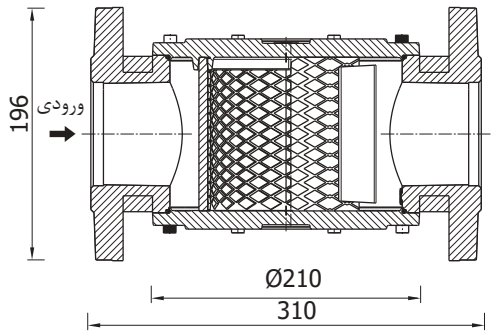
به منظور فلانچ دار کردن کنترل، مشتری باید متناسب با اندازه اتصال (DN)، دو سری فلانچ SET۹۵۲ را نیز سفارش دهد.

## SET351

P1max: 2bar, 5bar / DN65



وزن ۶/۷ kg  
 قطر نامی DN۶۵  
 مساحت صافی ۳۷۵۰۰ mm<sup>2</sup>

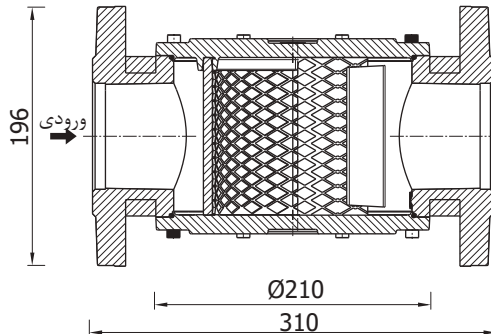


## SET351

P1max: 2bar, 5bar / DN80



وزن ۶/۵ kg  
 قطر نامی DN۸۰  
 مساحت صافی ۳۷۵۰۰ mm<sup>2</sup>

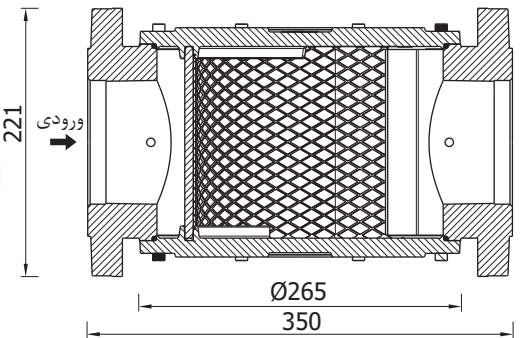


## SET351

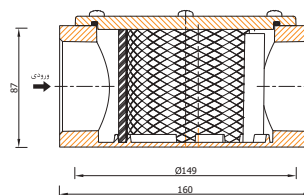
P1max: 2bar, 5bar / DN100



وزن ۱۰/۸ kg  
 قطر نامی DN۱۰۰  
 مساحت صافی ۷۵۰۰۰ mm<sup>2</sup>



مثال کد سفارش	
SET352	نوع کالا
/DN50	اتصال (Rp۲)
/5	فشار کاری (تا ۵bar)
/T4	نافی اندازه گیری فشار در موقعیت ۴
SET352/DN50/5/T4	کد سفارش



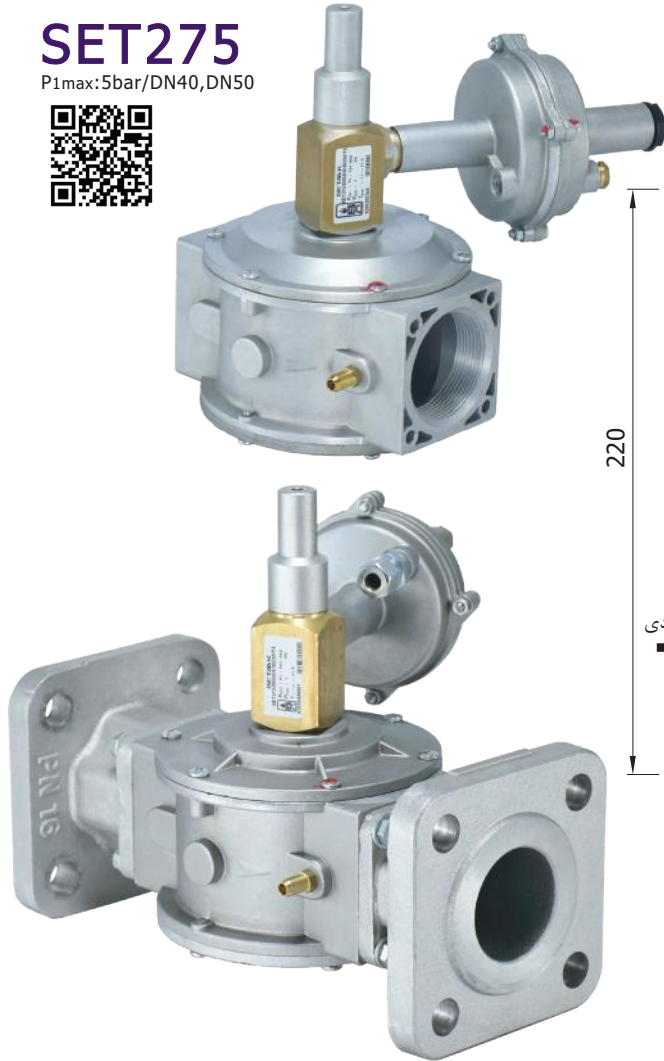
**محل های انتخابی نافی اندازه گیری فشار**  
 گزینه کارخانه تا DN۵۰ بدون نافی اندازه گیری فشار است.  
 از DN۶۵ به بالا موقعیت ۳ و ۴ گزینه کارخانه می باشد.  
 دید از بالا (نما شماتیک است)

MAX. PRESSURE SHUT OFF VALVE

شیر قطع سریع فشار بیشینه

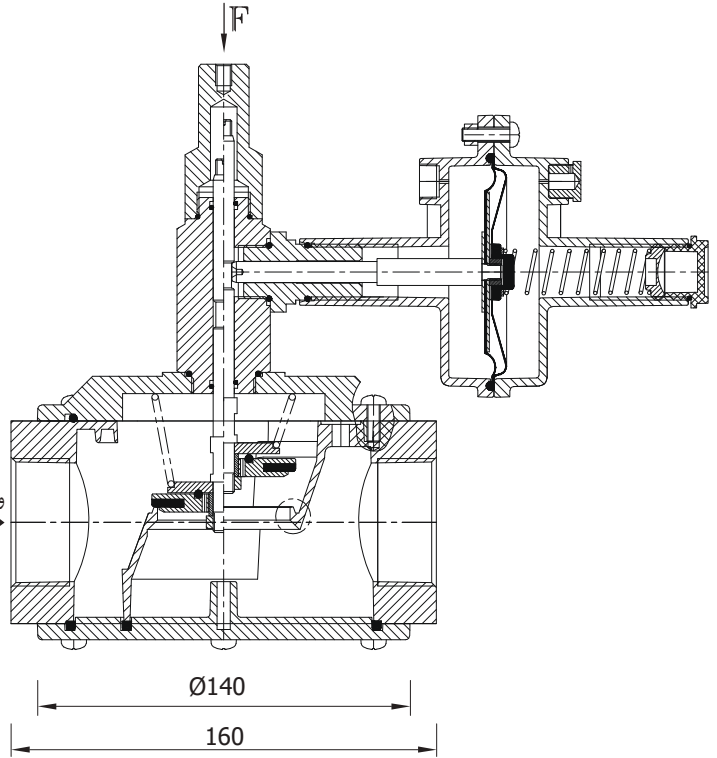
SET275

P1max:5bar/DN40, DN50



220

ورودی



نوع گاز: گاز طبیعی، گاز مایع، هوا، گاز شهری  
اتصالات:

رزوه ای DN۴۰ (Rp ۱ ۱/۲)

DN۵۰ (Rp ۲)

مطابق با استاندارد EN ۱۰۲۲۶ و ISO ۷-۱

رزوه اتصالات حسگر فشار: DN۸ (G ۱/۴)

مطابق با DIN ISO ۲۲۸

بیشینه فشار ورودی کاری (P1max): Δbar

زمان بسته شدن: ≤ ۱۵

انتخاب فنر و دامنه تنظیم فشار قطع (P):

P(mbar)	رنگ	کد فنر
۳۰ - ۲۵۰	زرد	SY20/17x57/90
۱۲۰ - ۴۵۰	قرمز	SR25/18x50/80
۲۰۰ - ۸۰۰*	بی رنگ - قرمز	SC15/9x52/19+SR25/18x50/80

\*دیافراگم تقویت شده

مثال کد سفارش	
SET275	نوع کالا
/DN50	اتصال (Rp۲)
/5	فشار ورودی (تا Δbar)
/30250	فشار خروجی (۳۰-۲۵۰ mbar)
/T4	نافی اندازه گیری فشار در موقعیت ۴
SET275/DN50/5/30250/T4	کد سفارش

شیر قطع سریع فشار بیشینه SET275 با هدف ایمن سازی، جریان گاز را از بالا دست مسدود می کند. بسته شدن جریان گاز بصورت خودکار وقتی اتفاق می افتد که فشار خط به فشار تنظیم شده در شیر قطع افزایش یابد.

پس از بسته شدن، بازنشانی شیر صرفاً بصورت دستی و پس از رفع عامل افزایشدهنده فشار خط امکان پذیر است.

به منظور فلانج دار کردن کنترل، مشتری باید متناسب با اندازه اتصال (DN)، یک سری فلانج SET9۵۴ را نیز سفارش دهد.

مشخصات

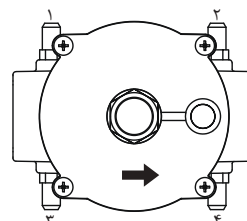
مطابق با استاندارد ملی ایران ۲۲۱۰۷ INSO (گروه ۲)

طبقه بندی نیروی آب بندی A

(مطابق بند ۳-۸ استاندارد ملی ۶۸۰۰ INSO)

دامنه دما: ۶۰C ... -۱۵

وزن: ۳Kg



محل های انتخابی نافی اندازه گیری فشار موقعیت ۴ گزینه ی کارخانه می باشد.

دید از بالا (نما شماتیک است)

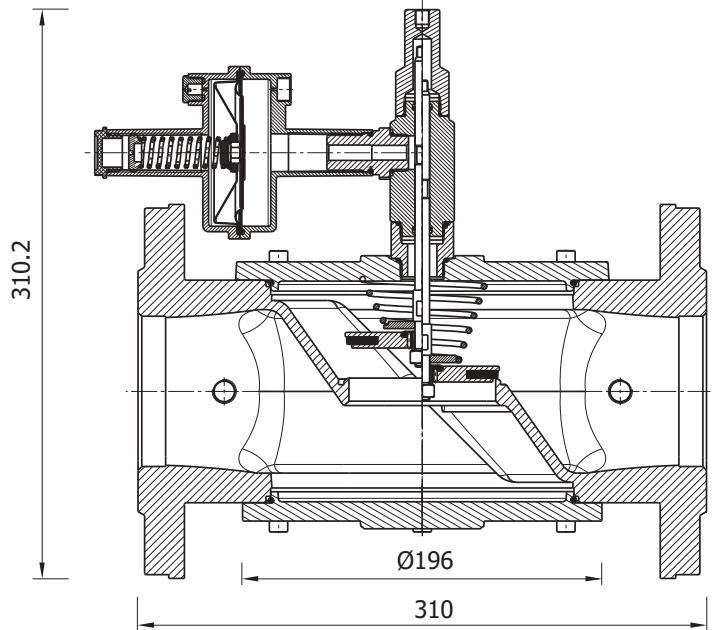
MAX. PRESSURE SHUT OFF VALVE

شیر قطع سریع فشار بیشینه

جدید

SET275

P1max: 5bar/DN65, DN80



نوع گاز: گاز طبیعی، گاز مایع، هوا، گاز شهری  
اتصالات:

فلانچ DN۶۵  
DN۸۰  
فلانچ مطابق با استاندارد ISO ۷۰۰۵ و DIN ۱۰۹۲-۴  
رزوه اتصالات حسگر فشار: DN۸(G1/4)  
مطابق با DIN ISO ۲۲۸

بیشینه فشار ورودی کاری (P1max): Δbar  
زمان بسته شدن: ≤ ۱s  
انتخاب فنر و دامنه تنظیم فشار قطع (P):

شیر قطع سریع فشار بیشینه SET275 با هدف ایمن سازی، جریان گاز را از بالا دست مسدود می کند. بسته شدن جریان گاز بصورت خودکار وقتی اتفاق می افتد که فشار خط تا فشار تنظیم شده شیر قطع افزایش یابد.

پس از بسته شدن، بازنشانی شیر صرفاً بصورت دستی و پس از رفع عامل افزایشنده فشار خط امکان پذیر است.

مشخصات

رعایت الزامات استاندارد ملی ایران ۲۲۱۰۷ INSO (گروه ۲)  
طبقه بندی نیروی آب بندی A

(مطابق بند ۸-۳ استاندارد ملی ۶۸۰۰ INSO)

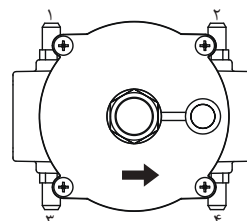
دامنه دما: ۶۰C + ۱۵-

وزن: DN۸۰: ۸.۵Kg

DN۶۵: ۸Kg

P(mbar)	رنگ	کد فنر
۳۰ - ۴۵۰	زرد	SY20/17x57/90

مثال کد سفارش	
SET275	نوع کالا
/DN80	اتصال (Rp۳)
/5	فشار ورودی (تا Δbar)
/30450	فشار خروجی (۳۰-۴۵۰ mbar)
/TT	نافی اندازه گیری فشار (۴نافی)
SET275/DN80/5/30450/TT	کد سفارش



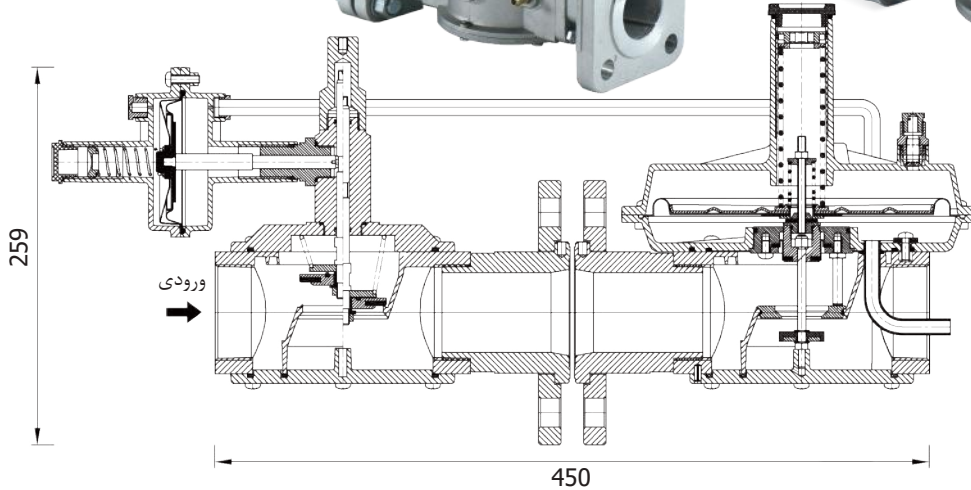
نقاط اندازه گیری فشار  
هر چهار موضع دارای نقطه اندازه گیری فشار با درپوش رزوه (G1/4) است.  
دید از بالا (نما شماتیک است)

REGULATOR-MAX. PRESSURE SHUT OFF VALVE UNIT

واحد رگلاتور- شیر قطع سریع فشار بیشینه

SET852(H)

P1max:5bar/DN40, DN50



نوع کالا	فشار ورودی (کد سفارش) P1	فشار خروجی P2(mbar)	دامنه تنظیم قطع فشار بیشینه (mbar)
SET852	(2) ۱-۲ bar	۸-۱۳	۳۰ - ۲۵۰
		۱۳-۲۰	
		۱۵-۲۵	
		۲۵-۴۳	
		۴۳-۷۰	
		۳۳-۵۸	
SET852H	(5) ۰/۵-۵ bar	۵۵-۱۱۰	۳۰ - ۲۵۰
		۹۰-۲۰۰	
		۱۲۰ - ۴۵۰	
		۱۰-۲۲	۱۲۰ - ۴۵۰
		۱۷-۳۲	
		۳۲-۶۰	
		۵۰-۹۵	
۸۵-۱۸۰			
۱۵۰-۳۵۰*	۲۰۰ - ۸۰۰*		
۳۰۰-۵۰۰*			
۵۰۰-۷۵۰*			

\* دیافراگم تقویت شده

مثال کد سفارش	
SET852	نوع کالا
/DN50	اتصال (Rp2)
/2	فشار ورودی (۱-۲bar)
/3358	فشار خروجی (۳۳-۵۸mbar)
SET852/DN50/2/3358	کد سفارش

واحد رگلاتور- شیر قطع سریع فشار بیشینه شامل رگلاتور SET252(H) و یک شیر قطع سریع فشار بیشینه SET275 و اتصالات مسیر اصلی گاز (یک سری فلانچ SET954) لوله و اتصالات مسیر حسگر فشار شیر قطع سریع می باشد.

مزایای SET852(H) عبارتند از: ۱- نصب سریع و آسان  
۲- کاهش احتمال خطای انسانی و اطمینان از سوار کردن صحیح قطعات  
۳- استفاده از اتصالات استاندارد و اجرا با قابلیت اعتماد بالا  
**هشدار:** قبل از نصب به دستورالعمل هادر دفترچه راهنما رگلاتور SET252(H) و شیر قطع سریع فشار بیشینه SET275 مراجعه شود.

مشخصات

رگلاتور SET252(H) مطابق با استاندارد (EN888-2) (EN888-1) مطابق با استاندارد ملی ایران ISO22107  
دامنه دما: ۶۰C ... -۱۵

وزن: ۵Kg/۸

نوع گاز: گاز طبیعی، گاز مایع، هوا، گاز شهری

اتصالات:

رزه ای DN40 (Rp1 1/2)

DN50 (Rp2)

فلانچی FL40

FL50

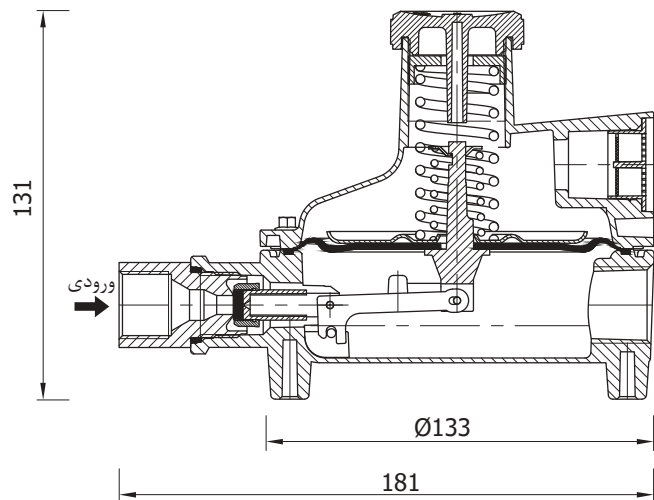
مطابق با استاندارد EN 10226 و ISO 7-1

بیشینه فشار ورودی کاری (P1max): ۵bar

HIGH PRESSURE FIRST STAGE  
REGULATOR

SET291

P1max:17.5bar



رگلاتور گاز مایع مرحله اول فشار بالا

مشخصات

استاندارد UL144 استاندارد EN16129

دامنه دما: ۶۰C ... -۳۰

وزن: ۳Kg/۱

نوع گاز: پروپان، بوتان، LPG

بیشینه فشار ورودی کاری: ۱۷/۵bar (۲۵۰ PSIG)

ظرفیت: ۵۰ kg/hr پروپان در شرایطی است که افت فشار خروجی

نسبت به فشار تنظیم ۲۰٪ بوده و فشار ورودی برابر با فشار خروجی

تنظیم شده به اضافه ۲۰ PSIG باشد.

نقطه اندازه گیری فشار خروجی: دارای اتصال ۱/۴ NPT و

پیچ مسدود کننده آن با آچار آلن ۸/۳" باز می شود.

رگلاتور قرمز SET291، در سامانه های دو مرحله ای فشار خروجی مرحله اول راه دقت تامین می کند. این فشار می تواند در دامنه (۵-PSIG) (۱۰) ۷۰-۳۵۰ mbar تنظیم شود.

این رگلاتور برای تامین گاز مایع مورد نیاز در مشعل های فشار بالا برای کوره های صنعتی یا دیگ های بخار بصورت یک مرحله ای نیز کاربرد دارد. این رگلاتور همچنین می تواند در خروجی یک سامانه چند سیلندری نصب گردد.

کنترل SET291 دارای شیر اطمینان (تخلیه) داخلی بوده و مسیر تنفس بزرگ تعبیه شده ی آن در سمت خروجی قرار دارد تا از یخ زدگی و ورود ذرات خارجی به داخل جلوگیری گردد.

مشخصات:

اتصال ورودی	اتصال خروجی	قطر اوریفیس mm(Inch)	دامنه تنظیم فشار خروجی mbar(PSIG)	فشار خروجی تنظیم کارخانه mbar(PSIG)	کد سفارش
۱/۲F. NPT	۱/۲F. NPT	۶/۴ (۱/۴)	۷۰-۳۵۰ (۱-۵)	۳۵۰ (۵)	SET291/1212/1
			۳۵۰-۷۰۰ (۵-۱۰)	۷۰۰ (۱۰)	SET291/1212/2 *
F. POL **	۳/۴F. NPT		۷۰-۳۵۰ (۱-۵)	۳۵۰ (۵)	SET291/P12/1
			۳۵۰-۷۰۰ (۵-۱۰)	۷۰۰ (۱۰)	SET291/P12/2 *
	۳/۴F. NPT		۷۰-۳۵۰ (۱-۵)	۳۵۰ (۵)	SET291/P34/1
			۳۵۰-۷۰۰ (۵-۱۰)	۷۰۰ (۱۰)	SET291/P34/2 *

\*\* معادل CGA ۵۱۰ و NGO-HL و ۱۴-۸۸۵/۰ است (طبق سفارش مشتری تولید می شود)

\* طبق سفارش مشتری تولید می شود

**هشدار ۱:** هنگامی که رگلاتور برای تامین فشار در مرحله نهایی استفاده می شود باید شیر اطمینان داخلی خارج از عمل نشده باشد و یا از شیر اطمینان (تخلیه) مجزا در خط گاز استفاده شود.

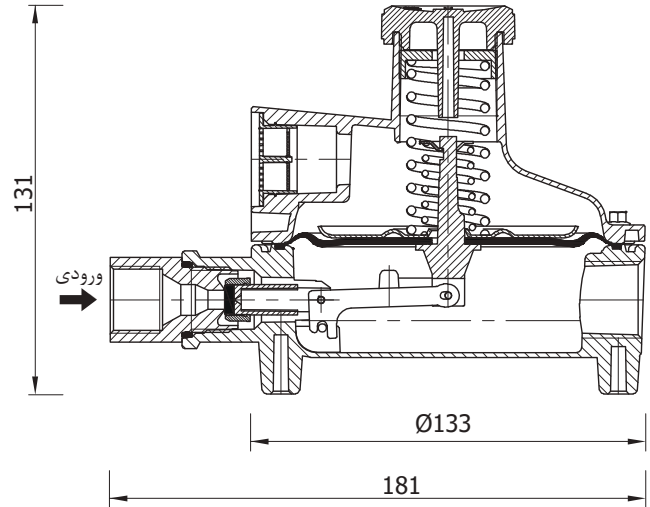
**هشدار ۲:** این محصول برای نصب در محیط های باز طراحی شده است. در محیط های بسته، لوله کشی مسیر تنفس به هوای آزاد ضروری است. اندازه اتصال تنفس روی بوقی ۴F. NPT/۳ است. مراجعه به دفترچه راهنما برای استفاده و نصب این رگلاتور الزامی است. می توانید از طریق رمزیننه بالای صفحه، دفترچه راهنما را دریافت کنید.

LOW PRESSURE SECOND STAGE  
REGULATOR

رگلاتور گاز مایع مرحله دوم فشار پایین

SET292

P<sub>1max</sub>: 1.4bar



دامنه دما : ۶۰C ... -۳۰

وزن : ۱/۳kg

نوع گاز: پروپان، بوتان، LPG

بیشینه فشار ورودی کاری : (۲۰PSIG) ۱/۴bar

ظرفیت : ۲۰kg/hr پروپان در فشار ورودی (۱۰PSIG) ۱۰۰mbar و

فشار خروجی (۹" ستون آب) ۲۳mbar تنظیم شود.

نقطه اندازه گیری فشار خروجی: دارای اتصال ۱/۴ NPT و ۸F بوده و

پیچ مسدود کننده آن با آچار آلن ۸/۳" باز می شود.

رگلاتور قهوه ای SET292 ، فشار کاهش داده شده مرحله اول را به فشار

مصرف، معمولاً (۱۱" ستون آب) ۲۸mbar می رساند. این فشار می تواند

در دامنه (۱۳" - ۹" ستون آب) ۲۳-۳۳mbar تنظیم شود.

دهانه تنفس بزرگ با توری مناسب ، رگلاتور را از گرفتگی احتمالی مسیر

تنفس مصون می کند.

مشخصات

استاندارد EN۱۶۱۲۹

مطابق با استاندارد UL۱۴۴

مشخصات:

اتصال ورودی	اتصال خروجی	قطر اوریفیس mm(Inch)	دامنه تنظیم فشار خروجی mbar(w.c.)	فشار خروجی تنظیم کارخانه mbar(w.c.)	کد سفارش
۱/۲F. NPT	۱/۲F. NPT	۶/۴ (۱/۴)	۲۳-۳۳ (۹"-۱۳")	۲۸ (۱۱")	SET292/1212
	۳/۴F. NPT				SET292/1234
۳/۴F. NPT	۳/۴F. NPT				SET292/3434

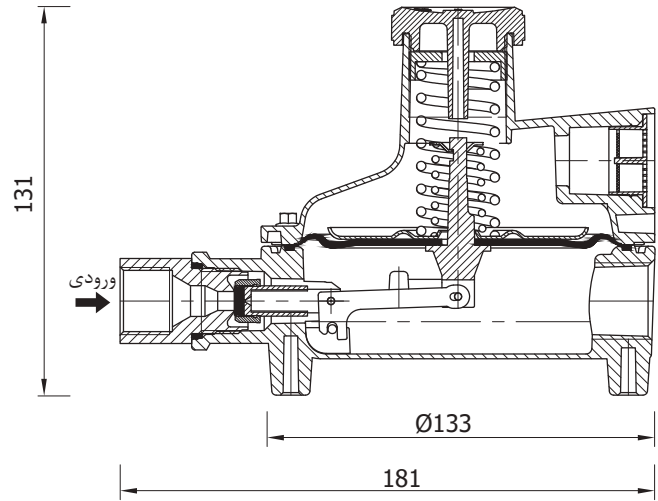
**هشدار:** این محصول برای نصب در محیط های باز طراحی شده است. در محیط های بسته، لوله کشی مسیر تنفس به هوای آزاد ضروری است. اندازه اتصال

تنفس روی بوقی ۴F. NPT/۳ است. مراجعه به دفترچه راهنما برای استفاده و نصب این رگلاتور الزامی است. می توانید از طریق رمزیننه بالای صفحه، دفترچه

راهنما را دریافت کنید.

SET293

P<sub>1max</sub>:10bar



دامنه دما: ۶۰C ... -۳۰

وزن: ۳Kg/۱

نوع گاز: پروپان، بوتان، LPG

بیشینه فشار ورودی کاری: ۱۰bar (۱۵۰PSIG)

ظرفیت: ۱۴kg/hr پروپان در فشار ورودی ۶۰PSIG (۴bar و فشار

خروجی (۹" ستون آب) ۲۳mbar تنظیم شود.

نقطه اندازه گیری فشار خروجی: دارای اتصال ۱/۲ NPT و ۳/۴ NPT و

پیچ مسدود کننده آن با آچار آلن ۸/۳" باز می شود.

رگلاتور زرد SET293 در یک مرحله فشار مخازن گاز مایع را به فشار مناسب برای مصرف کننده کاهش می دهد. کنترل SET293 دارای شیر اطمینان (تخلیه) داخلی بوده و مسیر تنفس بزرگ تعبیه شده آن در سمت خروجی قرار دارد تا از یخ زدگی و ورود ذرات خارجی به داخل جلوگیری گردد. البته استفاده از این رگلاتور محدودیت هایی از جمله ظرفیت پایین و پایداری کمتر نسبت به استفاده از مرحله اول و دوم رگلاتورهای را داراست.

مشخصات

استاندارد EN۱۶۱۲۹



مطابق با استاندارد UL۱۴۴

مشخصات:

اتصال ورودی	اتصال خروجی	قطر اوریفیس mm(Inch)	دامنه تنظیم فشار خروجی mbar(w.c.)	فشار خروجی تنظیم کارخانه mbar(w.c.)	کد سفارش
۱/۲F. NPT	۱/۲F. NPT	۶/۴ (۱/۴)	۲۳-۳۳ (۹"-۱۳")	۲۸ (۱۱")	SET293/1212/2333
	۳/۴F. NPT				SET293/1234/2333
۳/۴F. NPT	۳/۴F. NPT				SET293/3434/2333

**هشدار:** این محصول برای نصب در محیط های باز طراحی شده است. در محیط های بسته، لوله کشی مسیر تنفس به هوای آزاد ضروری است. اندازه اتصال تنفس روی بوقی ۳/۴ NPT است. مراجعه به دفترچه راهنما برای استفاده و نصب این رگلاتور الزامی است. می توانید از طریق رمزیننه بالای صفحه، دفترچه راهنما را دریافت کنید.

مشخصات

کد سفارش	ابعاد mm	وزن Kg	شرح کالا	نوع کالا
SET950X/DN25	∅70×40	۱/۳	فلانچ گردان به همراه واسطه فلانچ برای تبدیل کنترل‌های رزوه‌ای DN۲۵ به فلانچی استفاده می‌شود.	<b>SET950X</b> 
SET954/DN40	۱۳۶×۱۳۰×۸۸	۲/۵	این فلانچ با هدف تبدیل محصولات رزوه ای DN ۵۰,۴۰ به یک کنترل فلانچی طراحی شده است. نصب هر یک از فلانچ ها به سادگی با ۴ پیچ M۸ امکان پذیر می‌باشد. این محصول مخصوص کنترل‌های ستاک بوده و شامل دو سری فلانچ یکپارچه، ۸ عدد پیچ M۸ همراه واشر، ۸ عدد پیچ M۱۶ همراه واشر و مهره و دو عدد اورینگ و دو عدد واشر گازبند می‌باشد. برای تبدیل یک کنترل رزوه‌ای به فلانچی لازم است.	<b>SET954</b> 
SET954/DN50	۱۳۶×۱۳۰×۸۸	۲/۲		



LOCSET ANAEROBIC ADHESIVE

چسب های نشت بندی آناروبیک لاک ست



چسب های آناروبیک برای مقاصد مختلف از جمله نشت بندی اتصالات رزوه ای، نشت بندی سطوح مثل فلانج ها و نگهدارنده قطعات هم محور مثل بوش ها و بلبرینگ ها استفاده می شود. آنها دارای استحکام های مختلف راحت بازشونده، بازشونده، سخت بازشونده و بسیار سخت بازشونده می باشند. همچنین چسب های آناروبیک از لحاظ غلظت و تحمل دما متنوع است. آنها صرفاً پس از قرار گرفتن بین دو سطح فلزی با لقی کم شروع به سفت شدن می کنند. این چسب ها در کنار هوا و در حجم های کم و دمای اتاق دست کم یکسال ماندگاری دارند و در بسته های ۵۰ و ۲۵۰ گرمی یا بیشتر عرضه می شوند.

کد سفارش	رنگ	استحکام	بیشینه دما	غلظت	شرح کاربردی
LOCSET1131	●	پایین - راحت بازشونده	۱۵۰	متوسط	قفل کننده، آب بندی کننده اتصالات لوله و رزوه، با استحکام پایین، حتی برای رزوه های صاف و پیچ های کنده شده.
LOCSET1231	●	متوسط - بازشونده	۱۵۰	متوسط	قفل کننده، آب بندی کننده اتصالات لوله و رزوه با استحکام متوسط، محصول استاندارد برای ایمنی و آب بندی رزوه ها، مخصوص آب بندی اتصالات نفت، گاز و روغن، با خاصیت روان کنندگی.
LOCSET1231T	●	متوسط - بازشونده	۲۲۰	متوسط	قفل کننده، آب بندی کننده اتصالات لوله و رزوه با استحکام متوسط، محصول استاندارد برای ایمنی و آب بندی رزوه ها، مخصوص آب بندی اتصالات نفت، گاز و روغن و دیگ های بخار با خاصیت روان کنندگی.
LOCSET1331	●	بالا - سخت بازشونده	۱۵۰	متوسط	قفل کننده و آب بندی کننده اتصالات لوله و رزوه با استحکام بالا (دائمی)، محصول استاندارد برای ایمنی و آب بندی رزوه ها، مخصوص آب بندی اتصالات نفت، گاز و روغن.
LOCSET1523	●	بالا - سخت بازشونده	۲۲۰	پایین	قفل کننده و آب بندی کننده با استحکام بالا(دائمی)، غلظت پایین، مخصوص اتصال قطعات هم محور، بلبرینگ ها و بوش ها، قفل کننده و آب بندی کننده اتصالات، دیگ های بخار...
LOCSET1531	●	بالا - سخت بازشونده	۲۲۰	متوسط	قفل کننده و آب بندی کننده با استحکام بالا(دائمی)، غلظت متوسط، برای قطعات هم محور، بلبرینگ ها و بوش ها، قفل کننده و آب بندی کننده اتصالات، دیگ های بخار و...
LOCSET2238	●	متوسط - بازشونده	۱۵۰	بالا	استحکام متوسط، غلظت بالا برای آب بندی اتصالات لوله و رزوه، جایگزین مناسب کف و نوار تفلون، مخصوص آب بندی اتصالات نفت، گاز و روغن.
LOCSET2241	○	متوسط - بازشونده	۱۵۰	خیلی بالا	استحکام متوسط و غلظت بالا با پایه PTFE (همچون تفلون مایع)، برای ایمنی و آب بندی اتصالات لوله و رزوه فلزی، جایگزین مناسب کف و نوار تفلون، با خاصیت روان کنندگی.
LOCSET2338	●	بالا - سخت بازشونده	۱۵۰	خیلی بالا	استحکام بالا و غلظت بالا، برای ایمنی و آب بندی اتصالات لوله و رزوه و آب بندی سطوح، مخصوص سیستم های هیدرولیک با مقاومت تا ۶۵ بار فشار، همچنین برای محکم نمودن قطعات هم محور، بوش ها، بلبرینگ ها و اتصال شافت - تویی.
LOCSET3247	●	متوسط - جدا شونده	۱۵۰	خمیری	استحکام متوسط و غلظت بالا برای آب بندی سطوح، فلانج ها و اتصالات لوله، واشر ساز، با حالت خمیری (بدون چکیدیگی)، جدا شونده.
LOCSET4433	●	خیلی بالا - بسیار سخت بازشونده	۱۷۵	نسبتاً بالا	عامل پیوند با استحکام عالی و غلظت بالا برای محکم نمودن قطعات هم محور، بلبرینگ ها، بوش ها، و اتصال شافت - تویی قفل کننده و آب بندی کننده دائمی اتصالات رزوه، یکنواخت کننده سطوح غیر همسطح و پر کننده فاصله هوایی تا ۰.۳ میلیمتر، سریع سخت شونده، تحمل حرارتی بالا.

تذکره: ۱- رنگ چسب ها نشانه خاصی از استحکام، غلظت، کاربرد یا ... نیست.

۲- در صورت اولین تجربه پیشنهاد می شود چسب با استحکام یک درجه ضعیف تر از منظورتان انتخاب نمایید.

۳- برای اطلاعات فنی تکمیلی با عوامل فروش یا واحد مرکزی فروش تماس بگیرید.

